

VideoNetBox II

SMAVIA Appliance für bis zu 8 IP-Kanäle, 2 x 2,5" HDD



Panomera® Aufzeichnung

Kompaktes Design

Offene Plattform

Bis zu 8 IP-Kanäle

Die **VideoNetBox II** ist eine kompakte Appliance mit einer Verarbeitungskapazität für bis zu **8 IP-Videokanäle**. Die Basisversion mit 2 IP-Videokanälen kann per Lizenz-Code mit bis zu 6 weiteren Videokanälen erweitert werden.

Die **VideoNetBox II** ist optimal geeignet für die Montage an Wänden. Ihr kompaktes und robustes Design erlaubt einen flexiblen Einsatz. In Verbindung mit der dedizierten Software **SMAVIA Recording Server** ist sie die optimale IP-Sicherheitsanwendung für z. B. Einzelhandelsgeschäfte, Tankstellen und Privathäuser.

SMAVIA Viewing Client

Die zugehörige Software **SMAVIA Viewing Client** erlaubt die unabhängige und bequeme Auswertung der Aufzeichnungen via Ethernet (LAN/WAN). Sie kann auf Systemen mit Windows Betriebssystem betrieben werden und ist inklusive einer Zugriffs-Lizenz im Lieferumfang der **VNB II** enthalten.

DMVC Server

Die integrierte **DMCV Server Software** ermöglicht den mobilen Zugriff mit der **Dallmeier Mobile Video Center** Smartphone Applikation (iOS und Android). Die Anzeige von Live-Bildern und Wiedergabe von Aufzeichnungen erfolgt nach einem speziellen Verfahren unabhängig von den Aufnahmeeinstellungen der VNB II.

Offene Plattform

Die vorinstallierte Software **SMAVIA Recording Server** ist als offene Plattform konzipiert. In Verbindung mit den entsprechenden Lizenzen können **3rd Party IP-Kameras** mit **Motion Detection** aufgezeichnet und über das **ONVIF-Protokoll** konfiguriert werden²⁾.

Easy Mounting

Das kompakte, robuste und bewährte Gehäuse der **VideoNetBox** wurde für die aktuelle **Version II** weiter optimiert. Der Einbau oder Austausch von **Festplatten** gelingt mit wenigen Handgriffen nach dem Öffnen der rückseitigen Abdeckung.

Features Hardware

- Kompakte Server-Hardware mit Multi-Core CPU
- Flash-Modul für Betriebssystem
- Geeignet für bis zu 8 SD-, HD-, oder Megapixel-Videokanäle
- **Analog Upgrade Kit** für den **hybriden Betrieb** mit bis zu 8 Kanälen (analog/SD-IP/HD-IP) optional
- **Eine lokale Wiedergabe** von einer Kamera (analog, SD-IP oder HD-IP) optional
- **Lokale Live-Anzeige** von mehreren Kameras (analog, SD-IP und HD-IP) im Multi-Split optional
- Hohe Speichergeschwindigkeit durch abgestimmte Komponenten
- Optimiert für die einfache Montage von Festplatten
- Zahlreiche Montageoptionen an Wand und Decke

Features SMAVIA Recording Server

- Lizenzen für die Aufzeichnung von **2 HD-Kameras** oder **Panomera® Channels** integriert
- **Basis-Lizenz** für den Zugriff eines **SMAVIA Viewing Client** enthalten
- **Kostenfreie Umwandlung** der **Basis-Lizenz** in eine **Floating-Lizenz** bei Erwerb weiterer Zugriffslizenzen
- Lizenz für das **Update der SMAVIA Software** für 12 Monate integriert
- Lizenz für **SEDOR® Kamerasabotageschutz** optional
- Lizenz für **PRemote-HD** in Echtzeit optional
- Lizenz für **LocalViewing** und **ViProxy** optional
- Lizenz für die **Aufzeichnung von Multicast-Video-Streams** integriert
- Lizenz für **Aufzeichnung in Echtzeit** integriert
- **EdgeStorage&SmartBackfill** unterstützt
- Netzwerk-Scan (**IP Finder**) unterstützt
- **Aufzeichnung** von **3rd Party IP-Kameras** mit **Motion Detection** optional²⁾
- **Konfiguration** von **3rd Party IP-Kameras** via **ONVIF-Protokoll** optional²⁾
- **BANK Package** gemäß **DGUV Test** (UVV-Kassen) optional
- Auswertung mit **SMAVIA Viewing Client** oder **SeMSy®** via Ethernet

Appliance

004755 VideoNetBox II
SMAVIA Appliance für bis zu 8 IP-Kanäle, inkl. SMAVIA Recording Server (vorinstalliert)
mit Lizenzen für 2 Kanäle, ohne HDDs

1) Diese Abbildung zeigt Hardware mit optionalen Komponenten und Software mit optionalen Lizenzen (Vollausstattung).
2) Beachten Sie das Whitepaper SMAVIA & 3rd Party IP-Kameras.

VideoNetBox II

SMAVIA Appliance für bis zu 8 IP-Kanäle, 2 × 2,5" HDD

Integrierte Lizenzen SMAVIA Recording Server

DLC - 2 Recording Channel

Lizenz für die Nutzung von 2 Kanälen für die Aufzeichnung von HD-Kameras oder Panomera® Channels

DLC - 1 Basic Client Access

Lizenz für den Zugriff eines SMAVIA Viewing Client auf SMAVIA Recording Server (basic license)

DLC - Software Maintenance 12 Months

Lizenz für das Update der SMAVIA Software für 12 Monate

DLC - SNMP

Lizenz für die Integration in ein zentrales SNMP Gerätemanagementsystem

DLC - Multicast Recording

Lizenz für die Aufzeichnung der Video-Streams von Dallmeier IP-Kameras, die über Multicast senden

DLC - Real-Time Recording

Lizenz für die Aufzeichnung in Echtzeit für alle IP-Kanäle (abhängig von der Kamera)

Optionale Lizenzen SMAVIA Recording Server (Zugriff)

004757 DLC - 1 Additional Client Access (VNB II)

Lizenz für den simultanen Zugriff von einem weiteren SMAVIA Viewing Client auf SMAVIA Recording Server (floating license)

004758 DLC - 5 Additional Client Access (VNB II)

Lizenz für den simultanen Zugriff von fünf weiteren SMAVIA Viewing Clients auf SMAVIA Recording Server (floating license)

004759 DLC - 10+ Additional Client Access (Unlimited, VNB II)

Lizenz für den simultanen Zugriff einer unbegrenzten Anzahl von SMAVIA Viewing Clients auf SMAVIA Recording Server, abhängig von Systemauslastung und Bandbreite (floating license)

Optionale Lizenzen SMAVIA Recording Server (Kanäle)

004760 DLC - 2 Additional Recording Channel (VNB II)

Lizenz für die Nutzung von zwei zusätzlichen Kanälen für die Aufzeichnung von HD-Kameras oder Panomera® Channels

004002 DLC - 3rd Party Package for 1 IP Channel (VNB II)

Lizenz für die Nutzung von einem bestehenden HD-Kanal für die Aufzeichnung (permanent oder Motion Detection) von 3rd Party IP-Kameras

004003 DLC - 3rd Party Package for 2 IP Channels (VNB II)

004004 DLC - 3rd Party Package for 4 IP Channels (VNB II)

004005 DLC - 3rd Party Package for 8 IP Channels (VNB II)

Optionale Lizenzen SMAVIA Recording Server (allgemein)

004761 DLC - SEDOR® Camera Sabotage Protection (VNB II)

Lizenz für die Erkennung und Meldung von Abdecken, Defokussieren und Verdrehen von Kameras

004762 DLC - PRemote-HD (VNB II)

Lizenz für die Übertragung von SD- und HD-Video bei niedriger Bandbreite, inklusive einer dedizierten Zugriffslizenz³⁾ und der Funktion zur bidirektionalen Audio-Übertragung (Gegensprechanlage) via LAN/WAN

004763 DLC - PRemote-HD & SEDOR® Camera Sabotage Protection (VNB II)

Lizenz für die Übertragung von SD- und HD-Video bei niedriger Bandbreite, inklusive einer dedizierten Zugriffslizenz³⁾ und der Funktion zur bidirektionalen Audio-Übertragung (Gegensprechanlage) via LAN/WAN und DLC - SEDOR® Camera Sabotage Protection

004764 DLC - LocalViewing (VNB II)

Lizenz für die Nutzung des integrierten Video-Players für die lokale Wiedergabe von einer Kamera (analog, SD-IP oder HD-IP) und die lokale Live-Anzeige von mehreren Kameras im Multi-Split (analog, SD-IP und HD-IP)

004766 DLC - ViProxy (VNB II)

Lizenz für die Anbindung eines physikalisch abgetrennten Netzwerkes für IP-Kameras, inklusive Berechtigungsmanagement. In Verbindung mit SeMSy® III kann auch Multicast-Streaming verwendet werden.

004767 DLC - Audio Recording for All Analogue Channels (VNB II)⁴⁾

Lizenz für die Verwendung von Audio-Aufnahmen für alle analogen Kanäle

004777 DLC - BANK Package (VNB II)

Lizenz für die Nutzung des Moduls zur Aufzeichnung gemäß DGUV Test, inklusive GAA-Aktivitätsüberwachung und Referenzbildversand per E-Mail

004776 DLC - LAN Interface for Data Reception (VNB II)⁵⁾

Lizenz für den Empfang der Daten von Drittsystemen über die Netzwerkschnittstelle, inklusive Verknüpfung, Speicherung und Anzeige der Daten mit den Video-Aufzeichnungen.

004765 RAID 1 (VNB II)⁶⁾

Lizenz für die Aufzeichnung mit RAID 1, 2× HDDs mit gleicher Kapazität erforderlich (nur ab Werk)

3) Der erste PRemote-Client (Master) erhält die aktive Kontrolle über den PRemote-Stream. Weitere PRemote-Clients (Slaves) empfangen den Stream passiv.

4) Nur in Verbindung mit dem Analog Upgrade Kit (004775)

5) Die aktuelle Version unterstützt die direkte Anbindung von AWEK Kassensystemen und die Anbindung von Kassensystemen, Zutrittskontrollsystemen und Geldausgabeautomaten verschiedener Hersteller über den NORMA systems Protokollkonverter NPC II.

6) Bei Verwendung der RAID-Konfiguration ist der Anschluss an eine USV erforderlich.

VideoNetBox II

SMAVIA Appliance für bis zu 8 IP-Kanäle, 2 × 2,5" HDD


Wartung und Gewährleistung

004768	DCP - Software Maintenance 12 Months (VNB II) Lizenz für das Update der SMAVIA Software für weitere 12 Monate
004769	DCP - 36 Months „Bring-in“ Warranty (VNB II) Erweiterung der „Bring-in“ Gewährleistung (ohne HDDs) auf insgesamt 36 Monate
004770	DCP - 48 Months „Bring-in“ Warranty (VNB II) Erweiterung der „Bring-in“ Gewährleistung (ohne HDDs) auf insgesamt 48 Monate
004771	DCP - 60 Months „Bring-in“ Warranty (VNB II) Erweiterung der „Bring-in“ Gewährleistung (ohne HDDs) auf insgesamt 60 Monate
004772	DCP - 36 Months „Bring-in“ Warranty and Software Maintenance (VNB II) Erweiterung der „Bring-in“ Gewährleistung (ohne HDDs) auf insgesamt 36 Monate, inkl. Lizenz für das Update der SMAVIA Software
004773	DCP - 48 Months „Bring-in“ Warranty and Software Maintenance (VNB II) Erweiterung der „Bring-in“ Gewährleistung (ohne HDDs) auf insgesamt 48 Monate, inkl. Lizenz für das Update der SMAVIA Software
004774	DCP - 60 Months „Bring-in“ Warranty and Software Maintenance (VNB II) Erweiterung der „Bring-in“ Gewährleistung (ohne HDDs) auf insgesamt 60 Monate, inkl. Lizenz für das Update der SMAVIA Software


Optionen Hardware

000178	Mounting of a HDD Einbau einer Festplatte inkl. Funktions-, Langzeit- und Endtest, Abnahme und Freigabe
004087	 HDD 1000 GB, SATA, 2.5"
006248	 HDD 2000 GB, SATA, 2.5"


Optionen Hybrid Upgrade

004775	 Analog Upgrade Kit (8 Input, 2 Output) for 8 Hybrid Channels Encoder-Karte MRB-H264/8 (Plus) für 8 analoge Video-Kanäle mit bis zu 25/30 fps, inkl. Audio IN Adapter. Decoder-Karte MDB-H264/2 für 2 analoge Monitore (2× BNC/FBAS). Ohne zusätzliche Kanal-Lizenzen, nur ab Werk.
--------	--

Option Netzwerk-Kontakte

005142	DLC - Ethernet I/O Interface for SMAVIA⁷⁾ Lizenz für die Nutzung der Software-Schnittstelle zur Anbindung von Ethernet I/O Schnittstellen
001739	 Remote Ethernet I/O Interface Ethernet I/O Schnittstelle, 2× Ethernet, 6× Kontakte, 6× Relais (MOXA ioLogik E1214)

Option Kamerasteuerung

001717	 VSC-1 Keyboard und Joystick zur Steuerung von PTZ-Kameras über Dallmeier Aufzeichnungssysteme
--------	---

7) Die aktuelle Version unterstützt die Anbindung der Schnittstellen MOXA ioLogik E1210 (16 Kontakte) und MOXA ioLogik E1214 (6 Kontakte, 6 Relais).

VideoNetBox II

SMAVIA Appliance für bis zu 8 IP-Kanäle, 2 × 2,5" HDD

Komponenten	
CPU	Multi-Core
RAM	4 GB
Flash-Modul	2 GB (für Betriebssystem)
Festplatten	Bis zu 2× 2,5" HDD (optional)
Speicherkapazität	Aktuell bis zu 4 TB (ohne RAID)
Lüfter	1× mit automatischer Drehzahlanpassung
Netzteilmodul	Externes Modul (im Lieferumfang enthalten)

Schnittstellen	
Video IN analog	8× D-SUB / BNC (Adapterkabel), durchschleiffähig ⁹⁾
Video OUT	1× Mini-D-SUB (Auflösung 1920 × 1080, für Konfiguration, LocalViewing optional) ⁸⁾ 1× HDMI (Auflösung 1920 × 1080, für Konfiguration, LocalViewing optional) ⁸⁾ 2× BNC/FBAS (optional) ⁹⁾
AUX / Line IN	1× 3,5 mm Klinke (für Gegensprechanlage, Lizenz 004762 erforderlich)
Audio OUT	1× 3,5 mm Klinke (für Gegensprechanlage, Lizenz 004762 erforderlich)
USB	4× USB 2.0
Ethernet 1	RJ45, 10/100/1000 Mbps
Ethernet 2	RJ45, 10/100/1000 Mbps (optional für ViProxy)
Ethernet-Protokolle	IPv4, TCP, UDP, ARP, ICMP, DHCP, NTP, HTTP
Kontakt IN	12×, mit galvanischer Trennung, nur für Schalter / Taster (potentialfrei), je 4 Funktionen
Relais OUT	2×, mit galvanischer Trennung, max. 12 V DC / 24 V AC / 0,5 A, 150 mOhm, als Öffner oder Schließer
12 V DC OUT	1× Weidmüller Buchse
Seriell	1× RS232 1× RS485
PS/2	--

Elektrische Daten	
Spannungsversorgung	12 V DC ±5%
Leistungsaufnahme	Max. 40 W mit 2× HDD (Standardvariante) Max. 80 W mit 2× HDD (Variante mit optionalem Analog Upgrade Kit, 004775)
Wärmeleistung	Max. 136 BTU/h mit 2× HDD (Standardvariante) Max. 273 BTU/h mit 2× HDD (Variante mit optionalem Analog Upgrade Kit, 004775)

Mechanische Daten	
Abmessungen (B × H × T)	Ca. 230 × 95 × 150 mm ohne Füße
Gewicht	Ca. 4 kg mit 2 HDDs

Umgebungsdaten	
Temperatur	+5°C bis zu +40°C
Empfohlene Temperatur	+20°C bis zu +25°C
Luftfeuchtigkeit	5 – 70% RH, nicht kondensierend
Luftbelastung	Staubfrei

Zulassungen und Zertifizierungen	
Typ	CE, FCC, , LGC Forensics, DGUV Test, DIN EN 50130-4

8) Nur in Verbindung mit LocalViewing (004764)
9) Nur in Verbindung mit Analog Upgrade Kit (004775)

VideoNetBox II

SMAVIA Appliance für bis zu 8 IP-Kanäle, 2 × 2,5" HDD

Software	
Betriebssystem	Linux (proprietär, hardened)
Applikation	SMAVIA Recording Server
Applikation Sprache	Englisch, Deutsch, Französisch, Spanisch, Italienisch (Weitere auf Anfrage)
Externe Managementsoftware	SMAVIA Viewing Client, SeMSy® III DMVC App (optional, Lizenz für PRemote-HD 004762 erforderlich)
Externe Konfigurationssoftware	PService

Performance in Verbindung mit VideoNetBox II	
Kanäle	Lizenzen für 2 Kanäle integriert, erweiterbar auf bis zu 8 Kanäle
Unterstützte Kameras	Dallmeier Panomera® Multifocal-Sensorsysteme Dallmeier IP-Kameras via TCP/DaVid (Dallmeier Video Protocol) 3rd Party IP-Kameras mit RTSP-Streaming via UDP/RTP ¹¹⁾ Analoge Kameras ¹¹⁾
Spurmodus	Automatisch
Video-/Audiokompression	H.264 / G.722.1
Auflösungen Analog	QCIF (176 × 144), CIF (352 × 288), DCIF (528 × 384), 2CIF (704 × 288), 4CIF (704 × 576)
Auflösungen SD-IP	QCIF (176 × 144), CIF (352 × 288), Half D1 (352 × 576), 2CIF (704 × 288), 4CIF (704 × 576), D1 (720 × 576)
Auflösungen HD-IP	720p (1280 × 720), SXGA (1280 × 960), 2 MP (1600 × 1200) 1080i (1920 × 1080), 1080p (1920 × 1080)
Auflösungen Megapixel	3 MP (2048 × 1536), 4 MP (2336 × 1744), 5 MP (2592 × 1944), bis zu 12 MP
Bildrate je analoger Kanal	6,25 / 12,5 / 25 fps bei QCIF und CIF 6,25 / 12,5 fps bei 2CIF, DCIF, 4CIF 25 fps bei 4CIF mit Verknüpfung von 2 analogen Kanälen ¹²⁾
Bildrate je IP-Kanal	Bis zu 25/30 fps, abhängig von der Kamera
Bitrate je analoger Kanal	Bis zu 2 Mbps
Bitrate je IP-Kanal	Bis zu 16 Mbps, abhängig von der Kamera
Max. Gesamt-Bitrate	Bis zu 48 Mbps

Features	
UTC-Steuerung	Integriert (für analoge Kameras von Dallmeier)
Privacy Zones	Integriert (für analoge Kameras, direkt in Dallmeier IP-Kameras)
DMVC Server	Integriert (PRemote-HD Lizenz 004762 erforderlich)

10) Optionale Lizenzen erforderlich: 3rd Party Package 004002 bis 004005. Beachten Sie das Whitepaper **SMAVIA & 3rd Party IP-Kameras**.

11) Nur in Verbindung mit Analog Upgrade Kit (004775)

12) Nutzbare analoge Kanäle 1, 3, 5, 7 / Zusätzlich nutzbare IP-Kanäle 2, 4, 6, 8

VideoNetBox II

SMAVIA Appliance für bis zu 8 IP-Kanäle, 2 × 2,5" HDD

Aufzeichnung ¹³⁾	3rd Party IP-Kamera	Dallmeier IP-Kamera	Analoge Kamera
Transportprotokoll	RTP über UDP	TCP	FBAS
Kommunikationsprotokoll	RTSP	DaVid	--
Aufzeichnungssteuerung mit Timer	integriert	integriert	integriert
Aufzeichnungsmodus Permanent	integriert	integriert	integriert
Aufzeichnungsmodus Kontakt	integriert	integriert	integriert
Aufzeichnungsmodus Bewegung	integriert	integriert	integriert
Aufzeichnungsmodus Bewegung/Kontakt	integriert	integriert	integriert
Umschaltung des Modus durch Timer	--	integriert	integriert

Funktionen ¹³⁾	3rd Party IP-Kamera	Dallmeier IP-Kamera	Analoge Kamera
Bewegungserkennung	integriert	integriert	integriert
SmartFinder	integriert	integriert	integriert
Appliance als Video-Proxy	integriert	integriert	integriert
Appliance als Multicast-Streamer	integriert	integriert	integriert
PRemote-HD	integriert	integriert	integriert
DMVC Server	integriert	integriert	integriert
PTZ-Steuerung lokal	integriert	integriert	integriert
PTZ-Steuerung mit SMAVIA Viewing Client	integriert	integriert	integriert
Kamerakonfiguration	integriert	integriert	integriert
Protect Track Parts	integriert	integriert	integriert
Sperren der Kamerakonfiguration	--	integriert	integriert
Audio-Aufzeichnung	--	integriert	integriert
Aufzeichnung von Multicast-Video-Streams	--	integriert	--
EdgeStorage&SmartBackfill	--	integriert	--
Netzwerk-Scan (IP Finder)	--	integriert	--
Video Content Analysis	--	integriert	--

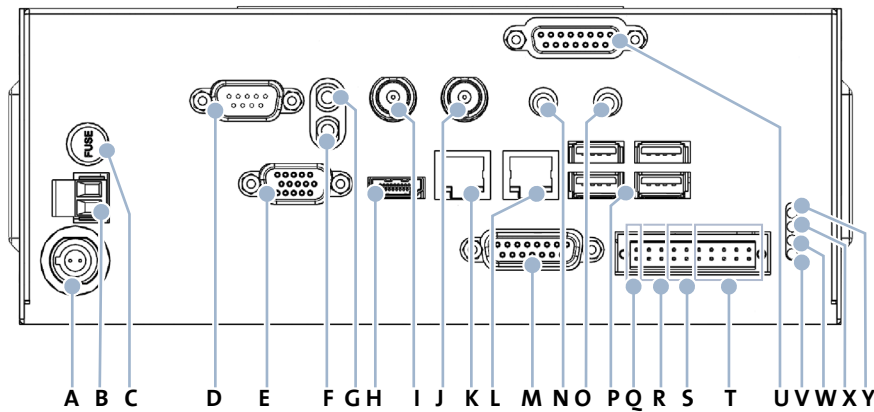
13) Angaben beziehen sich auf eine voll ausgebaute Appliance. Optionale Lizenzen sind erforderlich.

VideoNetBox II

SMAVIA Appliance für bis zu 8 IP-Kanäle, 2 × 2,5" HDD

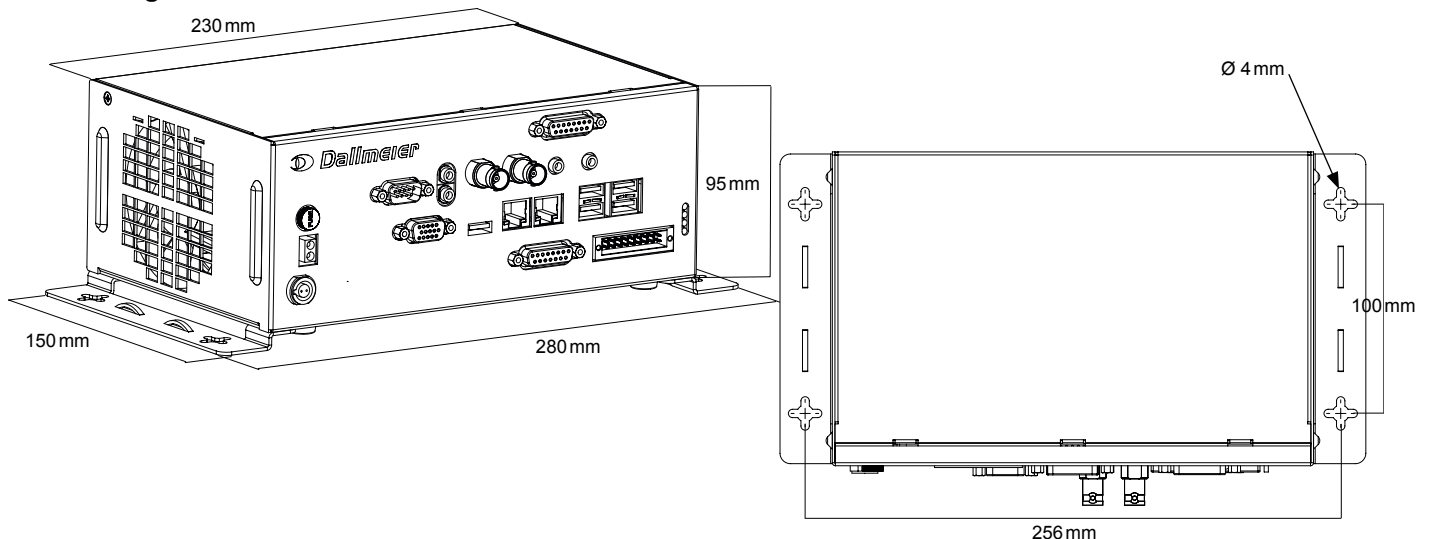
Anschlüsse

Die folgende Abbildung zeigt Hardware mit optionalen Komponenten (Vollausstattung).



- | | |
|--|---|
| A Stromversorgung 12V DC
ODU-Buchse, 2-polig, 12V DC ±5% | N Nicht aktiv ¹⁴⁾
3,5 mm Klinke |
| B 12V DC OUT
Weidmüller Buchse, 2 Pins, 12V DC ± 5% (max. 3,2A) | O Nicht aktiv ¹⁴⁾
3,5 mm Klinke |
| C Sicherung
5 × 20 mm, Typ F, 3,15A | P USB Schnittstelle
4 × USB 2.0, Typ A |
| D Serielle Schnittstelle COM 1
D-SUB, 9 Pins, 1 × RS232 | Q Serielle Schnittstelle COM 2
2 Pins auf Weidmüller 20 Pins, 1 × RS485 Half Duplex (für Dallmeier PTZ-Dome) |
| E Video OUT Mini-D-SUB
Mini-D-SUB, 15-polig, 1920 × 1080 (für Konfiguration, LocalViewing optional) | R Relais OUT (1 und 2)
Weidmüller Buchse, 4 Pins, max. 12V DC / 24V AC / 0,5A, 150mOhm |
| F Audio OUT
3,5 mm Klinke, 1 kOhm, 2,828V _{ss} (optional, für Gegensprechanlage) | S Kontakt IN global (1-4)
Weidmüller Buchse, 4 Pins, nur für Schalter/Taster (potentialfrei) |
| G AUX / Line IN
3,5 mm Klinke, 16 kOhm, 2,828V _{ss} (optional, für Gegensprechanlage) | T Kontakt IN Kameras (1-8)
Weidmüller Buchse, 8 Pins, nur für Schalter/Taster (potentialfrei) |
| H Video OUT HDMI
HDMI 1.3, Typ A, 1920 × 1080 (für Konfiguration, LocalViewing optional) | U Audio IN (1-8) ¹⁴⁾
D-SUB, 15-polig, 1 kOhm, 2,828V _{ss} (optional, für D-SUB / Cinch Adapterkabel) |
| I Video OUT BNC 1 ¹⁴⁾
BNC/FBAS, 75 Ohm, 1V _{ss} | V Status LED (Power)
Blau / Gerät ist in Betrieb. |
| J Video OUT BNC 2 ¹⁴⁾
BNC/FBAS, 75 Ohm, 1V _{ss} | W Status LED (Record)
Grün / Gerät zeichnet auf. |
| K Ethernet Schnittstelle 2
RJ45, 10/100/1000 Mbps (optional, für ViProxy) | X Status LED (Alarm)
Orange / Gerät ist in Alarm-Betrieb. |
| L Ethernet Schnittstelle 1
RJ45, 10/100/1000 Mbps | Y Status LED (Error)
Rot / Gerät zeigt Störung an. |
| M Video IN (1-8)
D-SUB, 15-polig, 1 kOhm, 2,828V _{ss} (optional, für D-SUB / BNC Adapterkabel) | |

Abmessungen



¹⁴⁾ Nur in Verbindung mit Analog Upgrade Kit (004775)