

# VideoNetBox II

Appliance SMAVIA hasta para 8 canales IP, 2x 2,5" HDD



grabación Panomera®

diseño compacto

plataforma abierta

hasta 8 canales IP

La **VideoNetBox II** es una appliance compacta con una capacidad de procesamiento hasta para **8 canales de vídeo IP**. La versión básica con 2 canales de vídeo IP puede ser ampliada con hasta 6 canales de vídeo adicionales mediante un código de licencia.

La **VideoNetBox II** es ideal para el montaje sobre pared. Su diseño compacto y robusto permite un uso flexible. En combinación con el software dedicado **SMAVIA Recording Server** es la aplicación de seguridad sobre IP idónea para, por ejemplo, el comercio minorista, gasolineras y domicilios particulares.

### SMAVIA Viewing Client

El software correspondiente **SMAVIA Viewing Client** permite la evaluación independiente y cómoda de las grabaciones vía Ethernet (LAN/WAN). Puede ser instalado y manejado en sistemas con Windows. Dicho software está incluido en el volumen de entrega de la **VNB II** junto con una licencia de acceso.

### DMVC Server

El **DMVC Server Software** integrado permite junto con la aplicación para smartphone **Dallmeier Mobile Video Center** (iOS y Android) un acceso móvil, La visualización de imágenes en vivo y la reproducción de grabaciones se efectúan mediante un procedimiento especial independiente de los ajustes de grabación de la VNB II.

### Plataforma abierta

El software **SMAVIA Recording Server** preinstalado está diseñado como plataforma abierta. En combinación con las licencias correspondientes se pueden grabar **cámaras IP de terceros** (3rd Party IP cameras) con **detección de movimiento** y configurarlas mediante **protocolo ONVIF**<sup>2)</sup>.

### Fácil montaje

La probada carcasa compacta y robusta de la **VideoNetBox** ha sido optimizada aún más en la actual **versión II**. La instalación o sustitución de **discos duros** se realiza en unos pocos pasos tras abrir la tapa trasera.

### Características Hardware

- Hardware de servidor compacto con CPU multi-core
- Módulo flash para el sistema operativo
- Apto hasta para 8 canales de vídeo SD, HD o megapixel
- Analog Upgrade Kit** para el **funcionamiento híbrido** hasta con 8 canales (analógico / SD-IP / HD-IP), opcional
- Una reproducción local** de una cámara (analógica, SD-IP o HD-IP), opcional
- Visualización local en vivo** de varias cámaras (analógica, SD-IP y HD-IP) en modo multipantalla, opcional
- Alta velocidad de grabación gracias a componentes sintonizados entre sí
- Optimizado para la instalación fácil de discos duros
- Numerosas opciones de montaje sobre pared y techo

### Características SMAVIA Recording Server

- Licencias para la grabación de 2 **cámaras HD** o **Panomera® Channels** integradas
- Licencia básica** (basic license) para el acceso de un **SMAVIA Viewing Client** incluida
- Conversión gratuita** de la licencia básica a una **licencia concurrente** (floating license) en la adquisición de licencias de acceso adicionales
- Licencia para la **actualización del software SMAVIA** para 12 meses integrada
- Licencia para la **protección SEDOR® contra sabotaje de cámaras**, opcional
- Licencia para **PRemote-HD** en tiempo real, opcional
- Licencia para **LocalViewing** y **ViProxy**, opcional
- Licencia para la **grabación de flujos de vídeo multicast** integrada
- Licencia para la **grabación en tiempo real** integrada
- EdgeStorage&SmartBackfill** soportada
- Escaneo de red (**IP Finder**) soportado
- Grabación de cámaras **IP de terceros** con **detección de movimiento**, opcional<sup>2)</sup>
- Configuración de cámaras **IP de terceros** vía **protocolo ONVIF**, opcional<sup>2)</sup>
- BANK Package** según **DGUV Test** (UVV-Kassen), opcional
- Evaluación con **SMAVIA Viewing Client** o **SeMSy®** vía Ethernet

### Appliance

<b>004755</b>	<b>VideoNetBox II</b> Appliance SMAVIA hasta para 8 canales IP, SMAVIA Recording Server incluido (preinstalado) con licencias para 2 canales, sin HDD
---------------	--

1) Esta imagen muestra hardware con componentes y software opcionales (appliance totalmente equipada).  
2) Tenga en cuenta la Whitepaper **SMAVIA & 3rd Party IP Cameras**.

# VideoNetBox II

Appliance SMAVIA hasta para 8 canales IP, 2× 2,5" HDD

## Licencias integradas SMAVIA Recording Server

### DLC - 2 Recording Channel

Licencia para el uso de 2 canales para la grabación de cámaras HD o Panomera® Channels

### DLC - 1 Basic Client Access

Licencia para el acceso de un SMAVIA Viewing Client a SMAVIA Recording Server (basic license)

### DLC - Software Maintenance 12 Months

Licencia para la actualización del software SMAVIA para 12 meses

### DLC - SNMP

Licencia para la integración en un sistema de gestión de aparatos SNMP centralizado

### DLC - Multicast Recording

Licencia para la grabación de flujos de vídeo de cámaras IP Dallmeier que transmiten por multicast

### DLC - Real-Time Recording

Licencia para la grabación en tiempo real en todos los canales IP (dependiendo de la cámara)

## Licencias opcionales SMAVIA Recording Server (acceso)

### 004757 DLC - 1 Additional Client Access (VNB II)

Licencia para el acceso simultáneo de un SMAVIA Viewing Client adicional a SMAVIA Recording Server (floating license)

### 004758 DLC - 5 Additional Client Access (VNB II)

Licencia para el acceso simultáneo de cinco SMAVIA Viewing Clients adicionales a SMAVIA Recording Server (floating license)

### 004759 DLC - 10+ Additional Client Access (Unlimited, VNB II)

Licencia para el acceso simultáneo de un número ilimitado de SMAVIA Viewing Clients a SMAVIA Recording Server, dependiendo de la carga del sistema y ancho de banda (floating license)

## Licencias opcionales SMAVIA Recording Server (canales)

### 004760 DLC - 2 Additional Recording Channel (VNB II)

Licencia para el uso de 2 canales adicionales para la grabación de cámaras HD o Panomera® Channels

### 004002 DLC - 3rd Party Package for 1 IP Channel (VNB II)

Licencia para el uso de un canal HD existente para la grabación (permanente o detección de movimiento) de cámaras IP de terceros (3rd party)

### 004003 DLC - 3rd Party Package for 2 IP Channels (VNB II)

### 004004 DLC - 3rd Party Package for 4 IP Channels (VNB II)

### 004005 DLC - 3rd Party Package for 8 IP Channels (VNB II)

## Licencias opcionales SMAVIA Recording Server (general)

### 004761 DLC - SEDOR® Camera Sabotage Protection (VNB II)

Licencia para la detección y aviso de cubrimiento, desenfoque y rotación de cámaras

### 004762 DLC - PRemote-HD (VNB II)

Licencia para la transmisión de vídeo SD y HD con ancho de banda bajo, incluyendo una licencia de acceso dedicada<sup>3)</sup> y la función para la transmisión bidireccional de audio (interfono) vía LAN/WAN

### 004763 DLC - PRemote-HD & SEDOR® Camera Sabotage Protection (VNB II)

Licencia para la transmisión de vídeo SD y HD con ancho de banda bajo, incluyendo una licencia de acceso dedicada<sup>3)</sup> y la función para la transmisión bidireccional de audio (interfono) vía LAN/WAN y DLC - SEDOR® Camera Sabotage Protection

### 004764 DLC - LocalViewing (VNB II)

Licencia para el uso del reproductor de vídeo integrado para la reproducción local de una cámara (analógica, SD-IP o HD-IP) y la visualización local en vivo de varias cámaras (analógica, SD-IP y HD-IP) en modo multipantalla

### 004766 DLC - ViProxy (VNB II)

Licencia para la conexión de una red físicamente separada para cámaras IP, incluyendo gestión de derechos. En combinación con SeMSy® III se puede utilizar el streaming multicast también.

### 004767 DLC - Audio Recording for All Analogue Channels (VNB II)<sup>4)</sup>

Licencia para el uso de grabaciones de audio en todos los canales analógicos

### 004777 DLC - BANK Package (VNB II)

Licencia para el uso del módulo para la grabación según DGUV Test, supervisión de la actividad CA y transmisión de imágenes de referencia vía e-mail incluidas

### 004776 DLC - LAN Interface for Data Reception (VNB II)<sup>5)</sup>

Licencia para la recepción de datos de sistemas terceros a través de la interfaz de red, incluyendo conexión, almacenamiento y visualización de los datos con las grabaciones de vídeo.

### 004765 RAID 1 (VNB II)<sup>6)</sup>

Licencia para la grabación con RAID 1, requiere 2× HDDs de la misma capacidad (sólo ex fábrica)

### 006293 DLC - High-Speed Recording >30 fps

Licencia para la grabación de cámaras de red Dallmeier con una tasa de imágenes de más de 30ips

3) El primer cliente PRemote (master) recibe el control activo a través del flujo PRemote. Otros clientes PRemote (slaves) reciben el flujo de forma pasiva.

4) Sólo en combinación con Analog Upgrade Kit (004775)

5) La versión actual soporta la conexión directa de sistemas cajeros AWEK y la conexión de sistemas cajeros, sistemas de control de accesos y cajeros automáticos de diferentes fabricantes a través del convertor de protocolo NPC II de NORMA systems.

6) La configuración de RAID requiere una conexión a un SAI.



# VideoNetBox II

Appliance SMAVIA hasta para 8 canales IP, 2 × 2,5" HDD


## Mantenimiento y garantía

004768	<b>DCP - Software Maintenance 12 Months (VNB II)</b> Licencia para la actualización del software SMAVIA para 12 meses adicionales
004769	<b>DCP - 36 Month „Bring-in“ Warranty (VNB II)</b> Extensión de la garantía "Bring-in" (excepto en los HDD) a un total de 36 meses
004770	<b>DCP - 48 Month „Bring-in“ Warranty (VNB II)</b> Extensión de la garantía "Bring-in" (excepto en los HDD) a un total de 48 meses
004771	<b>DCP - 60 Month „Bring-in“ Warranty (VNB II)</b> Extensión de la garantía "Bring-in" (excepto en los HDD) a un total de 60 meses
004772	<b>DCP - 36 Month „Bring-in“ Warranty and Software Maintenance (VNB II)</b> Extensión de la garantía "Bring-in" (excepto en los HDD) a un total de 36 meses, licencia para la actualización del software SMAVIA incluida
004773	<b>DCP - 48 Month „Bring-in“ Warranty and Software Maintenance (VNB II)</b> Extensión de la garantía "Bring-in" (excepto en los HDD) a un total de 48 meses, licencia para la actualización del software SMAVIA incluida
004774	<b>DCP - 60 Month „Bring-in“ Warranty and Software Maintenance (VNB II)</b> Extensión de la garantía "Bring-in" (excepto en los HDD) a un total de 60 meses, licencia para la actualización del software SMAVIA incluida


## Opciones Hardware

000178	<b>Mounting of a HDD</b> Montaje de un HDD, prueba de función, prueba a largo plazo y prueba final, aceptación y autorización incluidas
004087	 <b>HDD 1000 GB, SATA, 2.5"</b>
006248	 <b>HDD 2000 GB, SATA, 2.5"</b>


## Opciones ampliación para funcionamiento híbrido

004775	 <b>Analog Upgrade Kit (8 Input, 2 Output) for 8 Hybrid Channels</b> Tarjeta de codificación MRB-H264/8 (Plus) para 8 canales de video analógicos hasta con 25/30 ips, adaptador Audio IN incluido. Tarjeta de decodificación MDB-H264/2 para 2 monitores analógicos (2× BNC/CVBS). Sin licencias de canales adicionales, sólo ex fábrica.
--------	--

## Opción contactos de red

005142	<b>DLC - Ethernet I/O Interface for SMAVIA<sup>7)</sup></b> Licencia para el uso de la interfaz de software para la conexión de interfaces Ethernet I/O
001739	 <b>Remote Ethernet I/O Interface</b> Interfaz Ethernet I/O, 2× Ethernet, 6× contactos, 6× relés (MOXA ioLogik E1214)

## Opción control de cámara

001717	 <b>VSC-1</b> Teclado y joystick para el control de cámaras PTZ a través de los sistemas de grabación Dallmeier
--------	---

7) La versión actual soporta la conexión de las interfaces MOXA ioLogik E1210 (16 contactos) y MOXA ioLogik E1214 (6 contactos, 6 relés).

# VideoNetBox II

Appliance SMAVIA hasta para 8 canales IP, 2 × 2,5" HDD

Componentes	
CPU	Multi-Core
RAM	4 GB
Módulo flash	2 GB (sólo para sistema operativo)
Discos duros	Máx. 2× 2,5" HDD (opcional)
Capacidad máx. de almacenamiento	Actualmente hasta 4 TB (sin RAID)
Ventilador	1× con adaptación automática de la velocidad de giro
Módulo de alimentación	Módulo externo (incluido en el volumen de entrega)

Interfaces	
Entradas de vídeo analógico	8× D-SUB / BNC (cable adaptador), con posibilidad de conexión en bucle <sup>9)</sup>
Salidas de vídeo	1× Mini-D-SUB (resolución 1920 × 1080, para configuración, LocalViewing opcional) <sup>8)</sup> 1× HDMI (resolución 1920 × 1080, para configuración, LocalViewing opcional) <sup>8)</sup> 2× BNC/CVBS (opcional) <sup>9)</sup>
Entrada AUX / Line	1× conector Jack de 3,5 mm (para interfono, licencia 004762 requerida)
Salida de audio	1× conector Jack de 3,5 mm (para interfono, licencia 004762 requerida)
USB	4× USB 2.0
Ethernet 1	RJ45, 10/100/1000 Mbps
Ethernet 2	RJ45, 10/100/1000 Mbps (opcional, para ViProxy)
Protocolos de Ethernet	IPv4, TCP, UDP, ARP, ICMP, DHCP, NTP, HTTP
Entradas de contacto	12× con aislamiento galvánico, sólo para interruptor / pulsador (contacto seco), 4 funciones por contacto
Salidas de relé	2× con aislamiento galvánico, máx. 12 V DC / 24 V AC / 0,5 A, 150 mOhm, normalmente abierto o normalmente cerrado
12 V DC OUT	1× conector Weidmüller
Serial	1× RS232 1× RS485
PS/2	--

Datos eléctricos	
Alimentación eléctrica	12 V DC ±5%
Consumo de potencia	Máx. 40 W con 2× HDD (variante estándar) Máx. 80 W con 2× HDD (variante con Analog Upgrade Kit opcional, 004775)
Potencia térmica	Máx. 136 BTU/h con 2× HDD (variante estándar) Máx. 273 BTU/h con 2× HDD (variante con Analog Upgrade Kit opcional, 004775)

Datos mecánicos	
Dimensiones (An × Al × P)	Aprox. 230 × 95 × 150 mm sin patas
Peso	Aprox. 4 kg con 2 HDD

Datos ambientales	
Temperatura	+5°C hasta +40°C
Temperatura recomendada	+20°C hasta +25°C
Humedad	5 – 70% RH, sin condensación
Carga atmosférica	Sin polvo

Homologaciones y certificaciones	
Tipo	CE, FCC, , LGC Forensics, DGUV Test, DIN EN 50130-4

8) Sólo en combinación con LocalViewing (004764)

9) Sólo en combinación con Analog Upgrade Kit (004775)

# VideoNetBox II

Appliance SMAVIA hasta para 8 canales IP, 2 × 2,5" HDD

Software	
Sistema operativo	Linux (propietario, hardened)
Aplicación	SMAVIA Recording Server
Idioma de aplicación	Inglés, alemán, francés, español, italiano (otros sobre pedido)
Software de gestión externo	SMAVIA Viewing Client, SeMSy <sup>®</sup> III DMVC App (opcional, licencia PRemote-HD 004762 requerida)
Software de configuración externo	PService

Rendimiento en combinación con VideoNetBox II	
Canales	Licencias para 2 canales integradas, ampliables hasta 8 canales
Cámaras soportadas	Sistemas de sensores multifocales Panomera <sup>®</sup> de Dallmeier Cámaras IP de Dallmeier vía TCP/DaVid (Dallmeier Video Protocol) Cámaras IP de terceros (3rd Party) con streaming RTSP vía UDP/RTP <sup>10)</sup> Cámaras analógicas <sup>11)</sup>
Modo de pista	Automático
Compresión de vídeo/audio	H.264 / G.722.1
Resoluciones analógicas	QCIF (176 × 144), CIF (352 × 288), DCIF (528 × 384), 2CIF (704 × 288), 4CIF (704 × 576)
Resoluciones SD-IP	QCIF (176 × 144), CIF (352 × 288), Half D1 (352 × 576), 2CIF (704 × 288), 4CIF (704 × 576), D1 (720 × 576)
Resoluciones HD-IP	720p (1280 × 720), SXGA (1280 × 960), 2 MP (1600 × 1200) 1080i (1920 × 1080), 1080p (1920 × 1080)
Resoluciones megapíxeles	3 MP (2048 × 1536), 4 MP (2336 × 1744), 5 MP (2592 × 1944), hasta 12 MP
Tasa de imágenes por canal analógico	6,25 / 12,5 / 25 ips en QCIF y CIF 6,25 / 12,5 ips en 2CIF, DCIF, 4CIF 25 ips en 4CIF con combinación de 2 canales analógicos <sup>12)</sup>
Tasa de imágenes por canal IP	Hasta 25 / 30 ips, dependiendo de la cámara
Tasa de bits por canal analógico	Hasta 2 Mbps
Tasa de bits por canal IP	Hasta 16 Mbps, dependiendo de la cámara
Tasa máx. de bits totales	Hasta 48 Mbps

Características	
Control UTC	Integrado (para cámaras analógicas de Dallmeier)
Zonas de privacidad	Integradas (para cámaras analógicas, directamente en cámaras IP de Dallmeier)
DMVC Server	Integrado (licencia PRemote-HD 004762 requerida)

10) Licencias opcionales requeridas: 3rd Party Package 004002 a 004005. Tenga en cuenta la Whitepaper **SMAVIA & 3rd Party IP Cameras**.

11) Sólo en combinación con Analog Upgrade Kit (004775)

12) Canales analógicos utilizables 1, 3, 5, 7 / Canales IP utilizables adicionalmente 2, 4, 6, 8

# VideoNetBox II

Appliance SMAVIA hasta para 8 canales IP, 2 × 2,5" HDD

Grabación <sup>13)</sup>	Cámara IP de terceros (3rd party)	Cámara IP de Dallmeier	Cámaras analógicas
Protocolo de transporte	RTP por UDP	TCP	FBAS
Protocolo de comunicación	RTSP	DaVid	--
Control de grabación con temporizador	integrado	integrado	integrado
Modo de grabación Permanente	integrado	integrado	integrado
Modo de grabación Contacto	integrado	integrado	integrado
Modo de grabación Movimiento	integrado	integrado	integrado
Modo de grabación Movimiento/Contacto	integrado	integrado	integrado
Conmutación del modo de grabación mediante temporizador	--	integrado	integrado

Funciones <sup>13)</sup>	Cámara IP de terceros (3rd party)	Cámara IP de Dallmeier	Cámaras analógicas
Detección de movimiento	integrado	integrado	integrado
SmartFinder	integrado	integrado	integrado
Appliance como proxy de vídeo	integrado	integrado	integrado
Appliance como streamer multicast	integrado	integrado	integrado
PRemote-HD	integrado	integrado	integrado
DMVC Server	integrado	integrado	integrado
Control PTZ local	integrado	integrado	integrado
Control PTZ con SMAVIA Viewing Client	integrado	integrado	integrado
Configuración de cámara	integrado	integrado	integrado
Protect Track Parts	integrado	integrado	integrado
Bloquear la configuración de cámara	--	integrado	integrado
Grabación de audio	--	integrado	integrado
Grabación de flujos de vídeo multicast	--	integrado	--
EdgeStorage&SmartBackfill	--	integrado	--
Escaneo de red (IP Finder)	--	integrado	--
Video Content Analysis	--	integrado	--

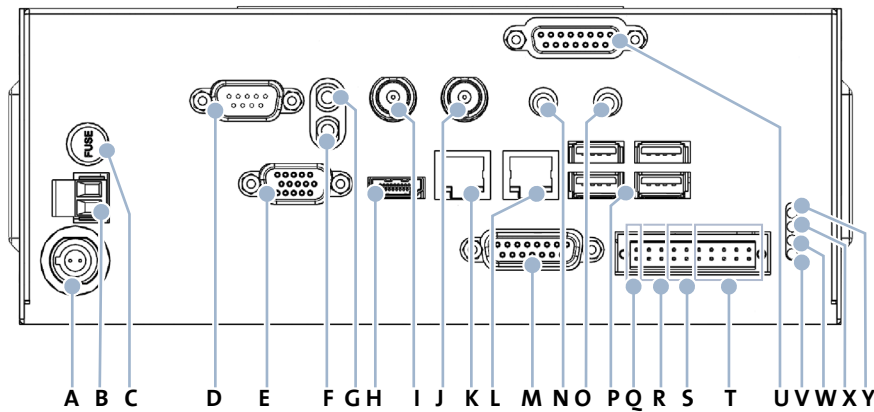
13) Las indicaciones se refieren a una appliance totalmente equipada. Son precisas licencias opcionales.

# VideoNetBox II

Appliance SMAVIA hasta para 8 canales IP, 2 × 2,5" HDD

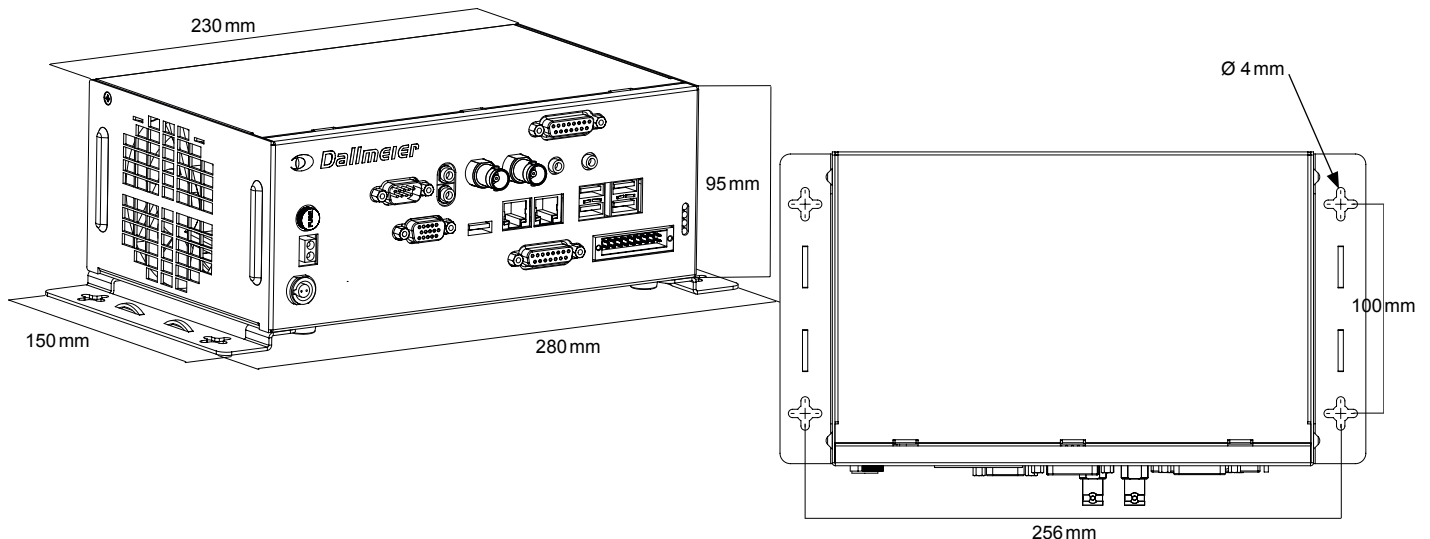
## Conexiones

La imagen siguiente muestra hardware con componentes opcionales (appliance totalmente equipada).



- |   |   |
|---|---|
| <b>A Alimentación eléctrica 12V DC</b><br>Conector ODU, 2 pines, 12V DC ±5%   | <b>N No activo<sup>14)</sup></b><br>Conector Jack 3,5mm   |
| <b>B Salida 12V DC</b><br>Conector Weidmüller, 2 pines, 12V DC ± 5% (máx. 3,2A)   | <b>O No activo<sup>14)</sup></b><br>Conector Jack 3,5mm   |
| <b>C Fusible</b><br>5 × 20 mm, tipo F, 3,15A  | <b>P Interfaz USB</b><br>4 × USB 2.0, tipo A  |
| <b>D Interfaz serial COM 1</b><br>D-SUB, 9 pines 1 × RS232  | <b>Q Interfaz serial COM 2</b><br>2 pines en Weidmüller 20 pines, 1 × RS485 Half Duplex (para domos PTZ Dallmeier)                            |
| <b>E Salida de vídeo Mini-D-SUB</b><br>Mini-D-SUB, 15-pines, 1920 × 1080 (para configuración, LocalViewing opcional)          | <b>R Salida de relé (1 y 2)</b><br>Conector Weidmüller, 4 pines, máx. 12V DC/24V AC/0,5A, 150 mOhm  |
| <b>F Salida de audio</b><br>Conector Jack de 3,5 mm, 1 kOhm, 2,828V <sub>pp</sub> (opcional, para interfono)                  | <b>S Entrada de contacto global (1-4)</b><br>Conector Weidmüller, 4 pines, sólo para interruptor/pulsador (contacto seco)                     |
| <b>G Entrada AUX / Line</b><br>Conector Jack de 3,5 mm, 16 kOhm, 2,828V <sub>pp</sub> (opcional, para interfono)              | <b>T Entrada de contacto cámaras (1-8)</b><br>Conector Weidmüller, 8 pines, sólo para interruptor/pulsador (contacto seco)                    |
| <b>H Salida de vídeo HDMI</b><br>HDMI 1.3, tipo A, 1920 × 1080 (para configuración, LocalViewing opcional)                    | <b>U Entrada de audio (1-8)<sup>13)</sup></b><br>D-SUB, 15 pines, 1 kOhm, 2,828V <sub>pp</sub> (opcional, para cable adaptador D-SUB / Cinch) |
| <b>I Salida de vídeo BNC 1<sup>14)</sup></b><br>BNC/CVBS, 75 Ohm, 1V <sub>pp</sub>  | <b>V Estado LED (Power)</b><br>Azul / El dispositivo está en funcionamiento.  |
| <b>J Salida de vídeo BNC 2<sup>14)</sup></b><br>BNC/CVBS, 75 Ohm, 1V <sub>pp</sub>  | <b>W Estado LED (Record)</b><br>Verde / El dispositivo está grabando  |
| <b>K Interfaz Ethernet 2</b><br>RJ45, 10/100/1000 Mbps (opcional, para ViProxy)   | <b>X Estado LED (Alarm)</b><br>Naranja / El dispositivo tiene activa la función de alarma.  |
| <b>L Interfaz Ethernet 1</b><br>RJ45, 10/100/1000 Mbps  | <b>Y Estado LED (Error)</b><br>Rojo / El dispositivo indica fallo.  |
| <b>M Entrada de vídeo (1-8)</b><br>D-SUB, 15 pines, 1 kOhm, 2,828V <sub>pp</sub> (opcional, para cable adaptador D-SUB / BNC) |   |

## Dimensiones



<sup>14)</sup> Sólo en combinación con Analog Upgrade Kit (004775).