

VideoNetBox II

Appliance SMAVIA per fino a 8 canali IP, 2 x 2,5" HDD



registrazione Panomera®

Design Compatto

Piattaforma Aperta

Fino a 8 Canali IP

Il **VideoNetBox II** è un'appliance compatta con una capacità di trattamento per fino a **8 canali video IP**. La versione base con 2 canali video IP, è ampliabile con fino a 6 canali video aggiuntivi tramite un codice di licenza.

Il **VideoNetBox II** è perfettamente adatto per il montaggio a parete. La sua costruzione robusta e compatta ne consente un uso flessibile. Abbinato al software di registrazione dedicato **SMAVIA Recording Server**, è la soluzione IP ideale per la sicurezza dei negozi al dettaglio, per i stazioni di servizio e per le residenze private.

SMAVIA Viewing Client

Il corrispondente software **SMAVIA Viewing Client** permette una valutazione indipendente e comoda delle registrazioni su Ethernet (LAN/WAN). Può essere installato su dispositivi che hanno come sistema operativo Windows, ed è incluso nella consegna del **VNB II** insieme alla licenza di accesso.

DMVC Server

Il **DMVC Server Software** integrato permette l'accesso mobile mediante l'applicazione smartphone **Dallmeier Mobile Video Center** (iOS e Android). La visualizzazione delle immagini live e la riproduzione delle registrazioni seguono una particolare procedura che è indipendente dalle impostazioni di registrazione del VNB II.

Piattaforma Aperta

El software **SMAVIA Recording Server** preinstallato è stata progettata come una piattaforma aperta. Insieme alle licenze corrispondente le **telecamere IP di terzi** (3rd Party) possono essere registrate con **Motion Detection** e configurate tramite il **protocollo ONVIF²⁾**.

Montaggio Facile

La scatola compatta, robusta e ben collaudata del **VideoNetBox** è stata ulteriormente ottimizzata alla **versione II**. Dopo aver aperto il coperchio sul retro, gli **dischi rigidi** possono essere installati o scambiati in pochi semplici passi.

Caratteristiche Hardware

- Server hardware compatto con multi-core CPU
- Memoria flash per il sistema operativo
- Adatto per fino a 8 canali video SD, HD, o megapixel
- **Analog Upgrade Kit** per il **uso ibrido** con fino a 8 canali (analogici/SD-IP/HD-IP) come opzione
- **Una riproduzione locale** di una telecamera (analogica, SD-IP o HD-IP) come opzione
- **Visualizzazione live locale** da più telecamere (analogiche, SD-IP e HD-IP) in modalità multisplit come opzione
- Memorizzazione ad alta velocità a causa di componenti perfettamente compatibili
- Ottimizzato per la facile installazione di dischi rigidi
- Numerose opzioni di montaggio a parete o a soffitto

Caratteristiche SMAVIA Recording Server

- Licenze per la registrazione di **2 telecamere HD** o **Panomera® Channels** integrate
- Inclusa **licenza di base** per l'accesso di un **SMAVIA Viewing Client**
- **Libera conversione** della **licenza di base** alla **licenza floating** al momento dell'acquisizione di licenze di accesso supplementari
- Inclusa licenza per l'**aggiornamento del Software SMAVIA** per 12 mesi
- Licenza opzionale per il **antisabotaggio telecamera SEDOR®**
- Licenza opzionale per **PRemote-HD** in tempo reale
- Licenza opzionale per **LocalViewing** e **ViProxy**
- Inclusa licenza per la **registrazione di flussi video multicast**
- Inclusa licenza per la **registrazione in tempo reale**
- **EdgeStorage&SmartBackfill** supportato
- Scansione di rete (**IP Finder**) supportato
- **Registrazione** opzionale di telecamere IP di **terzi** con **Motion Detection²⁾**
- **Configurazione** opzionale di telecamere IP di **terzi** tramite **protocollo ONVIF²⁾**
- **BANK Package** opzionale conforme a **DGUV Test** (UVV-Kassen)
- Analisi con **SMAVIA Viewing Client** o **SeMSy®** via Ethernet

Appliance

004755	VideoNetBox II Appliance SMAVIA per fino a 8 canali IP, incluso SMAVIA Recording Server (preinstallato) con licenze per 2 canali, senza HDD
---------------	---

1) Questa illustrazione mostra l'hardware con componenti opzionali e software con licenze opzionale (equipaggiamento completo).
2) Tenete in considerazione la Whitepaper **SMAVIA & 3rd Party IP Cameras**.

VideoNetBox II

Appliance SMAVIA per fino a 8 canali IP, 2 x 2,5" HDD

Licenze integrate SMAVIA Recording Server

DLC - 2 Recording Channel

Licenza per l'utilizzo di 2 canali per la registrazione di telecamere HD o Panomera® Channels

DLC - 1 Basic Client Access

Licenza per l'accesso di un SMAVIA Viewing Client a SMAVIA Recording Server (licenza di base)

DLC - Software Maintenance 12 Months

Licenza per l'aggiornamento del software SMAVIA per 12 mesi

DLC - SNMP

Licenza per l'integrazione in un sistema SNMP per la gestione centralizzata di apparati

DLC - Multicast Recording

Licenza per la registrazione dei video stream di telecamere IP Dallmeier che trasmettono via multicast

DLC - Real-Time Recording

Licenza per la registrazione in tempo reale per tutti i canali IP (a seconda della telecamera)

Licenze opzionali SMAVIA Recording Server (accesso)

004757 DLC - 1 Additional Client Access (VNB II)

Licenza per l'accesso simultaneo di un SMAVIA Viewing Client addizionale a SMAVIA Recording Server (licenza floating)

004758 DLC - 5 Additional Client Access (VNB II)

Licenza per l'accesso simultaneo di cinque SMAVIA Viewing Client addizionali a SMAVIA Recording Server (licenza floating)

004759 DLC - 10+ Additional Client Access (Unlimited, VNB II)

Licenza per l'accesso simultaneo di un numero illimitato di SMAVIA Viewing Clients a SMAVIA Recording Server, a seconda del carico del sistema e larghezza di banda (licenza floating)

Licenze opzionali SMAVIA Recording Server (canali)

004760 DLC - 2 Additional Recording Channel (VNB II)

Licenza per l'utilizzo di due canali addizionali per la registrazione di telecamere HD o Panomera® Channels

004002 DLC - 3rd Party Package for 1 IP Channel (VNB II)

Licenza per l'utilizzo di un canale esistente per la registrazione (permanente o Motion Detection) di telecamere IP di terzi (3rd Party)

004003 DLC - 3rd Party Package for 2 IP Channels (VNB II)

004004 DLC - 3rd Party Package for 4 IP Channels (VNB II)

004005 DLC - 3rd Party Package for 8 IP Channels (VNB II)

Licenze opzionali SMAVIA Recording Server (generale)

004761 DLC - SEDOR® Camera Sabotage Protection (VNB II)

Licenza per il rilevamento e la segnalazione di copertura, sfocatura e torsione di telecamere

004762 DLC - PRemote-HD (VNB II)

Licenza per la trasmissione di video SD e HD a bassa ampiezza di banda, inclusa una licenza di accesso dedicata³⁾ e la funzione per la trasmissione audio bidirezionale (interfono) via LAN/WAN

004763 DLC - PRemote-HD & SEDOR® Camera Sabotage Protection (VNB II)

Licenza per la trasmissione di video SD e HD a bassa ampiezza di banda, inclusa una licenza di accesso dedicata³⁾ e la funzione per la trasmissione audio bidirezionale (interfono) via LAN/WAN e DLC - SEDOR® Camera Sabotage Protection

004764 DLC - LocalViewing (VNB II)

Licenza per l'utilizzo del lettore video integrato per la riproduzione locale di una telecamera (analogica, SD IP o HD IP) e la divisione display live locale di diverse telecamere (analogica, SD IP e HD IP)

004766 DLC - ViProxy (VNB II)

Licenza per la connessione di una rete fisicamente staccata per telecamere IP, compresa la gestione dei diritti. In collegamento con SeMSy® III può essere utilizzato anche il multicast streaming.

004767 DLC - Audio Recording for All Analogue Channels (VNB II)⁴⁾

Licenza per l'utilizzo di registrazioni audio per tutti i canali analogici

004777 DLC - BANK Package (VNB II)

Licenza per l'utilizzo del modulo per la registrazione conforme a DGUV Test, monitoraggio della attività di bancomat e trasmissione di immagini di riferimento via e-mail incluso

004776 DLC - LAN Interface for Data Reception (VNB II)⁵⁾

Licenza per la ricezione dei dati di sistemi di terzi per mezzo dell'interfaccia di rete, compreso collegamento, salvataggio e visualizzazione dei dati con la registrazione video.

004765 RAID 1 (VNB II)⁶⁾

Licenza per la registrazione con RAID 1, si richiedono 2x HDD della stessa capacità (solo ex fabbrica)

006293 DLC - High-Speed Recording >30 fps

Licenza per la registrazione di telecamere Dallmeier di rete con un frame rate di oltre 30 fps

3) Il primo Client PRemote (Master) ottiene il controllo attivo sullo stream PRemote. Ulteriori Client PRemote (Slaves) ricevono passivamente lo stream.

4) Solo in combinazione con il Analog Upgrade Kit (004775)

5) L'attuale versione supporta la diretta connessione del sistema casse AWEK e la connessione di sistemi di casse, sistemi di controllo ingressi e bancomat di diversi costruttori per mezzo del convertitore NPC II di NORMA systems.

6) Con configurazione RAID è necessario il collegamento a un sistema UPS.

VideoNetBox II

Appliance SMAVIA per fino a 8 canali IP, 2 x 2,5" HDD


Manutenzione e garanzia

004768	DCP - Software Maintenance 12 Months (VNB II) Licenza per l'aggiornamento del software SMAVIA per 12 mesi addizionali
004769	DCP - 36 Month „Bring-in“ Warranty (VNB II) Estensione della garanzia "Bring-in" (ad esclusione dei HDD) per un totale di 36 mesi
004770	DCP - 48 Month „Bring-in“ Warranty (VNB II) Estensione della garanzia "Bring-in" (ad esclusione dei HDD) per un totale di 48 mesi
004771	DCP - 60 Month „Bring-in“ Warranty (VNB II) Estensione della garanzia "Bring-in" (ad esclusione dei HDD) per un totale di 60 mesi
004772	DCP - 36 Month „Bring-in“ Warranty and Software Maintenance (VNB II) Estensione della garanzia "Bring-in" (ad esclusione dei HDD) per un totale di 36 mesi, con licenza compresa per l'aggiornamento del software SMAVIA
004773	DCP - 48 Month „Bring-in“ Warranty and Software Maintenance (VNB II) Estensione della garanzia "Bring-in" (ad esclusione dei HDD) per un totale di 48 mesi, con licenza compresa per l'aggiornamento del software SMAVIA
004774	DCP - 60 Month „Bring-in“ Warranty and Software Maintenance (VNB II) Estensione della garanzia "Bring-in" (ad esclusione dei HDD) per un totale di 60 mesi, con licenza compresa per l'aggiornamento del software SMAVIA


Opzioni hardware

000178	Mounting of a HDD Montaggio di un HDD compreso test di funzione, test a lungo termine e test finale, collaudo e autorizzazione
004087	 HDD 1000 GB, SATA, 2.5"
006248	 HDD 2000 GB, SATA, 2.5"


Opzioni upgrade per il funzionamento ibrido

004775	 Analog Upgrade Kit (8 Input, 2 Output) for 8 Hybrid Channels Scheda di codifica MRB-H264/8 (Plus) per 8 canali video analogici con fino a 25 fps; incluso adattatore ingresso audio. Scheda di decodifica MDB-H264/2 per 2 monitor analogici (2x BNC/CVBS). Senza licenze di canale addizionali, solo franco fabbrica.
--------	---

Opzione contatti di rete

005142	DLC - Ethernet I/O Interface for SMAVIA⁷⁾ Licenza per l'utilizzo dell'interfaccia software per la connessione di interfacce Ethernet I/O
001739	 Remote Ethernet I/O Interface Interfaccia Ethernet I/O, 2x Ethernet, 6x contatti, 6x relè (MOXA ioLogik E1214)

Opzione controllo di telecamere

001717	 VSC-1 Tastiera e il joystick per il controllo di telecamere PTZ via sistemi di registrazione Dallmeier
--------	--

7) L'attuale versione supporta la connessione di interfacce MOXA ioLogik E1210 (16 contatti) e MOXA ioLogik E1214 (6 contatti, 6 relè).

VideoNetBox II

Appliance SMAVIA per fino a 8 canali IP, 2 × 2,5" HDD

Componenti	
CPU	Multi-Core
RAM	4 GB
Modulo Flash	2 GB (solo per sistema operativo)
Dischi rigidi	Max. 2× 2,5" HDD (opzionale)
Mass. capacità di registrazione	Attualmente fino a 4 TB (senza RAID)
Ventilatore	1× con adattamento velocità automatico
Modulo di alimentazione	Modulo esterno (incluso nella consegna)

Interfacce	
Ingressi video analogici	8× D-SUB / BNC (cavo adattatore), con possibilità di passaggio loop ¹⁰
Uscita audio	1× Mini-D-SUB (risoluzione 1920 × 1080, per configurazione, LocalViewing opzionale) ⁸⁾ 1× HDMI (risoluzione 1920 × 1080, per configurazione, LocalViewing opzionale) ⁸⁾ 2× BNC/CVBS (opzionale)
Ingresso AUX / Line	1× connettore Jack da 3,5 mm (per interfono, licenza 004762 richiesta)
Uscita Audio	1× connettore Jack da 3,5 mm (per interfono, licenza 004762 richiesta)
USB	4× USB 2.0
Ethernet 1	RJ45, 10/100/1000 Mbps
Ethernet 2	RJ45, 10/100/1000 Mbps (opzionale, per ViProxy)
Protocolli Ethernet	IPv4, TCP, UDP, ARP, ICMP, DHCP, NTP, HTTP
Ingressi contatto	12×, con isolamento elettrico, solo per interruttore / pulsante (contatto pulito), 4 funzioni per contatto
Uscite relè	2×, con isolamento elettrico, mass. 12 V DC / 24 V AC / 0,5 A, 150 mOhm, normalmente aperto o normalmente chiuso
Uscita 12 V DC	1× presa Weidmüller
Seriale	1× RS232 1× RS485
PS/2	--

Dati elettrici	
Alimentazione elettrica	12 V DC ±5%
Potenza assorbita	Mass. 40 W con 2× HDD (variante standard) Mass. 80 W con 2× HDD (variante con Analog Upgrade Kit opzionale, 004775)
Potenza calorifica	Mass. 136 BTU/h con 2× HDD (variante standard) Mass. 273 BTU/h con 2× HDD (variante con Analog Upgrade Kit opzionale, 004775)

Dati meccanici	
Dimensioni (La × A × P)	Ca. 230 × 95 × 150 mm senza piedini
Peso	Ca. 4 kg con 2 HDD

Dati ambiente	
Temperatura	+5°C fino a +40°C
Temperatura raccomandata	+20°C fino a +25°C
Umidità	5 – 70% RH, senza condensa
Aria ambiente	Senza polvere

Omologazioni e certificazioni	
Tipo	CE, FCC, , LGC Forensics, DGUV Test, DIN EN 50130-4

8) Solo in combinazione con LocalViewing (004764)

9) Solo in combinazione con il Analog Upgrade Kit (004775)

VideoNetBox II

Appliance SMAVIA per fino a 8 canali IP, 2 × 2,5" HDD

Software	
Sistema operativo	Linux (proprietario, hardened)
Applicazione	SMAVIA Recording Server
Applicazione lingue	Inglese, tedesco, francese, spagnolo, italiano (altre su richiesta)
Software di gestione esterno	SMAVIA Viewing Client, SeMSy [®] III DMVC App (opzionale, licenza per PRemote-HD 004762 richiesta)
Software di configurazione esterno	PService

Rendimento in combinazione con il VideoNetBox II	
Canali	Licenze per 2 canali integrati, ampliabili fino a 8 canali
Telecamere supportate	Sistemi di sensori multifocale Panomera [®] di Dallmeier Telecamere IP di Dallmeier via TCP/DaVid (Dallmeier Video Protocol) Telecamere IP di terzi con streaming RTSP via UDP/RTP ¹⁰⁾ Telecamere analogiche ¹¹⁾
Modo traccia	Automatico
Compressione video/audio	H.264 / G.722.1
Risoluzioni analogiche	QCIF (176 × 144), CIF (352 × 288), DCIF (528 × 384), 2CIF (704 × 288), 4CIF (704 × 576)
Risoluzioni SD-IP	QCIF (176 × 144), CIF (352 × 288), Half D1 (352 × 576), 2CIF (704 × 288), 4CIF (704 × 576), D1 (720 × 576)
Risoluzioni HD-IP	720p (1280 × 720), SXGA (1280 × 960), 2 MP (1600 × 1200) 1080i (1920 × 1080), 1080p (1920 × 1080)
Risoluzioni Megapixel	3 MP (2048 × 1536), 4 MP (2336 × 1744), 5 MP (2592 × 1944), fino a 12 MP
Frame rate per canale analogico	6,25 / 12,5 / 25 fps in QCIF e CIF 6,25 / 12,5 fps in 2CIF, DCIF, 4CIF 25 fps in 4CIF con la combinazione di 2 canali analogici ¹²⁾
Frame rate per canale IP	Fino a 25 /30 fps, in dipendenza dalla telecamera
Bit rate per canale analogico	Fino a 2 Mbps
Bit rate per canale IP	Fino a 16 Mbps, in dipendenza dalla telecamera
Mass. bit rate totale	Fino a 48 Mbps

Caratteristiche	
Comando UTC	Integrato (per telecamere analogiche di Dallmeier)
Zone Privacy	Integrate (per telecamere analogiche, direttamente nelle telecamere IP di Dallmeier)
DMVC Server	Integrato (licenza PRemote-HD 004762 richiesta)

10) Licenze opzionali necessarie: **3rd Party Package** 004002 fino a 004005. Tenete in considerazione la Whitepaper **SMAVIA & 3rd Party IP Cameras**.

11) Solo in combinazione con il Analog Upgrade Kit (004775)

12) Canali analogici utilizzabili 1, 3, 5, 7 / canali IP inoltre utilizzabili 2, 4, 6, 8

VideoNetBox II

Appliance SMAVIA per fino a 8 canali IP, 2 × 2,5" HDD

Registrazione ¹³⁾	Telecamera IP di terzi	Telecamera IP di Dallmeier	Telecamera analogica
Protocollo di trasferimento	RTP a mezzo UDP	TCP	CVBS
Protocollo di comunicazione	RTSP	DaVid	--
Controllo registrazione con Timer	integrato	integrato	integrato
Modo registrazione permanente	integrato	integrato	integrato
Modo registrazione contatto	integrato	integrato	integrato
Modo registrazione movimento	integrato	integrato	integrato
Modo registrazione movimento/contatto	integrato	integrato	integrato
Commutazione del modo di registrazione a mezzo Timer	--	integrato	integrato

Funzioni ¹³⁾	Telecamera IP di terzi	Telecamera IP di Dallmeier	Telecamera analogica
Riconoscimento movimento	integrato	integrato	integrato
SmartFinder	integrato	integrato	integrato
Appliance come video proxy	integrato	integrato	integrato
Appliance come streamer multicast	integrato	integrato	integrato
PRemote-HD	integrato	integrato	integrato
DMVC Server	integrato	integrato	integrato
Controllo PTZ locale	integrato	integrato	integrato
Controllo PTZ con SMAVIA Viewing Client	integrato	integrato	integrato
Configurazione telecamera	integrato	integrato	integrato
Protect Track Parts	integrato	integrato	integrato
Bloccare la configurazione della telecamera	--	integrato	integrato
Registrazione audio	--	integrato	integrato
Registrazione di video stream multicast	--	integrato	--
EdgeStorage&SmartBackfill	--	integrato	--
Scansione di rete (IP Finder)	--	integrato	--
Video Content Analysis	--	integrato	--

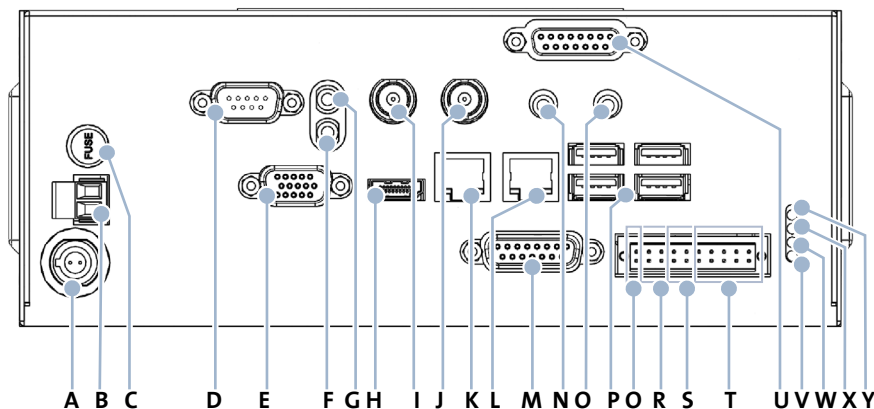
13) I dati si riferiscono ad una Appliance completamente ampliata. Sono necessarie licenze opzionali.

VideoNetBox II

Appliance SMAVIA per fino a 8 canali IP, 2 x 2,5" HDD

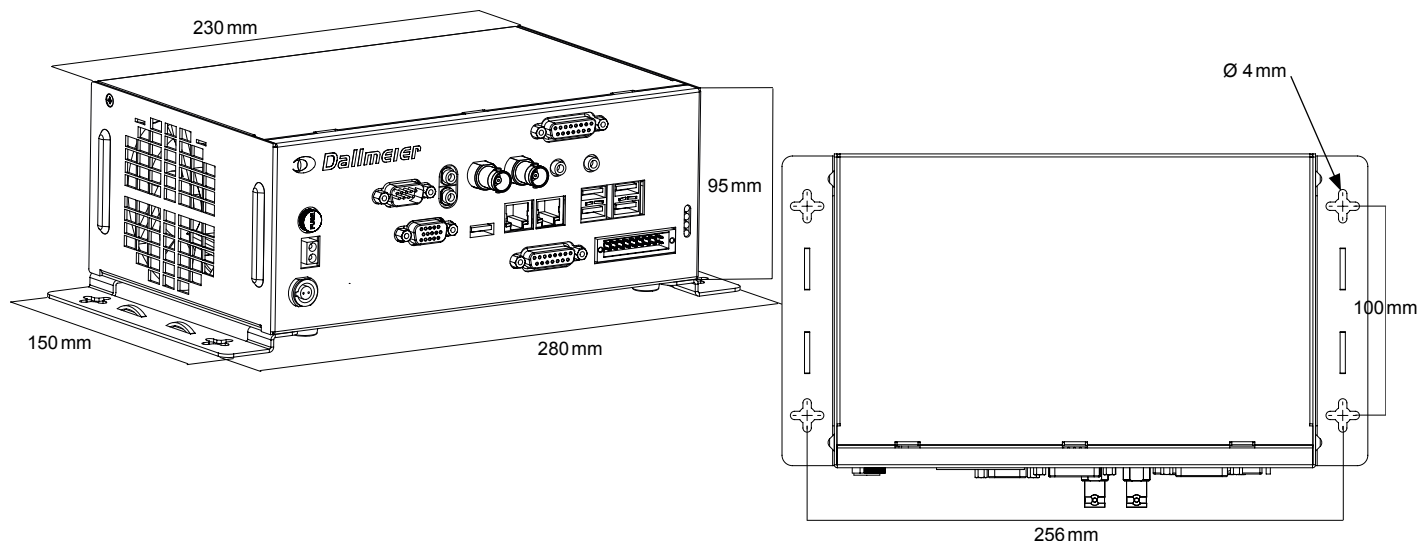
Connessioni

L'illustrazione qui di seguito indica hardware con componenti opzionali (gamma completa di attrezzature).



- | | |
|--|--|
| <p>A Alimentazione 12V DC
Presse ODU, 2 poli, 12V DC $\pm 5\%$</p> <p>B Uscita 12V DC
Presse Weidmüller, 2 poli, 12V DC $\pm 5\%$ (mass. 3.2A)</p> <p>C Fusibile
5 x 20 mm, tipo F, 3, 15A</p> <p>D Interfaccia seriale COM 1
D-SUB, 9 pin, 1 x RS232</p> <p>E Uscita video Mini-D-SUB
Mini-D-SUB, 15 poli, 1920 x 1080 (per configurazione, LocalViewing opzionale)</p> <p>F Uscita audio
Connettore Jack da 3,5 mm, 1 kOhm, 2,828 V_{pp} (opzionale, per interfono)</p> <p>G Ingresso AUX / Line
Connettore Jack da 3,5 mm, 16 kOhm, 2,828 V_{pp} (opzionale, per interfono)</p> <p>H Uscita video HDMI
HDMI 1.3, tipo A, 1920 x 1080 (per configurazione, LocalViewing opzionale)</p> <p>I Uscita video BNC 1¹⁴⁾
BNC/CVBS, 75 Ohm, 1 V_{pp}</p> <p>J Uscita video BNC 2¹⁴⁾
BNC/CVBS, 75 Ohm, 1 V_{pp}</p> <p>K Interfaccia Ethernet 2
RJ45, 10/100/1000 Mbps (opzionale, per ViProxy)</p> <p>L Interfaccia Ethernet 1
RJ45, 10/100/1000 Mbps</p> <p>M Ingressi video (1-8)
D-SUB, 15 poli, 1 kOhm, 2,828 V_{pp} (opzionale, per cavo adattatore D-SUB/BNC)</p> | <p>N Non attivo¹⁴⁾
Connettore Jack da 3,5 mm</p> <p>O Non attivo¹⁴⁾
Connettore Jack da 3,5 mm</p> <p>P Interfaccia USB
4 x USB 2.0, tipo A</p> <p>Q Interfaccia seriale COM 2
2 pin su Weidmüller 20 pin, 1 x RS485 Half Duplex (per dome PTZ Dallmeier)</p> <p>R Uscite relè (1 e 2)
Presse Weidmüller, 4 pin, mass. 12V DC/24V AC/0,5A, 150 mOhm</p> <p>S Ingressi contatto globali (1-4)
Presse Weidmüller, 4 pin, solo per interruttore/pulsante (contatto pulito)</p> <p>T Ingressi contatto telecamere (1-8)
Presse Weidmüller, 8 pin, solo per interruttore/pulsante (contatto pulito)</p> <p>U Ingressi audio (1-8)¹⁴⁾
D-SUB, 15 poli, 1 kOhm, 2,828 V_{pp} (opzionale per adattatore D-SUB/RCA)</p> <p>V Stato LED (Power)
Azzurro / Dispositivo è in funzione.</p> <p>W Stato LED (Record)
Verde / Dispositivo sta registrando.</p> <p>X Stato LED (Alarm)
Arancio / Dispositivo è in funzionamento dell'allarme.</p> <p>Y Stato LED (Error)
Rosso / Dispositivo indica errore.</p> |
|--|--|

Dimensioni



¹⁴⁾ Solo in combinazione con il Analog Upgrade Kit (004775)