

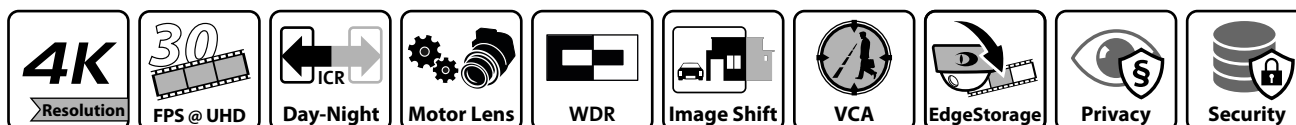
# DDF5400HDV-DN

Ultraline

Telecamera Ultra High Definition, 4K, 2160p/30, H.264, giorno/notte (ICR), WDR, obiettivo varifocale motorizzato, PoE, custodia dome



ONVIF | S



La serie di telecamere DDF5400HD è stata progettata appositamente per le applicazioni che richiedono immagini ad **altissima risoluzione in tempo reale**. La telecamera è disponibile con **obiettivo integrato** e in **custodia dome antivandalo**. Può essere alimentata convenzionalmente con un'unità di alimentazione esterna oppure comodamente con **Power over Ethernet**.

## Risoluzione Ultra HD

L'**elevata risoluzione** del sensore e la sofisticata **elaborazione delle immagini** consentono la registrazione in tempo reale con **risoluzione UHD** e frame rate fino a **25/30 fps** (2160p/30) con qualità eccellente. Per questo, la telecamera è ideale quando è richiesta la **cattura dei minimi dettagli in tempo reale**.

## Commutazione automatica dei preset

La telecamera è dotata di un **sensore di luce ambientale** ed un **filtro IR cut rimovibile** e può passare automaticamente dalla **modalità giorno alla modalità notte**. Inoltre, **diversi preset per il giorno e per la notte** possono essere configurati e regolati per le impostazioni di esposizione.

## Obiettivo varifocale motorizzato con P-Iris

La telecamera dispone di un **obiettivo varifocale motorizzato** che è perfettamente sintonizzato per il sensore di immagine. La **regolazione di zoom, messa a fuoco e diaframma** viene fatto comodamente tramite un **browser web**. Non è necessaria la regolazione manuale dell'obiettivo direttamente nel luogo di installazione della telecamera.

## Digital Image Shift

La funzione **Digital Image Shift** permette una comoda **regolazione fine dell'immagine catturata** via **web browser** assicurando una veloce e facile installazione della telecamera. In base alla risoluzione selezionata, l'area usata nel sensore d'immagine può essere spostata ed adattata alle condizioni locali. L'**allineamento fine manuale** della telecamera direttamente nel luogo di installazione **non è necessario**.

## Video Content Analysis

Il **Video Content Analysis (VCA)** integrato rileva i **movimenti** e gli **oggetti** nell'immagine non compressa e li analizza in tempo reale (a seconda della risoluzione di analisi), con funzioni di analisi altamente sviluppati come **Intrusion Detection** o **Line Crossing**. Gli **eventi** rilevati possono essere utilizzati per attivare la **registrazione di un sistema di registrazione SMAVIA**. Insieme agli oggetti rilevati ed i metadati corrispondenti, vengono memorizzati in un database. Questo permette una ricerca ed una valutazione delle registrazioni mirata tramite **SMAVIA Viewing Client** utilizzando la funzione **SmartFinder**.

## EdgeStorage

La telecamera è dotata di una **memoria RAM** utilizzata dalla funzione **EdgeStorage** per memorizzare il flusso video in caso di guasto della rete (ad es. Spanning Tree, Bursts). Quando la rete viene ripristinata, la funzione **SmartBackfill** assicura una trasmissione veloce al **sistema di registrazione SMAVIA**. Esso memorizza il flusso video ad alta velocità e quindi continua la registrazione di flusso live senza interruzione di continuità.

## Ulteriori caratteristiche

- Sensore d'immagine CMOS Ultra HD 1/1,7"
- Elevata sensibilità alla luce 0,05 lux
- Espansione memoria con scheda microSDXC
- Frame rate di 30 fps alla 2160p
- Uscita anteprima video analogica
- Compressione video H.264, MJPEG
- Wide Dynamic Range (WDR)
- Riduzione del rumore 3D digitale (3D-DNR)
- Funzioni per la protezione e la sicurezza dei dati (conforme al GDPR)
- Alimentazione elettrica con PoE (Class 0)
- Custodia dome antivandalo (IK10)
- Versione ad incasso o a superficie

Telecamera Ultra High Definition, 4K, 2160p/30, H.264, giorno/notte (ICR), WDR, obiettivo varifocale motorizzato, PoE, custodia dome

## Variante ad incasso

005101.411



### DDF5400HDV-DN-IM

Telecamera Ultra High Definition, 4K, 2160p/30, H.264, giorno/notte (ICR), WDR, obiettivo varifocale motorizzato, PoE, custodia dome, variante ad incasso, F1.4 / 4-10 mm

005101.412



### DDF5400HDV-DN-IM

Telecamera Ultra High Definition, 4K, 2160p/30, H.264, giorno/notte (ICR), WDR, obiettivo varifocale motorizzato, PoE, custodia dome, variante ad incasso, F1.8 / 12-50 mm

## Variante a superficie

005102.411



### DDF5400HDV-DN-SM

Telecamera Ultra High Definition, 4K, 2160p/30, H.264, giorno/notte (ICR), WDR, obiettivo varifocale motorizzato, PoE, custodia dome, variante a superficie, F1.4 / 4-10 mm

005102.412



### DDF5400HDV-DN-SM

Telecamera Ultra High Definition, 4K, 2160p/30, H.264, giorno/notte (ICR), WDR, obiettivo varifocale motorizzato, PoE, custodia dome, variante a superficie, F1.8 / 12-50 mm

## Accessori

006050



### Tinted Bubble 4.5"

Cupola sfumata per versione ad incasso che a superficie, 4,5"

004316



### PoE Midspan 30 W

Alimentatore Midspan, 1x porta Ethernet, 10/100/1000Base-T, 802.3at, 802.3af, 30 W

005017



### Wall Mount Bracket (SM Housing)

Staffa a muro con guarnizioni e passaggio cavi interno, per custodia dome di montaggio a superficie (152 mm) antivandalismo (IK10)

Telecamera Ultra High Definition, 4K, 2160p/30, H.264, giorno/notte (ICR), WDR, obiettivo varifocale motorizzato, PoE, custodia dome

Sensore	
Tipo	1/1,7" CMOS
Numero di pixel del sensore	12MP
Sensibilità alla luce	<0,05lux
Range dinamico	92 dB
Rapporto segnale/rumore	> 50 dB

Obiettivo	F1.4 / 4 - 10 mm	F1.8 / 12 - 50 mm
Tipo	Obiettivo varifocale motorizzato	
Formato / Attacco	1/1,7" Board Lens	
Lunghezza focale	4 - 10 mm	12 - 50 mm
Apertura diaframma	F1.4 - chiusa	F1.8 - chiusa
Controllo diaframma	P-Iris (motorizzato)	
Zoom / Messa a fuoco	Motorizzato	
Minimum object distance	0,5 m	2,5 m
Correzione IR	Sì	
Angolo di campo utile <sup>3)</sup> (H x V) in posizione grandangolo	Ca. 110° x 80° @ 12 MP (4000 x 3000) @ 5 MP (2592 x 1920) @ 4 MP (2336 x 1744) @ 3 MP (2048 x 1536)  Ca. 105° x 56° @ 8 MP (3840 x 2160) @ 5,3 MP (3072 x 1728) @ 1080p (1920 x 1080) @ 720p (1280 x 720)	Ca. 36° x 26° @ 12 MP (4000 x 3000) @ 5 MP (2592 x 1920) @ 4 MP (2336 x 1744) @ 3 MP (2048 x 1536)  Ca. 34° x 19° @ 8 MP (3840 x 2160) @ 5,3 MP (3072 x 1728) @ 1080p (1920 x 1080) @ 720p (1280 x 720)
Angolo di campo utile <sup>1)</sup> (H x V) in posizione tele	Ca. 44° x 33° @ 12 MP (4000 x 3000) @ 5 MP (2592 x 1920) @ 4 MP (2336 x 1744) @ 3 MP (2048 x 1536)  Ca. 42° x 23° @ 8 MP (3840 x 2160) @ 5,3 MP (3072 x 1728) @ 1080p (1920 x 1080) @ 720p (1280 x 720)	Ca. 9,2° x 6,8° @ 12 MP (4000 x 3000) @ 5 MP (2592 x 1920) @ 4 MP (2336 x 1744) @ 3 MP (2048 x 1536)  Ca. 8,8° x 4,9° @ 8 MP (3840 x 2160) @ 5,3 MP (3072 x 1728) @ 1080p (1920 x 1080) @ 720p (1280 x 720)

Formato e codifica	
Standard video	SDTV (PAL/NTSC) HDTV (SMPTE 296M, SMPTE 274M)
Risoluzione 4:3	12 MP (4000 x 3000) @ 12,5/15 fps 5 MP (2592 x 1920) @ 25/30 fps 4 MP (2336 x 1744) @ 25/30 fps 3 MP (2048 x 1536) @ 25/30 fps 1,5 MP (1440 x 1080) @ 25/30 fps 1,2 MP (1280 x 960) @ 25/30 fps 704 x 576, 704 x 480, 640 x 480 @ 25/30 fps
Risoluzione 16:9	8 MP (3840 x 2160, 2160p) @ 25/30 fps (Ultra High Definition) 5,3 MP (3072 x 1728) @ 25/30 fps 1080p (1920 x 1080) @ 25/30 fps 720p (1280 x 720) @ 25/30 fps
Compressione video	H.264, MJPEG
Frame rate	Fino a 30 fps
Video bit rate	1 - 50 Mbps, CBR (bit rate costante), VBR (bit rate variabile), con la definizione delle priorità per qualità d'immagine <sup>2)</sup>
Video streaming	Fino a 3 flussi con impostazioni diverse simultaneamente
Compressione audio	G.711
Audio bit rate	64 kbps
Trasmissione live streaming	Unicast, Multicast
Numero di stream live / client	Fino a 5 flussi con un massimo di 16 Mbps simultaneamente

1) Tutte le specifiche ±5%. Piccoli scostamenti possono essere il risultato di tolleranze di produzione e non costituiscono un difetto.  
2) Se il totale bit rate disponibile non è sufficiente, viene rettificato il numero di fotogrammi ma non la qualità dell'immagine.

Telecamera Ultra High Definition, 4K, 2160p/30, H.264, giorno/notte (ICR), WDR, obiettivo varifocale motorizzato, PoE, custodia dome

Funzioni	
Commutazione giorno/notte	Rilevamento della luce ambientale e filtro IR cut rimovibile (ICR), soglia di livello regolabile
Modalità bianco/nero	Automatica (in modalità notte o a bassa luminosità), On, Off
Otturatore elettronico automatico	1/1 - 1/8000 s
Slow Shutter Limit	1/1 - 1/1000 s
Controllo obiettivo	Controllo zoom (tele - grandangolo), controllo messa a fuoco (lontano - vicino, One-Push AF), controllo diaframma (P-Iris) via browser web
Funzione flip digitale	Orizzontale, verticale o su entrambi gli assi
Digital Image Shift	Orizzontale e verticale
Riduzione rumore digitale	3D-DNR (regolabile in 10 livelli)
Preset esposizione	Universale, Indoor, Outdoor, Casinò, Low-Light, definito dall'utente (con commutazione automatica giorno/notte)
Compensazione esposizione	-2 EV (valore esposizione) fino a + 2 EV (regolabile in 200 livelli)
Misurazione esposizione	Misurazione media (informazione luce da tutta la scena), misurazione media pesata al centro, misurazione spot
Regolazione luminosità	Automatico (ALC), manuale
Controllo guadagno	Automatico (AGC) con limite guadagno regolabile
Bilanciamento bianco	Automatico: ATW (Auto Tracking White Balance), One-Push AWB (Automatic White Balance) Fisso: 2800K, 4000K, 5000K, 6500K e 7500K
Privacy Zone Masking	Mascheramento di fino a 16 aree protette (fino al 100% di tutta l'immagine)
Notifica allarmi	Via protocollo DaVid a PGuard advance, via e-mail e con l'upload di immagini FTP in preparazione
Innesco allarme	Riavvio applicazione, stato EdgeStorage
Video Content Analysis <sup>3)</sup>	Intrusion Detection (rilevamento accessi entro un'area definita) Line Crossing (rilevamento di un attraversamento di linea virtuale) Tamper Detection (rilevamento di manipolazione della telecamera) Object Classification (classificazione di oggetti) Face Detection (rilevamento volti) <sup>4)</sup>

Protocolli	
Protocolli Ethernet	IPv4 (ARP, ICMP, IGMPv2/IGMPv3), UDP, TCP, LLDP, CDP (v1,v2), DSCP (QoS), DNS, DHCP, NTP, HTTP/HTTPS <sup>5)</sup> , RTSP/RTP/RTCP, SNMP (v1, v2c, v3)
Protocolli Ethernet in preparazione	IPv6 (NDP, ICMPv6, MLDv1/MLDv2, SLAAC, RDNSS), UDPv6, TCPv6, DNSv6, DHCPv6, LDAP
Protocolli di comunicazione	DaVid, DaVidS, ONVIF Profile S, SNMP (v1, v2c, v3)
Sicurezza	Crittografia HTTPS <sup>5)</sup> , SSL/TLS <sup>5)</sup> 1.2 (AES), controllo di accesso di rete secondo IEEE 802.1X <sup>5)</sup>

Connessioni	
Uscita video anteprima	1x BNC (CVBS, 1,0 V <sub>p-p</sub> , 75Ω); 704 x 576 @50 Hz, 704 x 480 @60 Hz (4:3) 1x HDMI micro (D), 1080p (1920 x 1080) @ 25/30 fps (16:9)
Audio Line IN	1x 3,5 mm phone jack per stereo plug Livello di ingresso: mass. 2,83 V <sub>p-p</sub> Impedenza di ingresso: 29 kΩ
Audio Line OUT	1x 3,5 mm phone jack per stereo plug Livello di uscita a un carico di 10 kΩ: mass. 3,11 V <sub>p-p</sub> Impedenza di uscita: 320 Ω
Ethernet	1x RJ45, 10BASE-T/100BASE-TX PoE/1000BASE-TX PoE
Alimentazione IN	1x connettore maschio Weidmüller SL 3.50/02/90G (connettore di accoppiamento Weidmüller BL 3.50/02/180 SN)

Dati elettrici	
Alimentazione elettrica	24 V DC PoE (Class 0)
Standard PoE	IEEE 802.3af
Potenza assorbita	Mass. 12 W

3) In base al carico della CPU.

4) La funzione rileva la presenza di un volto (Face Detection). L'analisi delle caratteristiche visibili ed il collegamento con i data di un'eventuale persona fisica (Face Recognition) non è supportata.

5) Questo prodotto include software sviluppato da OpenSSL Project per l'utilizzo in OpenSSL Toolkit (<http://www.openssl.org>) e software crittografico scritto da Eric Young ([ey@cryptsoft.com](mailto:ey@cryptsoft.com)).

Telecamera Ultra High Definition, 4K, 2160p/30, H.264, giorno/notte (ICR), WDR, obiettivo varifocale motorizzato, PoE, custodia dome

Dati meccanici		
	DDF5400HDV-DN-IM	DDF5400HDV-DN-SM
Dimensioni	Ca. Ø 170 × A 135 mm	Ca. Ø 152 × A 136 mm
Peso	Ca. 1200 g	Ca. 1100 g
Regolazioni	3-assi	
Cupola	Trasparente (con rivestimento interno nero)	
Protezione antivandalismo	Sì	
Protezione IK	IK10 (fino a 20 joules)	IK10 (fino a 20 joules)
Valutazione IP	--	IP67
Colore	Nero con anello custodia bianco	Bianco
Condizioni ambientali		
Temperatura di operatività	-20°C a +50°C	
Umidità relativa	0% - 90% RH, senza condensa	
Varie		
Sensore di luce ambientale	Integrato	
Memoria locale	50 MB memoria RAM	
Estensione memoria	microSDXC 64 GB, Class 10, UHS-I (opzionale)	
Configurazione e video live	Via browser web (tutte le principali piattaforme)	
Lingue	Tedesco, Inglese	
Interfaccia programmabile	Piattaforma aperta per l'integrazione in sistemi di terze parti via API e ActiveX <sup>6)</sup>	
Conformità ONVIF	Profilo S	
Conformità GDPR	Supportata	
Omologazioni/certificazioni		
Tipo	CE, FCC, RCM, UL, conforme alla normativa DIN EN 50130-4	

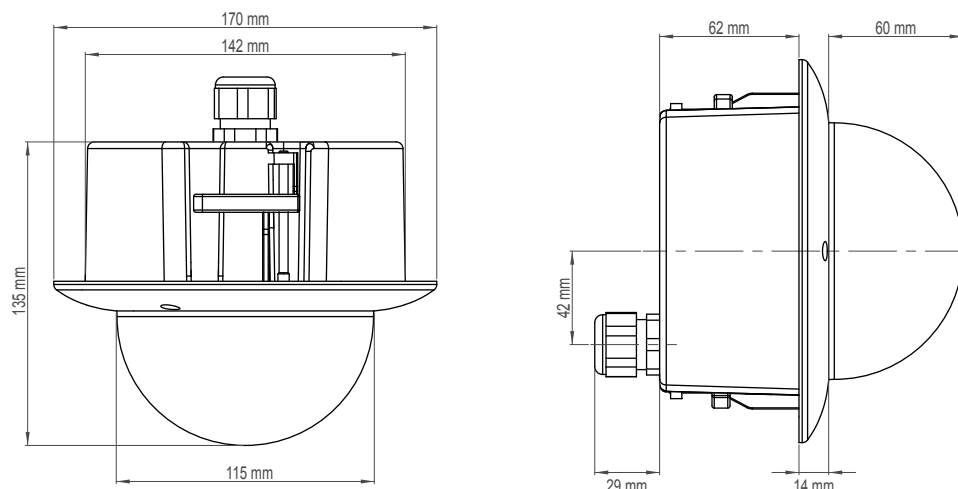
6) ActiveX è un marchio o un marchio registrato della società Microsoft Corporation con sede principale a Redmond, Washington, USA

# DDF5400HDV-DN

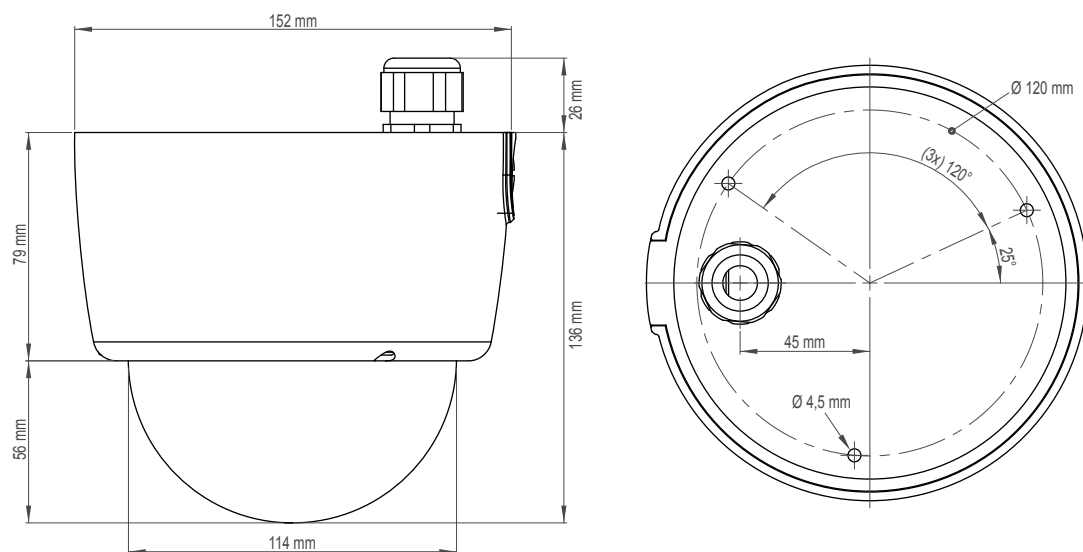
Ultraline

Telecamera Ultra High Definition, 4K, 2160p/30, H.264, giorno/notte (ICR), WDR, obiettivo varifocale motorizzato, PoE, custodia dome

## DDF5400HDV-DN-IM



## DDF5400HDV-DN-SM



Dallmeier electronic GmbH & Co.KG | Bahnhofstr. 16, 93047 Regensburg, Germany | +49 941 8700-0 | dallmeier.com

Tutti i marchi contrassegnati con \* sono marchi registrati della Dallmeier electronic GmbH & Co.KG.

La citazione di marchi di terzi serve unicamente a scopi informativi. Dallmeier rispetta la proprietà intellettuale di soggetti terzi ed è costantemente impegnata per la completezza nell'identificazione di marchi di terzi e citazione del rispettivo titolare di diritti. Qualora in singoli casi i diritti protetti non dovessero essere segnalati separatamente, questo non dà diritto alla supposizione che il marchio non sia protetto.

Le specifiche sono soggette a modifiche senza preavviso. Salvo errori ed omissioni. Le immagini in questo documento possono differire dal prodotto reale.



See more.