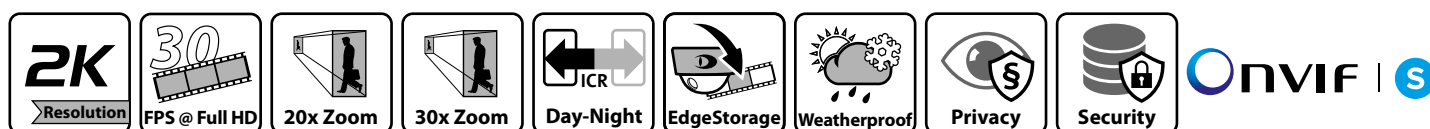


Serie de cámaras DDZ4200HD

Cámara de alta definición, 2 MP, 1080p/30, H.264, día/noche (ICR), pan/tilt/zoom con zoom óptico de 20x/30x, PoE+, carcasa tipo domo



Las cámaras de la serie DDZ4200HD son cámaras domo PTZ de red de alta velocidad con **zoom óptico de 20x/30x**. Están dotadas de un mecanismo PTZ (Pan/Tilt/Zoom) de alto rendimiento y proporcionan vídeo HD en tiempo real hasta **30 ips con una resolución de hasta 2 MP**. La **más moderna tecnología de sensores y codificadores** y el sofisticado **procesamiento de imagen** ofrecen imágenes con un contraste excelente, nitidez brillante así como la máxima resolución en el detalle y fidelidad en el color.

Muy buen rendimiento Low-Light

La **sensibilidad lumínica superior** del sensor y el sofisticado **procesamiento de imagen** permiten, incluso bajo condiciones de poca iluminación, unas imágenes a color ricas en detalles. En modo noche, las cámaras ofrecen también resultados excelentes gracias a su **buena sensibilidad infrarroja**.

Conmutación automática de los preajustes

La cámara está dotada con un **filtro de corte IR removible** y puede conmutar automáticamente entre los **modos día y noche**. Además, es posible definir y adaptar en los ajustes de exposición **diferentes preconfiguraciones para día y noche**.

Variantes

Las cámaras tipo domo DDZ4220HD y DDZ4230HD están disponibles en una carcasa de superficie, de empotrar o de protección de la intemperie. Pueden ser alimentadas convencionalmente con una fuente de alimentación externa o cómodamente por **Power over Ethernet (PoE+)**.

Clasificación Plenum

La **variante de empotrar** de la cámara cumple con los estrictos **requisitos de UL 2043** en cuanto a resistencia al fuego y baja generación de humo. Por tanto, está admitida para su **instalación en espacios con circulación de aire** y puede ser montada, por ejemplo, en falsos techos que evacúan el aire ambiente a un sistema de climatización central.

EdgeStorage

La cámara está dotada de una **memoria RAM** que la función **EdgeStorage** utiliza para el almacenamiento del flujo de vídeo en caso de caída de red (p.ej. Spanning Tree, Bursts). Cuando la red está restablecida, la función **SmartBackfill** se encarga de la rápida transmisión de las imágenes grabadas al **sistema de grabación SMAVIA**. Este memoriza el flujo de vídeo a máxima velocidad y prosigue la grabación del flujo en vivo sin pérdidas ni rupturas.

Características adicionales

- Sensor de imagen CMOS de 1/2,8"
- Domo PTZ de alta velocidad
- Zoom óptico de 20x/30x con autofocus
- Conmutación día/noche con filtro de corte IR removible (ICR)
- Conmutación día/noche con cambio de preajustes
- Ampliación de memoria con tarjeta microSDXC
- Digital WDR (amplio rango dinámico)
- Reducción digital de ruido 3D (3D-DNR)
- Resolución hasta 2 MP (1920 × 1080) con 30 ips
- Compresión de vídeo H.264 / MJPEG
- 128 posiciones de preajuste programables
- 32 tours (hasta 32 preajustes por tour)
- 16 patrones (tiempo de grabación de hasta 10 minutos por patrón)
- Funciones para la protección y seguridad de datos (conforme a RGPD)
- Alimentación eléctrica de la cámara por PoE+ o con 24 V AC
- Protegida según IK10 y IP67 (variante protegida de la intemperie)
- Probada según UL 2043 "plenum rated" (variante de empotrar)

Serie de cámaras DDZ4200HD

Cámara de alta definición, 2 MP, 1080p/30, H.264, día/noche (ICR), pan/tilt/zoom con zoom óptico de 20x/30x, PoE+, carcasa tipo domo

Variantes de empotrar

005323.402



DDZ4220HD Indoor IM

Cámara de alta definición, 2 MP, 1080p/30, H.264, día/noche (ICR), pan/tilt/zoom con zoom óptico de 20x, PoE+, carcasa tipo domo, variante de empotrar, F1.6 – F3.5 / 4,7 – 94 mm

05313.402



DDZ4230HD Indoor IM

Cámara de alta definición, 2 MP, 1080p/30, H.264, día/noche (ICR), pan/tilt/zoom con zoom óptico de 30x, PoE+, carcasa tipo domo, variante de empotrar, F1.6 – F5.0 / 4,3 – 129 mm

Variantes de superficie

005323.403



DDZ4220HD Indoor SM

Cámara de alta definición, 2 MP, 1080p/30, H.264, día/noche (ICR), pan/tilt/zoom con zoom óptico de 20x, PoE+, carcasa tipo domo, variante de superficie, F1.6 – F3.5 / 4,7 – 94 mm

005313.403



DDZ4230HD Indoor SM

Cámara de alta definición, 2 MP, 1080p/30, H.264, día/noche (ICR), pan/tilt/zoom con zoom óptico de 30x, PoE+, carcasa tipo domo, variante de superficie, F1.6 – F5.0 / 4,3 – 129 mm

Variantes protegida de la intemperie (estándar)

005324.401



DDZ4220HD Outdoor

Cámara de alta definición, 2 MP, 1080p/30, H.264, día/noche (ICR), pan/tilt/zoom con zoom óptico de 20x, PoE+, carcasa tipo domo, variante protegida de la intemperie, cable 0,5 m, F1.6 – F3.5 / 4,7 – 94 mm

005314.401



DDZ4230HD Outdoor

Cámara de alta definición, 2 MP, 1080p/30, H.264, día/noche (ICR), pan/tilt/zoom con zoom óptico de 30x, PoE+, carcasa tipo domo, variante protegida de la intemperie, cable 0,5 m, F1.6 – F5.0 / 4,3 – 129 mm

Variantes protegida de la intemperie (cables de conexión largos¹⁾)

005324.402



DDZ4220HD Outdoor

Cámara de alta definición, 2 MP, 1080p/30, H.264, día/noche (ICR), pan/tilt/zoom con zoom óptico de 20x, PoE+, carcasa tipo domo, variante protegida de la intemperie, cable 2,5 m², F1.6 – F3.5 / 4,7 – 94 mm

005314.402



DDZ4230HD Outdoor

Cámara de alta definición, 2 MP, 1080p/30, H.264, día/noche (ICR), pan/tilt/zoom con zoom óptico de 30x, PoE+, carcasa tipo domo, variante protegida de la intemperie, cable 2,5 m², F1.6 – F5.0 / 4,3 – 129 mm

005324.403



DDZ4220HD Outdoor

Cámara de alta definición, 2 MP, 1080p/30, H.264, día/noche (ICR), pan/tilt/zoom con zoom óptico de 20x, PoE+, carcasa tipo domo, variante protegida de la intemperie, cable 6,0 m, F1.6 – F3.5 / 4,7 – 94 mm

005314.403












DDZ4230HD Outdoor

Cámara de alta definición, 2 MP, 1080p/30, H.264, día/noche (ICR), pan/tilt/zoom con zoom óptico de 30x, PoE+, carcasa tipo domo, variante protegida de la intemperie, cable 6,0 m, F1.6 – F5.0 / 4,3 – 129 mm

1) Los cables de conexión más largos son montados ex fábrica. No es posible el recambio in situ.
2) Apto para (001116) Roof Mount Bracket (cuello de cisne).

Serie de cámaras DDZ4200HD

Cámara de alta definición, 2 MP, 1080p/30, H.264, día/noche (ICR), pan/tilt/zoom con zoom óptico de 20x/30x, PoE+, carcasa tipo domo

Accesorios	
006324	 VMC Joystick Módulo joystick del panel de control VMC como dispositivo autónomo, 1x cable USB 2.0 de 2 m
004316	 PoE Midspan 30 W Fuente de alimentación Midspan, 1x Ethernet-Port, 10/100/1000Base-T, 802.3at, 802.3af, 30 W
Accesorios de montaje para variante protegida de la intemperie	
003847	 Junction Box DJB-115W Caja de conexión, exterior, blanca, para carcasa de protección de la intemperie
001115	 Mounting Plate Placa de montaje, exterior, blanca, para soporte de pared (montaje en superficie), para soporte de techo (montaje en superficie), para caja de conexión DJB-115W (montaje en esquina y mástil)
001112	 Corner Mount Bracket Soporte para esquina, exterior, blanco, para carcasa de protección de la intemperie
001111	 Pole Mount Bracket Soporte para mástil, exterior, blanco, mástiles con diámetro 76 - 230 mm, para carcasa de protección de la intemperie
001109	 Wall Mount Bracket Soporte de pared, exterior, blanco, para carcasa de protección de la intemperie
001117	 Ceiling Mount Bracket Soporte de techo, exterior, blanco, para carcasa de protección de la intemperie
001116	 Roof Mount Bracket³⁾ Soporte para tejado (cuello de cisne), exterior, blanco, para carcasa de protección de la intemperie

3) No compatible con Junction Box DJB-115W (003847) y Mounting Plate (001115).

Serie de cámaras DDZ4200HD

Cámara de alta definición, 2 MP, 1080p/30, H.264, día/noche (ICR), pan/tilt/zoom con zoom óptico de 20x/30x, PoE+, carcasa tipo domo

Sensor	
Tipo	1/2,8" CMOS
Número de píxeles de sensor	2MP
Sensibilidad lumínica	0,4 lux (F1.6, 1/30 s, 50 IRE, AGC On) 0,05 lux (F1.6, 1/1 s, 50 IRE, AGC On)
Rango dinámico	Wide Dynamic Range (digital)
Relación señal/ruido	> 50 dB

Objetivo	20x	30x
Distancia focal	4,7 – 94 mm	4,3 – 129 mm
Apertura de diafragma	F1.6 – F3.5	F1.6 – F5.0
Distancia mínima del objeto (gran angular – tele)	0,01 – 1,5 m	0,01 – 1,5 m
Ángulo de visión a resolución completa (gran angular – tele)	Aprox. 58° – 3°	Aprox. 66 – 2°
Velocidad de zoom (gran angular – tele)	Aprox. 2,7 s	Aprox. 3 s

Funciones PTZ	
Pan (giro)	360° sin fin
Tilt (inclinación)	-5° a 90° (Auto Flip)
Velocidad Pan	Velocidad manual 0,1° – 300°/s Velocidad preajuste 540°/s
Velocidad Tilt	Velocidad manual 0,1° – 240°/s Velocidad preajuste 400°/s
Zoom proporcional	La velocidad de rotación puede adaptarse automáticamente al zoom
Preajustes programables	128
Tours programables	32 tours (hasta 32 preajustes por tour)
Patrones programables	16 patrones (tiempo de grabación de hasta 10 minutos por patrón)
Funciones home	Preajuste, tour y patrón

Formato y codificación	
Estándares de vídeo	SDTV (PAL/NTSC) HDTV (SMPTE 296M, SMPTE 274M)
Resolución 4:3	704 × 480 @ 25/30 ips 640 × 480 @ 25/30 ips 320 × 240 @ 25/30 ips 352 × 240 @ 25/30 ips
Resolución 16:9	1080p (1920 × 1080) @ 25/30 ips 720p (1280 × 720) @ 25/30 ips
Compresión de vídeo	H.264, MJPEG
Tasa de imágenes	Hasta 30 ips
Tasa de bits de vídeo	1 – 8 Mbps, CBR (tasa de bits constante), VBR (tasa de bits variable), con opción de priorizar la calidad de imagen ⁴⁾
Compresión de audio	G.711
Tasa de bits de audio	64 kbps
Transmisión de streaming en vivo	Unicast, Multicast
Número de flujos en vivo / clients	Hasta 2 flujos con hasta 8 Mbps simultáneos

4) Si no es suficiente la tasa de bits disponible, no se adaptará la calidad de imagen sino la tasa de imágenes.

Serie de cámaras DDZ4200HD

Cámara de alta definición, 2 MP, 1080p/30, H.264, día/noche (ICR), pan/tilt/zoom con zoom óptico de 20x/30x, PoE+, carcasa tipo domo

Funciones	
Conmutación día/noche	Filtro de corte IR removible (ICR), umbral de conmutación ajustable
Modo blanco y negro	Automático (en modo noche o con poca luz), On, Off
Obturador electrónico automático	1/1 – 1/30.000 s
Límite de obturador lento	1/1 – 1/1.000 s
Control de objetivo	Autofoco
Función digital de volteo	Horizontal, vertical o en ambos ejes
Reducción digital de ruido	3D-DNR (ajustable en 10 niveles)
Backlight Compensation (BLC)	Soportada
Highlight Compensation (HLC)	Soportada
Preajustes de exposición (Presets)	Universal, Indoor, Outdoor, Casino, Low-Light, definido por el usuario (con conmutación día/noche automática)
Medición de exposición	Medición matricial (medición de luz de la escena completa), medición central, medición puntual
Control de luminosidad	Automático (ALC), manual
Control de ganancia	Automático (AGC) incluyendo límite de ganancia ajustable
Balance de blancos	Automático: ATW (Auto Tracking White Balance) Fijo: 2800K, 4000K, 5000K
Privacy Zone Masking	Definición de hasta 24 zonas de privacidad (hasta 100% de toda la imagen), varios colores, cuadrados, polígonos
Aviso de alarma	Mediante protocolo DaVid a PGuard advance
Disparador de alarma	Estado EdgeStorage

Protocolos	
Protocolos de Ethernet	IPv4 (ARP, ICMP, IGMPv2/IGMPv3), UDP, TCP, LLDP, CDP (v1,v2), DSCP (QoS), DNS, DHCP, NTP, HTTP/HTTPS ⁵⁾ , RTSP/RTP/RTCP, SNMP (v1, v2c, v3)
Protocolos de Ethernet en preparación	IPv6 (NDP, ICMPv6, MLDv1/MLDv2, SLAAC, RDNS), UDPv6, TCPv6, DNSv6, DHCPv6, LDAP
Protocolos de comunicación	DaVid, DaVidS, ONVIF Profile S, SNMP (v1, v2c, v3)
Seguridad	Encriptación HTTPS ⁵⁾ , SSL/TLS ⁵⁾ 1.2 (AES), control de acceso a red según IEEE 802.1X ⁵⁾

Conexiones	Variantes de superficie y variantes de empotrar	Variantes protegida de la intemperie
Salida de vídeo para vista previa	--	1x BNC (CVBS, 1,0 V _{p-p} , 75 Ω), 704 × 576 @50 Hz, 704 × 480 @60 Hz (4:3), en latiguillo de cables
Entrada de audio	1x 3,5 mm conector jack, hembra (mono TS) Nivel de entrada: 2 – 2,4 V _{p-p} Impedancia de entrada: 1 kΩ	1x 3,5 mm conector jack, macho (mono TS) Nivel de entrada: 2 – 2,4 V _{p-p} Impedancia de entrada: 1 kΩ
Salida de audio	1x 3,5 mm conector jack, hembra (mono TS) Impedancia de salida: 600 Ω	1x 3,5 mm conector jack, macho (mono TS) Impedancia de salida: 600 Ω
Contacto IN	3x en conector Weidmüller S2L 3.50/12/90G	3x en latiguillo de cables
Relé OUT	1x en conector Weidmüller S2L 3.50/12/90G	1x en latiguillo de cables
Interfaz serial ⁶⁾	1x RS485 en conector Weidmüller S2L 3.50/12/90G (half-duplex)	1x RS485 en latiguillo de cables (half-duplex)
Ethernet	1x RJ45, 10BASE-T/100BASE-TX (PoE+)	
Entrada de alimentación	1x 24 V AC en conector Weidmüller SL 3.50/02/90G	1x 24 V AC en latiguillo de cables

Características eléctricas	Variantes de superficie y variantes de empotrar	Variantes protegida de la intemperie
Alimentación eléctrica	24 V AC ±10% (50/60 Hz) PoE+	
Estándar PoE	IEEE 802.3at	
Consumo de potencia	Máx. 25 W	Máx. 25 W (cámara) Máx. 89 W (con ventilador/calefactor)

5) Este producto contiene software desarrollado por el proyecto OpenSSL para su uso en el kit de herramientas de OpenSSL (<http://www.openssl.org>) y software criptográfico escrito por Eric Young (eay@cryptsoft.com).

6) Función en preparación

Serie de cámaras DDZ4200HD

Cámara de alta definición, 2 MP, 1080p/30, H.264, día/noche (ICR), pan/tilt/zoom con zoom óptico de 20x/30x, PoE+, carcasa tipo domo

Características mecánicas	Variantes de superficie	Variantes de empotrar	Variantes protegida de la intemperie
Dimensiones	Aprox. Ø 179 x Al 266 mm	Aprox. Ø 245 x Al 267 mm	Aprox. Ø 258 x Al 329 mm
Peso	Aprox. 3,5 kg	Aprox. 3,1 kg	Aprox. 5,0 kg
Cúpula	Transparente		
Protección antivandálica	--	--	Sí
Grado de protección IK	--	--	IK10 (hasta 20 julios)
Grado de protección	--	Plenum Rated (UL 2043)	IP67
Color	Negro	Negro con anillo de carcasa blanco	Blanco

Condiciones ambientales	Variantes de superficie	Variantes de empotrar	Variantes protegida de la intemperie
Temperatura de funcionamiento	-10°C hasta +50°C	-10°C hasta +50°C	-40°C hasta +50°C
Humedad relativa	0% - 90% RH, sin condensación		

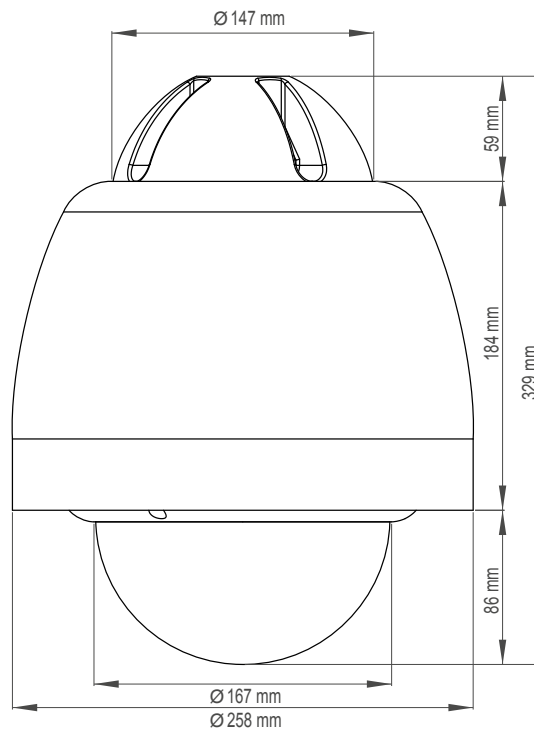
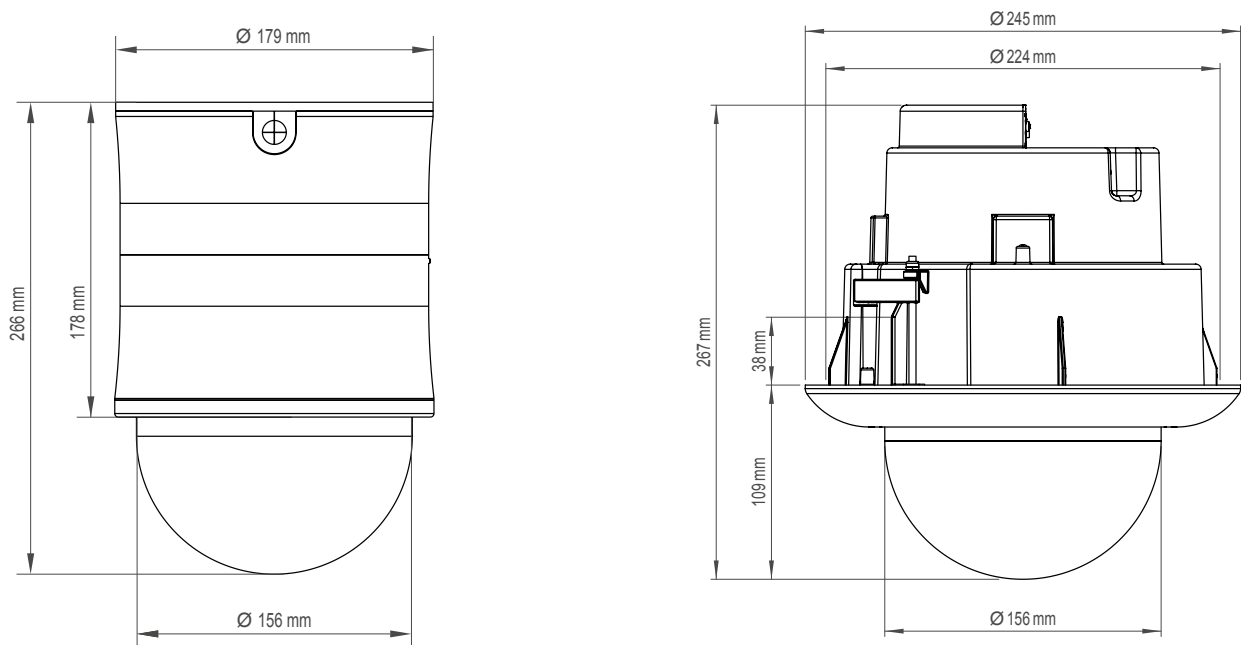
Otras	
Memoria local	30 MB de memoria RAM
Ampliación de memoria	microSDXC 32 GB, Class 10, UHS-II (opcional)
Configuración y vídeo en vivo	Mediante navegador web (todas las plataformas habituales)
Idiomas	Alemán, inglés
Interfaz de programación	Plataforma abierta para la integración en sistemas de terceros mediante API y ActiveX ⁷⁾
Conformidad ONVIF	Profile S
Conformidad con el RGPD	Soportada

Homologaciones/certificaciones	
Tipo	CE, probada según DIN EN 50130-4

7) ActiveX es una marca o marca registrada de Microsoft Corporation con sede principal en Redmond, Washington, EE.UU.

Serie de cámaras DDZ4200HD

Cámara de alta definición, 2 MP, 1080p/30, H.264, día/noche (ICR), pan/tilt/zoom con zoom óptico de 20x/30x, PoE+, carcasa tipo domo



Dallmeier electronic GmbH & Co.KG | Bahnhofstr. 16, 93047 Regensburg, Germany | +49 941 8700-0 | dallmeier.com

Las marcas identificadas con * son marcas registradas de Dallmeier electronic GmbH & Co.KG.

La mención de marcas de terceros sirve solamente para fines informativos. Dallmeier respeta la propiedad intelectual de terceros y se esfuerza siempre por la integridad al identificar las marcas de terceros y mencionar el propietario correspondiente de los derechos. Si en un caso aislado no son indicados por separado los derechos protegidos, esto no autoriza a suponer que la marca no es protegida.

Reservados las modificaciones técnicas y errores de impresión. Las imágenes que aparecen en este documento pueden diferir del producto actual.



See more.