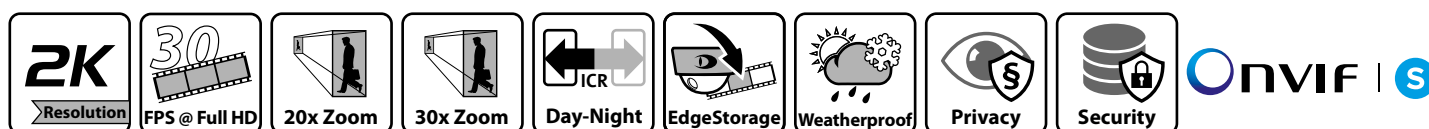


Série de caméras DDZ4200HD

Caméra Haute Définition, 2 MP, 1080p/30, H.264, jour/nuit (ICR), pan/tilt/zoom avec zoom optique 20x/30x, PoE+, boîtier dôme



Les caméras de la série DDZ4200HD sont des caméras réseau dôme PTZ à haute vitesse avec zoom optique 20x/30x. Elles sont équipées d'un mécanisme PTZ (Pan/Tilt/Zoom) à haute performance et fournissent des flux vidéo HD en temps réel avec jusqu'à 30 ips à une résolution de jusqu'à 2 MP. La technologie de capteur et d'encodeur la plus avancée et le traitement d'image sophistiqué fournissent des images avec un contraste excellent, une netteté brillante ainsi que la plus haute résolution de détails et fidélité de couleurs.

Très bonnes caractéristiques « Low-Light »

L'excellente sensibilité à la lumière du capteur et le traitement d'image sophistiqué garantissent des images en couleur détaillées, même en basse lumière. En mode nuit, la caméra fournit également d'excellents résultats en raison d'une bonne sensibilité infrarouge.

Commutation automatique des pré-réglages

Équipée d'un filtre anti-IR pivotant, la caméra peut commuter automatiquement entre les modes jour et nuit. En outre, il est possible de définir et d'ajuster différents pré-réglages de jour et de nuit pour les paramètres d'exposition.

Variantes

Les caméras dôme DDZ4220HD et DDZ4230HD sont disponibles dans un boîtier encastré, de montage en saillie ou de protection tout temps. Elles peuvent fonctionner conventionnellement avec une alimentation externe ou confortablement avec Power over Ethernet (PoE+).

Plenum Rated

La variante encastrée de la caméra est testée selon les exigences rigoureuses de la norme UL 2043 relatives à sa non-inflammabilité et une fumée faible. Ainsi, elle est approuvée pour une installation dans des espaces avec circulation d'air et peut être montée, par exemple, dans les faux plafonds, dissipant l'air à une climatisation centrale.

EdgeStorage

La caméra est dotée d'une mémoire RAM utilisée par la fonction EdgeStorage pour stocker le flux vidéo en cas de défaillance du réseau (p. ex. Spanning Tree, Bursts). Dès que le réseau est rétabli, la fonction SmartBackfill assure une transmission rapide vers le système d'enregistrement SMAVIA. Celui-ci sauvegarde le flux vidéo à haute vitesse et puis continue l'enregistrement du flux en direct sans transition.

Caractéristiques supplémentaires

- Capteur d'image CMOS de 1/2,8"
- Dôme PTZ à haute vitesse
- Zoom optique 20x/30x avec autofocus
- Commutation jour/nuit avec filtre anti-IR pivotant (ICR)
- Commutation jour/nuit avec changement de pré-réglages
- Extension de mémoire avec carte microSDXC
- Gamme dynamique étendue (WDR) numérique
- Réduction de bruit numérique 3D (3D-DNR)
- Résolution jusqu'à 2 MP (1920 x 1080) avec 30 ips
- Compression vidéo H.264 / MJPEG
- 128 positions pré-réglées programmables
- 32 tours (jusqu'à 32 pré-réglages par tour)
- 16 pattern (durée d'enregistrement jusqu'à 10 minutes par pattern)
- Fonctions de protection et de sécurité des données (conformes au RGPD)
- Alimentation électrique de la caméra avec PoE+ ou 24V AC
- Protégées selon IK10 et IP67 (variante protection tout temps)
- Testées selon UL 2043 « plenum rated » (variante encastrée)

Série de caméras DDZ4200HD

Caméra Haute Définition, 2 MP, 1080p/30, H.264, jour/nuit (ICR), pan/tilt/zoom avec zoom optique 20x/30x, PoE+, boîtier dôme

Variantes encastrées

005323.402



DDZ4220HD Indoor IM

Caméra Haute Définition, 2 MP, 1080p/30, H.264, jour/nuit (ICR), pan/tilt/zoom avec zoom optique 20x, PoE+, boîtier dôme, variante encastrée, F1.6 – F3.5 / 4,7 – 94 mm

05313.402



DDZ4230HD Indoor IM

Caméra Haute Définition, 2 MP, 1080p/30, H.264, jour/nuit (ICR), pan/tilt/zoom avec zoom optique 30x, PoE+, boîtier dôme, variante encastrée, F1.6 – F5.0 / 4,3 – 129 mm

Variantes en saillie

005323.403



DDZ4220HD Indoor SM

Caméra Haute Définition, 2 MP, 1080p/30, H.264, jour/nuit (ICR), pan/tilt/zoom avec zoom optique 20x, PoE+, boîtier dôme, variante en saillie, F1.6 – F3.5 / 4,7 – 94 mm

005313.403



DDZ4230HD Indoor SM

Caméra Haute Définition, 2 MP, 1080p/30, H.264, jour/nuit (ICR), pan/tilt/zoom avec zoom optique 30x, PoE+, boîtier dôme, variante en saillie, F1.6 – F5.0 / 4,3 – 129 mm

Variantes protection tout temps (standard)

005324.401



DDZ4220HD Outdoor

Caméra Haute Définition, 2 MP, 1080p/30, H.264, jour/nuit (ICR), pan/tilt/zoom avec zoom optique 20x, PoE+, boîtier dôme, variante protection tout temps, câble 0,5 m, F1.6 – F3.5 / 4,7 – 94 mm

005314.401



DDZ4230HD Outdoor

Caméra Haute Définition, 2 MP, 1080p/30, H.264, jour/nuit (ICR), pan/tilt/zoom avec zoom optique 30x, PoE+, boîtier dôme, variante protection tout temps, câble 0,5 m, F1.6 – F5.0 / 4,3 – 129 mm

Variantes protection tout temps (câbles de raccordement longs¹⁾)

005324.402



DDZ4220HD Outdoor

Caméra Haute Définition, 2 MP, 1080p/30, H.264, jour/nuit (ICR), pan/tilt/zoom avec zoom optique 20x, PoE+, boîtier dôme, variante protection tout temps, câble 2,5 m²⁾, F1.6 – F3.5 / 4,7 – 94 mm

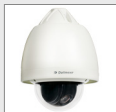
005314.402



DDZ4230HD Outdoor

Caméra Haute Définition, 2 MP, 1080p/30, H.264, jour/nuit (ICR), pan/tilt/zoom avec zoom optique 30x, PoE+, boîtier dôme, variante protection tout temps, câble 2,5 m²⁾, F1.6 – F5.0 / 4,3 – 129 mm

005324.403



DDZ4220HD Outdoor

Caméra Haute Définition, 2 MP, 1080p/30, H.264, jour/nuit (ICR), pan/tilt/zoom avec zoom optique 20x, PoE+, boîtier dôme, variante protection tout temps, câble 6,0 m, F1.6 – F3.5 / 4,7 – 94 mm

005314.403












DDZ4230HD Outdoor

Caméra Haute Définition, 2 MP, 1080p/30, H.264, jour/nuit (ICR), pan/tilt/zoom avec zoom optique 30x, PoE+, boîtier dôme, variante protection tout temps, câble 6,0 m, F1.6 – F5.0 / 4,3 – 129 mm

1) Les câbles de raccordement plus longs sont montés en usine. Le remplacement sur site n'est pas possible.
2) Convient pour (001116) Roof Mount Bracket (col-de-cygne).

Série de caméras DDZ4200HD

Caméra Haute Définition, 2 MP, 1080p/30, H.264, jour/nuit (ICR), pan/tilt/zoom avec zoom optique 20x/30x, PoE+, boîtier dôme

Accessoires	
006324	 VMC Joystick Module de joystick du panneau de contrôle VMC en tant que dispositif autonome, 1x câble USB 2.0 de 2 m
004316	 PoE Midspan 30 W Bloc d'alimentation Midspan, 1x port Ethernet, 10/100/1000Base-T, 802.3at, 802.3af, 30 W
Accessoires de montage pour variante protection tout temps	
003847	 Junction Box DJB-115W Boîte de connexion, extérieur, blanche, pour boîtier de protection tout temps
001115	 Mounting Plate Plaque de montage, extérieur, blanche, pour support de fixation murale (montage en saillie), pour support de fixation au plafond (montage en saillie), pour boîte de connexion DJB-115W (montage en angle et sur mât)
001112	 Corner Mount Bracket Support de fixation en angle, extérieur, blanc, pour boîtier de protection tout temps
001111	 Pole Mount Bracket Support de fixation sur mât, extérieur, blanc, mâts de diamètre 76 - 230 mm, pour boîtier de protection tout temps
001109	 Wall Mount Bracket Support de fixation murale, extérieur, blanc, pour boîtier de protection tout temps
001117	 Ceiling Mount Bracket Support de fixation au plafond, extérieur, blanc, pour boîtier de protection tout temps
001116	 Roof Mount Bracket³⁾ Support de fixation sur toit (col-de-cygne), extérieur, blanc, pour boîtier de protection tout temps

3) Incompatible avec Junction Box DJB-115W (003847) et Mounting Plate (001115).

Série de caméras DDZ4200HD

Caméra Haute Définition, 2 MP, 1080p/30, H.264, jour/nuit (ICR), pan/tilt/zoom avec zoom optique 20x/30x, PoE+, boîtier dôme

Capteur	
Type	1/2,8" CMOS
Nombre de pixels capteurs	2MP
Sensibilité à la lumière	0,4 lux (F1.6, 1/30 s, 50 IRE, AGC On) 0,05 lux (F1.6, 1/1 s, 50 IRE, AGC On)
Gamme dynamique	Wide Dynamic Range (numérique)
Rapport signal/bruit	> 50 dB

Objectif	20x	30x
Distance focale	4,7 – 94 mm	4,3 – 129 mm
Plage d'ouverture	F1.6 – F3.5	F1.6 – F5.0
Distance minimale de l'objet (grand angle – télé)	0,01 – 1,5 m	0,01 – 1,5 m
Angle de champ en pleine résolution (grand angle – télé)	Env. 58° – 3°	Env. 66 – 2°
Vitesse du zoom (grand angle – télé)	Env. 2,7 s	Env. 3 s

Fonctions PTZ	
Pan (rotation)	360° sans fin
Tilt (inclinaison)	–5° à 90° (auto flip)
Vitesse de rotation	Vitesse manuelle 0,1° – 300°/s Vitesse pré-réglée 540°/s
Vitesse d'inclinaison	Vitesse manuelle 0,1° – 240°/s Vitesse pré-réglée 400°/s
Zoom proportionnel	La vitesse de rotation peut être ajustée automatiquement au zoom
Préréglages programmables	128
Tours programmables	32 tours (jusqu'à 32 pré-réglages par tour)
Pattern programmables	16 pattern (durée d'enregistrement jusqu'à 10 minutes par pattern)
Fonctions « home »	Preset (préréglage), tour et pattern

Format et encodage	
Standard vidéo	SDTV (PAL/NTSC) HDTV (SMPTE 296M, SMPTE 274M)
Résolution 4:3	704 × 480 @ 25/30 ips 640 × 480 @ 25/30 ips 320 × 240 @ 25/30 ips 352 × 240 @ 25/30 ips
Résolution 16:9	1080p (1920 × 1080) @ 25/30 ips 720p (1280 × 720) @ 25/30 ips
Compression vidéo	H.264, MJPEG
Taux de trame	Jusqu'à 30 ips
Débit binaire vidéo	1 – 8 Mbps, CBR (débit binaire constant), VBR (débit binaire variable), avec l'option de prioriser la qualité d'image ⁴⁾
Compression audio	G.711
Débit binaire audio	64 kbps
Transmission streaming en direct	Unicast, Multicast
Nombre de flux en direct / clients	Jusqu'à 2 flux avec jusqu'à 8 Mbps simultanément

4) Si le débit binaire total disponible n'est pas suffisant, le nombre de trames est ajusté au lieu de la qualité de l'image.

Série de caméras DDZ4200HD

Caméra Haute Définition, 2 MP, 1080p/30, H.264, jour/nuit (ICR), pan/tilt/zoom avec zoom optique 20x/30x, PoE+, boîtier dôme

Fonctions	
Commutation jour/nuit	Filtre anti-IR pivotant (ICR), seuil de commutation réglable
Mode N/B (noir et blanc)	Automatique (en mode nuit ou en basse lumière), On, Off
Obturbateur électronique automatique	1/1 – 1/30.000 s
Limite d'obturation lente	1/1 – 1/1.000 s
Contrôle de l'objectif	Autofocus
Fonction flip numérique	Horizontal, vertical ou sur les deux axes
Réduction de bruit numérique	3D-DNR (réglable en 10 étapes)
Backlight Compensation (BLC)	Supportée
Highlight Compensation (HLC)	Supportée
Préréglages d'exposition (Presets)	Universel, Indoor, Outdoor, Casino, Low-Light, défini par l'utilisateur (avec commutation jour/nuit automatique)
Mesure d'exposition	Mesure intégrale (mesure d'exposition du champ optique total), mesure pondérée centrale, mesure spot
Contrôle de luminosité	Automatique (ALC), manuel
Contrôle de gain	Automatique (AGC) avec limite de gain réglable
Balance des blancs	Automatique: ATW (Auto Tracking White Balance) Fixe: 2800K, 4000K, 5000K
Privacy Zone Masking	Masquage de jusqu'à 24 zones privées (jusqu'à 100% de l'image totale), différentes couleurs, des carrés, des polygones
Notification d'alarme	Par protocole DaVid à PGuard advance
Déclencheur d'alarme	État EdgeStorage

Protocoles	
Protocoles Ethernet	IPv4 (ARP, ICMP, IGMPv2/IGMPv3), UDP, TCP, LLDP, CDP (v1,v2), DSCP (QoS), DNS, DHCP, NTP, HTTP/HTTPS, RTSP/RTP/RTCP, SNMP (v1, v2c, v3)
Protocoles Ethernet en préparation	IPv6 (NDP, ICMPv6, MLDv1/MLDv2, SLAAC, RDNS), UDPv6, TCPv6, DNSv6, DHCPv6, LDAP
Protocoles de communication	DaVid, DaVidS, ONVIF Profile S, SNMP (v1, v2c, v3)
Sécurité	Chiffrement HTTPS, SSL/TLS 1.2 (AES), contrôle d'accès au réseau selon IEEE 802.1X

Raccordements	Variantes en saillie et variantes encastrées	Variantes protection tout temps
Sortie de prévisualisation vidéo	--	1x BNC (CVBS, 1,0 V _{p-p} , 75 Ω), 704 x 576 @50 Hz, 704 x 480 @60 Hz (4:3), sur faisceau de câbles
Entrée audio	1x 3,5 mm connecteur jack femelle (mono TS) Niveau d'entrée: 2 – 2,4 V _{p-p} Impédance d'entrée: 1 kΩ	1x 3,5 mm connecteur jack mâle (mono TS) Niveau d'entrée: 2 – 2,4 V _{p-p} Impédance d'entrée: 1 kΩ
Sortie audio	1x 3,5 mm connecteur jack femelle (mono TS) Impédance de sortie: 600 Ω	1x 3,5 mm connecteur jack mâle (mono TS) Impédance de sortie: 600 Ω
Contact IN	3x sur connecteur Weidmüller S2L 3.50/12/90G	3x sur faisceau de câbles
Relais OUT	1x sur connecteur Weidmüller S2L 3.50/12/90G	1x sur faisceau de câbles
Interface série ⁵⁾	1x RS485 sur connecteur Weidmüller S2L 3.50/12/90G (half-duplex)	1x RS485 sur faisceau de câbles (half-duplex)
Ethernet	1x RJ45, 10BASE-T/100BASE-TX (PoE+)	
Entrée alimentation	1x 24 V AC sur connecteur Weidmüller SL 3.50/02/90G	1x 24 V AC sur faisceau de câbles

Données électriques	Variantes en saillie et variantes encastrées	Variantes protection tout temps
Alimentation électrique	24 V AC ±10% (50/60 Hz) PoE+	
Standard PoE	IEEE 802.3at	
Puissance absorbée	Max. 25 W	Max. 25 W (caméra) Max. 89 W (avec ventilateur/chauffage)

5) Fonction en préparation

Série de caméras DDZ4200HD

Caméra Haute Définition, 2 MP, 1080p/30, H.264, jour/nuit (ICR), pan/tilt/zoom avec zoom optique 20x/30x, PoE+, boîtier dôme

Données mécaniques	Variantes en saillie	Variantes encastrées	Variantes protection tout temps
Dimensions	Env. Ø 179 × H 266 mm	Env. Ø 245 × H 267 mm	Env. Ø 258 × H 329 mm
Poids	Env. 3,5 kg	Env. 3,1 kg	Env. 5,0 kg
Dôme	Transparent		
Anti-vandalisme	--	--	Oui
Niveau de résistance à l'impact IK	--	--	IK10 (jusqu'à 20 joules)
Indice de protection IP	--	Plenum Rated (UL 2043)	IP67
Couleur	Noir	Noir avec anneau de boîtier blanc	Blanc

Conditions ambiantes	Variantes en saillie	Variantes encastrées	Variantes protection tout temps
Température de fonctionnement	-10°C jusqu'à +50°C	-10°C jusqu'à +50°C	-40°C jusqu'à +50°C
Humidité relative	0% - 90% RH, sans condensation		

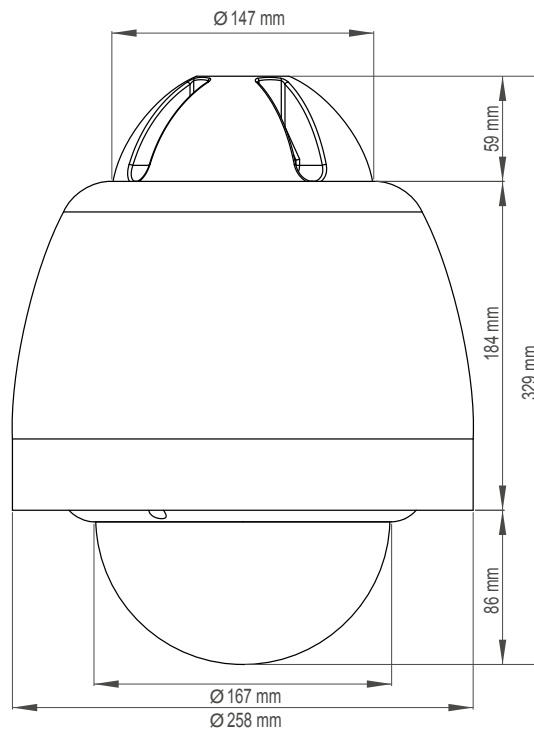
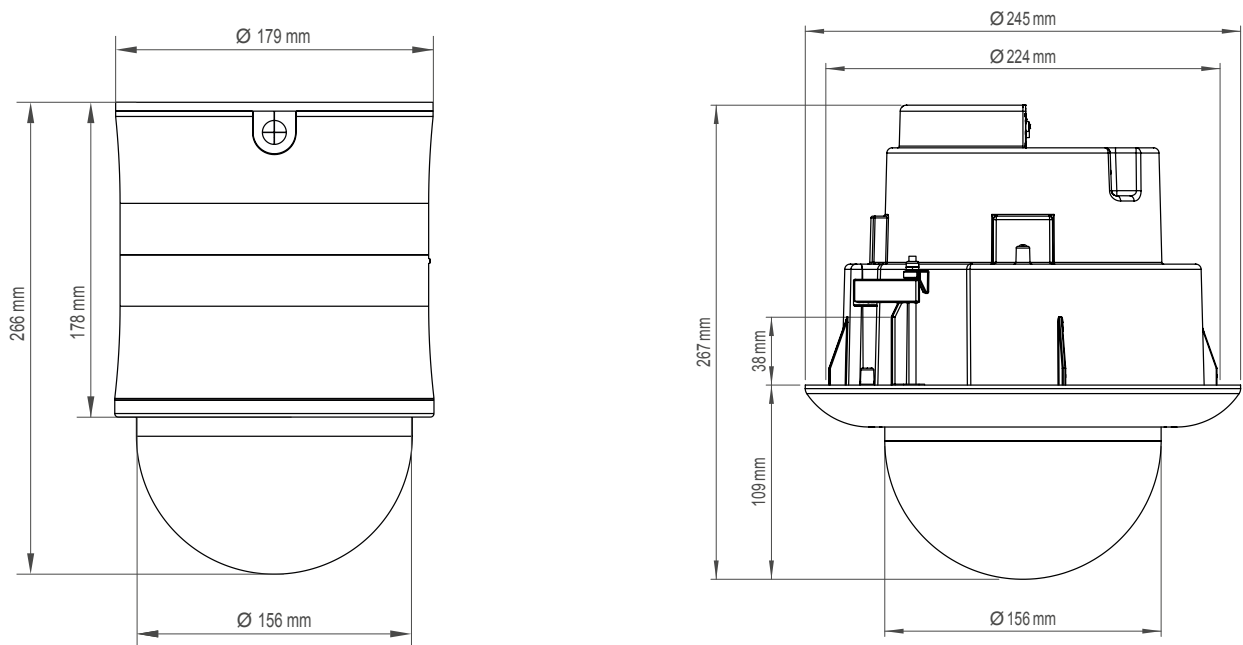
Divers	
Mémoire locale	Mémoire RAM de 30 Mo
Extension de mémoire	microSDXC 32 Go, Class 10, UHS-II (en option)
Configuration et vidéo en direct	Via navigateur Web (toutes les plateformes courantes)
Langues	Allemand, anglais
Interface de programmation	Plateforme ouverte pour une intégration à des systèmes tiers via API et ActiveX ⁶⁾
Conformité ONVIF	Profil S
Conformité RGPD	Prise en charge

Homologations/certifications	
Type	CE, testé selon DIN EN 50130-4

6) ActiveX est une marque ou une marque déposée de Microsoft Corporation avec siège principal à Redmond, Washington, États-Unis d'Amérique

Série de caméras DDZ4200HD

Caméra Haute Définition, 2 MP, 1080p/30, H.264, jour/nuit (ICR), pan/tilt/zoom avec zoom optique 20x/30x, PoE+, boîtier dôme



Dallmeier electronic GmbH & Co.KG | Bahnhofstr. 16, 93047 Regensburg, Germany | +49 941 8700-0 | dallmeier.com

Les marques caractérisées par * sont des marques déposées de Dallmeier electronic GmbH & Co.KG.

La mention de marques de commerce de tiers a un caractère informatif seulement. Dallmeier respecte la propriété intellectuelle de tiers et s'efforce d'assurer l'exhaustivité pour l'étiquetage des marques de commerce de tiers et pour la citation du titulaire de droits respectif. Au cas où des droits protégés ne seraient pas indiqués séparément, cela ne justifie pas l'hypothèse que la marque ne soit pas protégée.

Sous réserve de modifications techniques, erreurs et fautes d'impression. Les illustrations peuvent différer du produit réel.

