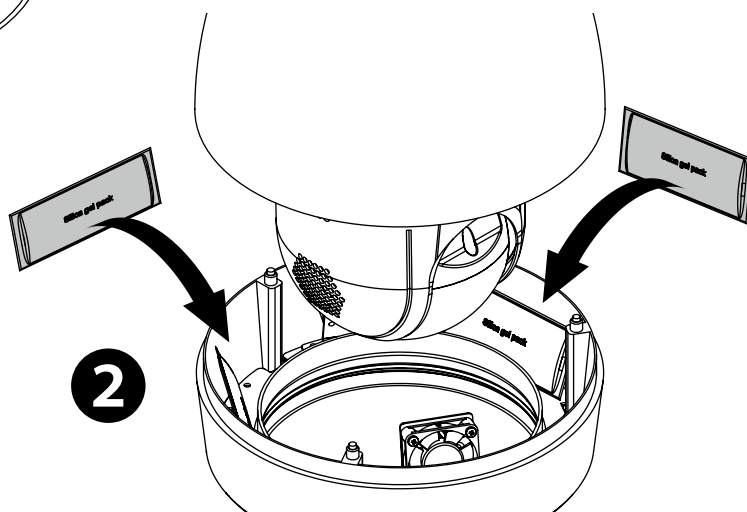
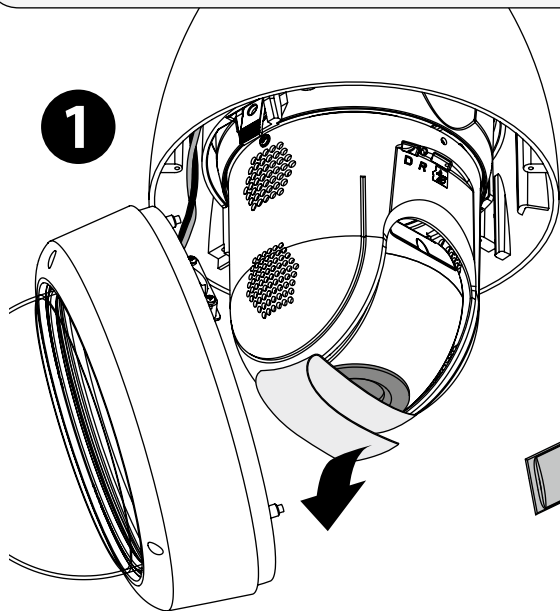


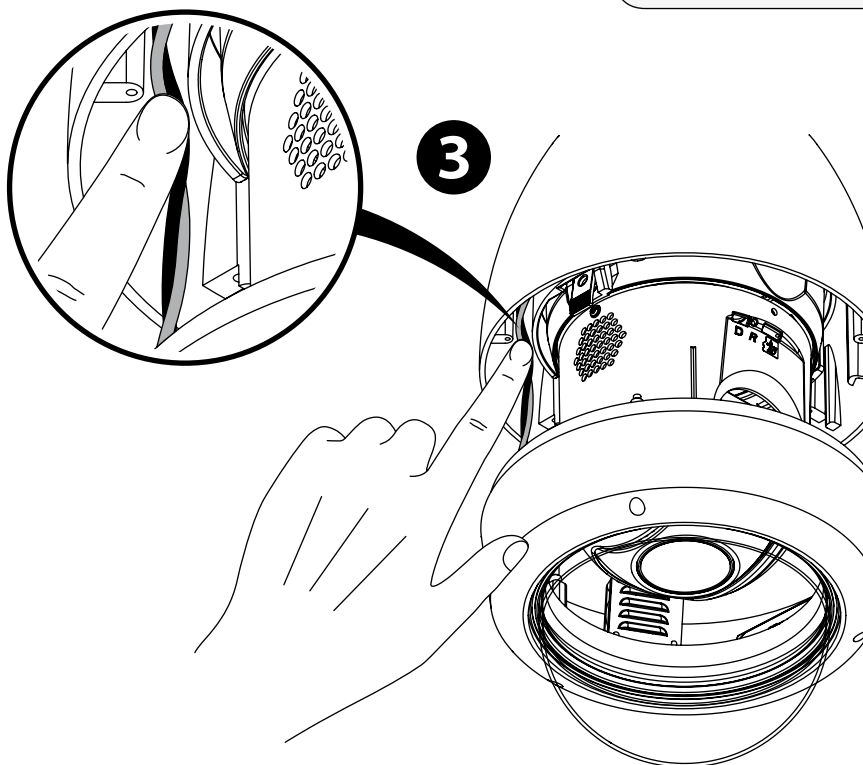
Weather-proof Housing / Wetterschutzgehäuse

Installation Notes / Installationshinweise

Remove the adhesive tape and the lens protection cap.
Entfernen Sie den Klebstreifen und die Objektiv-Schutzkappe.



Place the silica gel packets behind the heater ring.
Legen Sie die Silicagel-Packs hinter den Heizungsring.



NOTICE

Damage or malfunction caused by jammed/kinked cables

Position the cables between the housing wall and the PTZ head. Ensure that the cables do not get jammed.

ACHTUNG

Beschädigung oder Fehlfunktion durch eingeklemmte/abgeknickte Kabel

Platzieren Sie die Kabel zwischen Gehäusewand und PTZ-Kopf. Stellen Sie sicher, dass die Kabel nicht eingeklemmt werden.