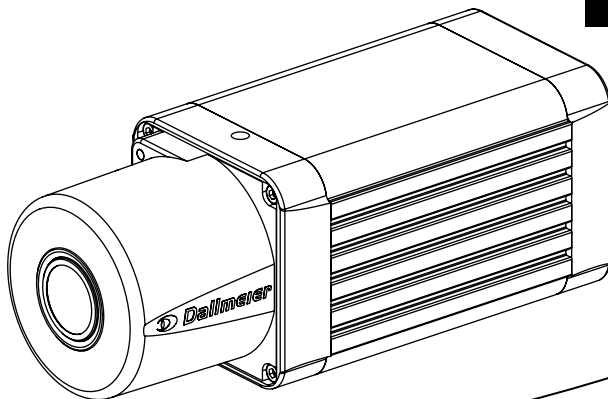


DF5(X)00HD-DN

Inbetriebnahme

Deutsch



Informationen zu Urheberrecht, Marken, Geschmacksmustern

© 2018 Dallmeier electronic

Weitergabe sowie Vervielfältigung dieses Dokuments, Verwertung und Mitteilung seines Inhalts sind verboten, soweit nicht ausdrücklich gestattet. Zuwiderhandlungen verpflichten zu Schadenersatz. Alle Rechte für den Fall der Patent-, Gebrauchsmuster- oder Geschmacksmustereintragung vorbehalten.

Technische Änderungen vorbehalten.

Der Hersteller übernimmt keine Haftung für Sach- oder Vermögensschäden, die aus geringfügigen Mängeln des Produkts oder geringfügigen Mängeln in der Dokumentation, z. B. Druck- oder Schreibfehler, entstehen und bei denen der Hersteller nicht vorsätzlich oder grob fahrlässig handelt.

Mit ® gekennzeichnete Marken sind eingetragene Marken von Dallmeier electronic.

Mit *) gekennzeichnete Marken sind Marken oder eingetragene Marken folgender Eigentümer:
Google und Google Chrome von Google Inc. mit Hauptsitz in Mountain View, Kalifornien, USA;
HDMI von HDMI Licensing, LLC mit Hauptsitz in Sunnyvale, Kalifornien, USA;
JavaScript von Oracle Corporation (und/oder ihren verbundenen Unternehmen) mit Hauptsitz in Redwood Shores, Kalifornien, USA;
microSDXC von SD-3C, LLC mit Hauptsitz in North Hollywood, Kalifornien, USA;
Microsoft, Internet Explorer, Microsoft Edge und Windows von Microsoft Corporation mit Hauptsitz in Redmond, Washington, USA;
Mozilla und Firefox von Mozilla Foundation mit Hauptsitz in Mountain View, Kalifornien, USA.

Die Nennung von Marken Dritter dient lediglich Informationszwecken.

Dallmeier electronic respektiert das geistige Eigentum Dritter und ist stets um die Vollständigkeit bei der Kennzeichnung von Marken Dritter und Nennung des jeweiligen Rechteinhabers bemüht.

Sollte im Einzelfall auf geschützte Rechte nicht gesondert hingewiesen werden, berechtigt dies nicht zu der Annahme, dass die Marke ungeschützt ist.

Dieses Produkt enthält Software, die vom OpenSSL Project zur Verwendung im OpenSSL Toolkit (<http://www.openssl.org>) entwickelt wurde sowie kryptografische Software, die von Eric Young (ey@cryptsoft.com) geschrieben wurde.

Inhalt

1	Gültigkeit	4
2	Dokumente	4
	Dieses Dokument	5
	Mitgeltende Dokumente	5
3	Darstellungskonventionen	6
4	Sicherheitshinweise	8
5	Allgemeine Hinweise	12
	Lieferumfang	12
	Transport und Verpackung	12
	Gewährleistung	13
	Zulassungen/Zertifizierungen	13
	Bestimmungsgemäße Verwendung	14
	Betrieb	15
6	Anforderungen	16
	Umgebungsbedingungen	16
	Spannungsversorgung	17
7	Wartung	18
8	Installation	19
9	Pinbelegung	30
10	Verbindung und Login	34
	Verbindung	35
	Login	36
11	Technische Spezifikationen	38
12	Abmessungen	40

1 Gültigkeit

Dieses Dokument ist gültig für folgende Geräte:

- DF5200HD-DN
- DF5300HD-DN

Abbildungen in diesem Dokument können vom tatsächlichen Produkt abweichen.

2 Dokumente

Die Produktdokumentation umfasst verschiedene Dokumente, die gedruckt und/oder auf einem digitalen Medium mitgeliefert werden.

Lesen Sie alle mitgelieferten Dokumente sorgfältig und vollständig, bevor Sie das Gerät verwenden.

Beachten Sie immer die enthaltenen Anweisungen, Hinweise und Warnungen sowie die technischen Spezifikationen im Produktdatenblatt.

Bewahren Sie alle Dokumente in einem gut lesbaren Zustand und an einem geeigneten Ort auf, um ein späteres Nachschlagen zu ermöglichen.

Beachten Sie mögliche Aktualisierungen der Produktdokumentationen auf www.dallmeier.com.

Dieses Dokument

Inbetriebnahme

Das Dokument „Inbetriebnahme“ (dieses Dokument) enthält detaillierte Beschreibungen zu Installation, Anschluss und Inbetriebnahme des Geräts sowie Sicherheitshinweise und allgemeine Hinweise.

Zielgruppe dieses Dokuments sind geschulte Systemintegratoren.

Mitgeltende Dokumente

Datenblatt

Das Dokument „Datenblatt“ enthält detaillierte technische Spezifikationen und Eigenschaften des Geräts.

Zielgruppe des Dokuments sind geschulte Systemintegratoren.

Konfiguration

Das Dokument „Konfiguration“ enthält detaillierte Beschreibungen zur Konfiguration des Geräts.

Zielgruppe des Dokuments sind geschulte Systemintegratoren.

3 Darstellungskonventionen

Dieses Dokument kann verschiedene Warnworte und Warnsymbole enthalten, die auf potenzielle Gefahrenquellen hinweisen:

▲ GEFAHR

GEFAHR kennzeichnet eine Gefahr, die zu Tod oder schwerer Verletzung führt, wenn sie nicht vermieden wird.

▲ WARNUNG

WARNUNG kennzeichnet eine Gefahr, die zu Tod oder schwerer Verletzung führen kann, wenn sie nicht vermieden wird.

▲ VORSICHT

VORSICHT kennzeichnet eine Gefahr, die zu leichter oder mittlerer Verletzung führen kann, wenn sie nicht vermieden wird.

ACHTUNG


ACHTUNG kennzeichnet Maßnahmen zur Vermeidung von Sachschäden, Fehlkonfigurationen oder Fehlbedienungen.

Zur Verbesserung der Übersichtlichkeit und Lesbarkeit dieses Dokuments werden verschiedene Textformatierungen und Hervorhebungen verwendet:

Handlungsanweisungen sind durch Pfeile (➡) gekennzeichnet.

➡ Führen Sie Handlungsanweisungen stets in der beschriebenen Reihenfolge aus.

„Ausdrücke“ in Anführungszeichen weisen in der Regel auf ein Bedienelement am Gerät (Schalter, Beschriftungen) oder dessen Benutzeroberfläche (Buttons, Menüeinträge) hin.

 *Kursiv formatierte Absätze bieten Informationen zu Grundlagen, Besonderheiten und effizienter Vorgehensweise sowie allgemeine Empfehlungen.*

4 Sicherheitshinweise

Benutzen Sie das Gerät nur in technisch einwandfreiem Zustand, bestimmungsgemäß, sicherheits- und gefahrenbewusst.

- **Fachpersonal**

Die Aufstellung, Montage, Anschluss, Inbetriebnahme und Konfiguration des Geräts darf nur von geschultem Fachpersonal durchgeführt werden.

Dies gilt auch für Wartung, Prüfung und Reparatur, wobei die Regelungen der Normenreihe DIN VDE 0701 (Instandsetzung, Änderung und Prüfung elektrischer Geräte) eingehalten werden müssen.

- **Vorschriften**

Die Nutzung von Video- oder Audioüberwachungsanlagen ist in der Regel streng reglementiert. Informieren Sie sich vor dem Einsatz des Geräts über die geltenden Gesetze und Verordnungen in Bezug auf Daten-, Arbeits- und Umweltschutz. Stellen Sie ihre Einhaltung sicher.

- **Systemkomponenten**

Verwenden Sie nur interne Komponenten, die von Dallmeier geprüft und freigegeben wurden. Nicht geeignete interne Komponenten können zu Funktionsstörungen, Beschädigungen, Datenverlust und zum Verlust der Gewährleistung führen.

- **Veränderungen**

Nehmen Sie keine Veränderungen an Hard- oder Software vor, die nicht von Dallmeier geprüft und freigegeben wurden. Nicht geeignete Veränderungen können zu Funktionsstörungen, Beschädigungen, Datenverlust und zum Verlust der Gewährleistung führen.

- **Dokumentation**

Lesen Sie die mitgelieferten Dokumente sorgfältig und vollständig. Beachten Sie immer die enthaltenen Anweisungen, Hinweise und Warnungen. Die Produktdokumentation umfasst verschiedene Dokumente, die gedruckt und/oder auf einem digitalen Medium mitgeliefert werden. Bewahren Sie alle Dokumente in einem gut lesbaren Zustand an einem geeigneten Ort auf, um ein späteres Nachschlagen zu ermöglichen.

- **Kondenswasser**

Wenn das Gerät von kalter in warme Umgebung gebracht wird, kann entstehendes Kondenswasser zu Funktionsstörungen und Beschädigungen führen. Warten Sie in diesem Fall vor der Inbetriebnahme, bis das Gerät die Raumtemperatur angenommen hat (bis zu 8 Stunden).

- **Erdung und Potentialausgleich**

Für die Sicherheit von Personen (Schutz gegen gefährliche Berührungsspannungen) und Geräten (Schutz gegen Überspannungen) sowie die Störfestigkeit von Anlagen der Informations- und Kommunikationstechnik gegen elektromagnetische Störungen (EMI) sind zwingend alle nach aktuell gültigen DIN-, VDE- und ISO-Normen vorgeschriebenen Schutzmaßnahmen auszuführen, die für eine normgerechte Erdung und einen korrekten Potentialausgleich aller verwendeten elektrischen und elektronischen Geräte sorgen.

- **Gewitter**

Um Beschädigungen am Gerät durch elektrische Überspannung während eines Gewitters zu vermeiden, sind zwingend alle nach aktuell gültigen DIN-, VDE und ISO-Normen vorgeschriebenen Schutzmaßnahmen auszuführen, die für einen normgerechten Blitzschutz-Potentialausgleich sorgen.

- **Betriebsbedingungen**

Ungeeignete Betriebsbedingungen können zu einer verkürzten Lebensdauer, Funktionsstörungen, Beschädigungen, Datenverlust und zum Verlust der Gewährleistung führen.

Beachten Sie die Vorgaben der technischen Daten, die Anforderungen an die Betriebsumgebung und die Wartungsvorschriften.

- **Fremdkörper**

Wenn Gegenstände oder Flüssigkeiten in das Gerät gelangen, trennen Sie es sofort von der Stromversorgung (Netzstecker ziehen).

Verständigen Sie den zuständigen Vertriebspartner.

- **Brandgeruch**

Wenn Sie am Gerät Brandgeruch oder Rauchentwicklung feststellen, trennen Sie es sofort von der Stromversorgung (Netzstecker ziehen).

Verständigen Sie den zuständigen Vertriebspartner.

- **Öffnen**

Das Gerät darf zur Prüfung, Wartung und Reparatur nur von geschultem Fachpersonal geöffnet werden.

- **Entsorgung**



Entsorgen Sie elektrische und elektronische Geräte nicht im Hausmüll.

Trennen Sie das Gerät von der Stromversorgung.

Entfernen Sie alle angeschlossenen Geräte.


Geben Sie das Gerät an Ihren zuständigen Vertriebspartner zurück.

5 Allgemeine Hinweise

Lieferumfang

Im Standardlieferumfang sind enthalten:

- Dokumentationen (gedruckt und auf DVD-ROM)

 *Der Lieferumfang kann abhängig von der bestellten Ausstattung, der Gerätevariante oder dem Zielland abweichen.*

Der Funktionsumfang des Geräts richtet sich nach der bestellten Ausstattung oder Gerätevariante und kann vom Inhalt dieser Dokumentation abweichen. Bestimmte Funktionen oder Eigenschaften können eine kostenpflichtige Lizenz erfordern.

Transport und Verpackung

Bewahren Sie die Originalverpackung für den späteren Transport auf. Dallmeier übernimmt keine Verantwortung für Schäden durch unsachgemäßen Transport.

Der Versand sollte nur in der Originalverpackung erfolgen.

Falls die Originalverpackung nicht mehr zur Verfügung steht, achten Sie auf eine Verpackung, die ausreichend Schutz vor Beschädigungen, Nässe, Hitze und Kälte bietet.

Gewährleistung

Maßgeblich sind die jeweils bei Vertragsabschluss geltenden Allgemeinen Geschäftsbedingungen (AGB).

Zulassungen/Zertifizierungen

Zum Zeitpunkt der Erstellung dieses Dokuments lagen die folgenden Zulassungen/Zertifizierungen für das Gerät vor:

- CE, FCC, RCM, UL, geprüft nach DIN 50130-4



Beachten Sie mögliche Aktualisierungen auf www.dallmeier.com.

Bestimmungsgemäße Verwendung

Die DF5(X)00HD-DN ist eine HD Netzwerk-Kamera, verbaut in einem kompakten und leichten Boxgehäuse.

Ausgestattet mit einem Stativgewinde (1/4"-20 UNC) auf der Ober- und Unterseite, passt die Kamera auf alle gängigen Halterungen mit genormten Gewindeschrauben.

Die Kamera ist für die Montage an Decken-/Wandhaltern im Innenbereich konzipiert und kann über PoE (Power-over-Ethernet, Class 0, IEEE 802.3af) oder mit einem separaten Netzteil betrieben werden.

ACHTUNG

Beim Einsatz im Außenbereich muss die Kamera in ein entsprechendes Wetterschutzgehäuse eingebaut werden.

Beachten Sie jedoch, dass direkte Sonneneinstrahlung sehr hohe Temperaturen im Gehäuse verursachen kann. Verwenden Sie in diesem Fall unbedingt ein belüftetes, temperaturgeregeltes Wetterschutzgehäuse aus Metall und gegebenenfalls ein Sonnenschutzdach. Wenn die Kamera in ein (Wetterschutz-)Gehäuse eingebaut wird, sollte ein Metallschlitten verwendet werden, um eine optimale Wärmeableitung zu gewährleisten.

Betrieb

- Bei Verwendung eines separaten Netzteils kann es aufgrund einer auftretenden Masseschleife zu Störungen im analogen Video-Preview-Signal kommen. Verwenden Sie in diesem Fall zur galvanischen Trennung einen Videosignal-Übertrager (Balun) zwischen der Signalquelle (Kamera) und dem RG-59 Anschlusskabel.
- Um Geräteschäden zu verhindern, ist bei dauerhafter Verwendung der BNC-Schnittstelle ein galvanisches Trennglied (Balun) zu verwenden.
- Befinden sich das Gerät oder die am Gerät angeschlossenen Kabel im Bereich von starken Strahlungsquellen, kann das Videobild verfälscht werden.
- Das Gerät ist mit einer automatischen Verstärkungsregelung (AGC) ausgestattet. Bei schwacher Beleuchtung kann es zu Veränderungen im Bild kommen (z. B. Bildrauschen). Dies ist jedoch keine Fehlfunktion.
- Die Qualität des Videobildes ist abhängig von der Beleuchtung und dem verwendeten Monitor.
- Der automatische Weißabgleich ist abhängig von der verwendeten Beleuchtung und kann z. B. bei Mischlicht (bestehend aus Kunstlicht und Tageslicht) zu Farbverfälschungen führen.
- Eine schlechte Beleuchtung kann zu fehlerhaftem Weißabgleich führen.

6 Anforderungen

Umgebungsbedingungen

Schädliche Umgebungsbedingungen können die Lebensdauer des Geräts verkürzen und Fehlfunktionen oder Beschädigungen verursachen.

➔ Installieren/betreiben Sie das Gerät nicht an Orten mit

- viel Staub oder Schmutz,
- Wasser- oder Öldampf (z. B. Küche),
- direkter Sonneneinstrahlung,
- starker Wärmeabstrahlung (z. B. Heizkörper),
- ungeeigneten Umgebungstemperaturen,
- starken Strahlungsquellen (z. B. Radiosender, Magnetfelder),
- korrosiven Umgebungsbedingungen (z. B. Gas, Salzwasser),
- ungenügender Belüftung (z. B. geschlossener Schrank).

Spannungsversorgung

Die Spannungsversorgung des Geräts kann entweder über PoE (Power-over-Ethernet, Class 0, IEEE 802.3af) oder über ein separates Netzteil erfolgen.

⚠ WARNUNG

Stromschlag

Lebensgefahr oder schwere Verletzung

- ➔ Trennen Sie das separate Netzteil immer von der Stromversorgung (Netzstecker ziehen), bevor Sie das Gerät anschließen oder abtrennen.

Überspannung

Lebensgefahr oder schwere Verletzung sowie Geräteschäden

- ➔ Um die Sicherheit für Personen sicherzustellen und Beschädigungen am Gerät durch Überspannungen zu vermeiden, ist es unbedingt erforderlich, das Gerät normgerecht zu erden.

ACHTUNG

Geräteschäden durch unsachgemäße Spannungsversorgung

- ➔ Achten Sie bei der Verwendung eines separaten Netzteils immer auf die korrekte Polarität.
- ➔ Verwenden Sie niemals PoE (Power-over-Ethernet) und ein separates Netzteil gleichzeitig.

7 Wartung

Das Gerät darf zur Prüfung, Wartung und Reparatur nur von geschultem Fachpersonal geöffnet werden.

Reinigung

Sollte eine Reinigung des Geräts erforderlich sein, beachten Sie die folgenden Hinweise:

ACHTUNG

Beschädigung der Oberfläche des Geräts

- ➔ Reinigen Sie das Gehäuse mit einem weichen, trockenen und antistatischen Tuch.
 - Verwenden Sie keine Reinigungsmittel.
- ➔ Entfernen Sie gegebenenfalls mit einem geeigneten Blasebalg Staub von der Objektivlinse.
 - Achten Sie darauf, die Objektivlinse nicht zu berühren, um Beschädigungen durch Verkratzen oder Bildqualitätsverlust durch Fingerabdrücke zu vermeiden.
 - Verwenden Sie keine Druckluft aus der Dose.
 - Verwenden Sie keine organischen Lösungsmittel (Alkohol, Benzin) oder Wattestäbchen für die Reinigung.

8 Installation

Die Installation des Geräts darf nur von geschultem Fachpersonal durchgeführt werden.

▲ VORSICHT

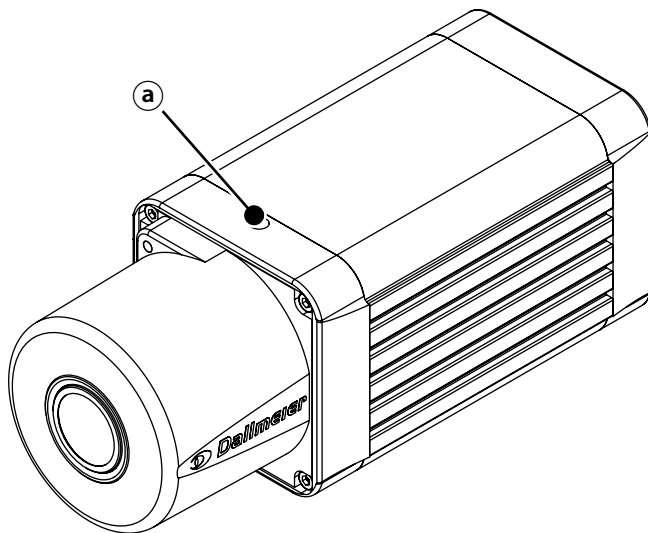
Herabfallen des Geräts

Verletzungsgefahr

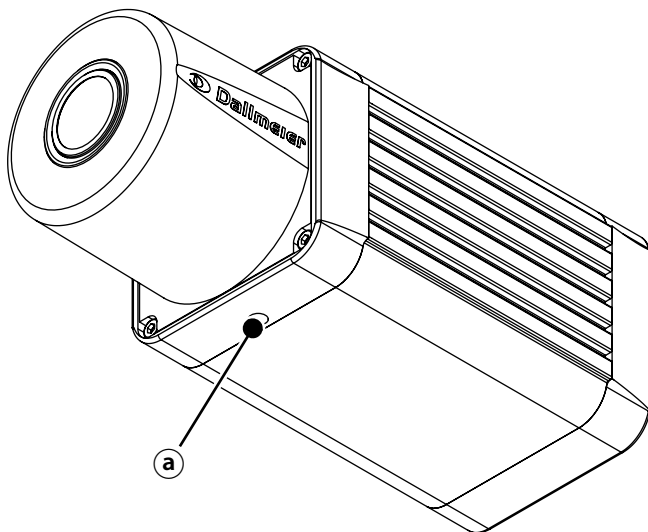
- ➔ Beachten Sie die Herstellerangaben zur maximalen Tragfähigkeit des Tragelements.
- ➔ Verwenden Sie für die Montage von Decken-/Wandhaltern immer geeignete Schrauben und Dübel entsprechend der jeweiligen Decken-/Wandbeschaffenheit:
 - Kunststoffspreizdübel für Mauerwerk (Beton/Ziegel)
 - Federklappdübel für Trockenbau-/Hohlraumwände (Gipskarton)

Sie benötigen:

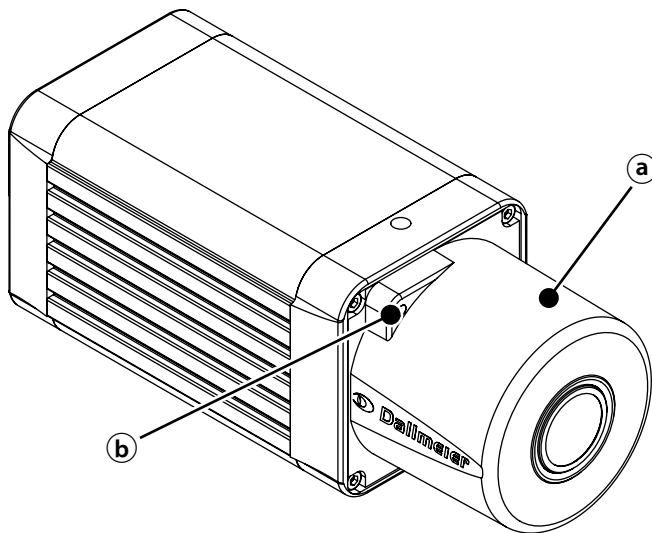
- Decken-/Wandhalter mit Stativschraube (1/4"-20 UNC)

1

- a** *Stativgewinde (1/4"-20 UNC)
für Halterungen mit genormten Gewindeschrauben*



- a** *Stativgewinde (1/4"-20 UNC)
für Halterungen mit genormten Gewindeschrauben*

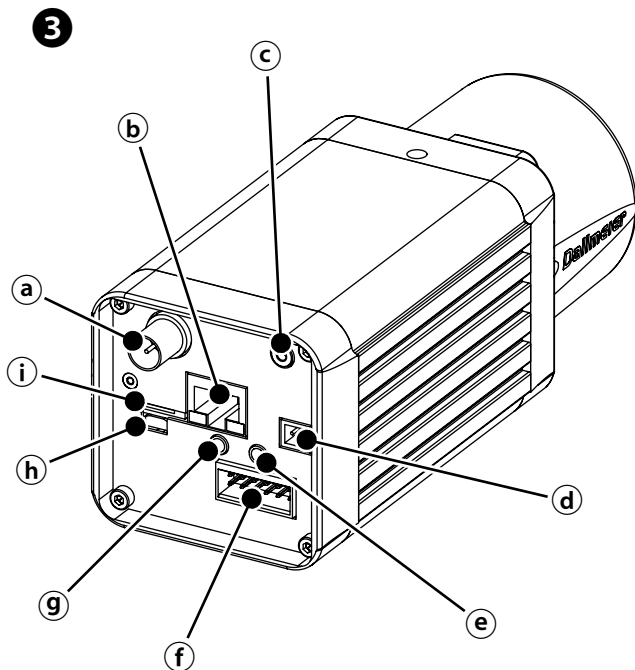
2

- a** *Motorgetriebenes P-Iris Varifokal-Objektiv*
- b** *Umgebungslichtsensor*

Remote Zoom & Focus Control

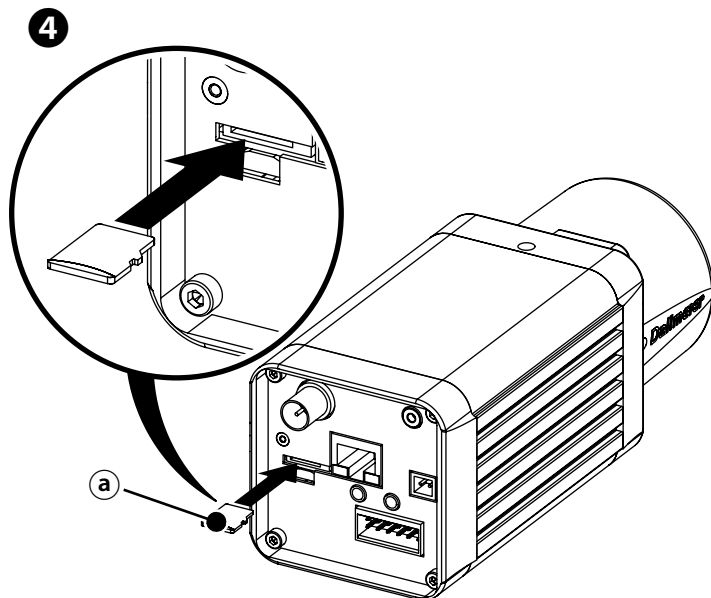
Die Kamera ist mit einem motorgetriebenen P-Iris Varifokal-Objektiv ausgestattet.

Die Einstellung von Brennweite (Zoom) und Fokus erfolgen über das Netzwerk in der „WebConfig“-Benutzeroberfläche der Kamera (weitere Informationen entnehmen Sie der Dokumentation zur Konfiguration).



- a) *Analoger Video-Preview-Ausgang (BNC, FBAS, 1,0 V_{ss}, 75 Ω)***
 - b) *LAN / PoE (RJ45-Buchse, PoE-Standard IEEE 802.3af)***
 - c) *Erdungsanschluss (Funktionserde)***
 - d) *Power IN (Weidmüller Stiftleiste SL 3.50/02/90G)***
 - e) *Audio Line IN (3,5 mm Klinkenbuchse)***
 - f) *Kontakt I/O, RS485-Schnittstelle (Weidmüller Stiftleiste S2L 3.50/12/90G)¹⁾***
 - g) *Audio Line OUT (3,5 mm Klinkenbuchse)***
 - h) *Videoausgang (HDMI¹⁾ Micro-Anschluss – Typ D)***
 - i) *Speicherkartensteckplatz (microSDXC¹⁾-kompatibel)***
- i)** *Sie können die LAN-LEDs über die „WebConfig“-Benutzeroberfläche der Kamera deaktivieren. Weitere Informationen und detaillierte Beschreibungen zu möglichen LAN-LED-Zuständen finden Sie in der Dokumentation zur Konfiguration der Kamera.*

1) Optional (nur ab Werk)



a) *microSDXC-Karte (optional)*

ACHTUNG

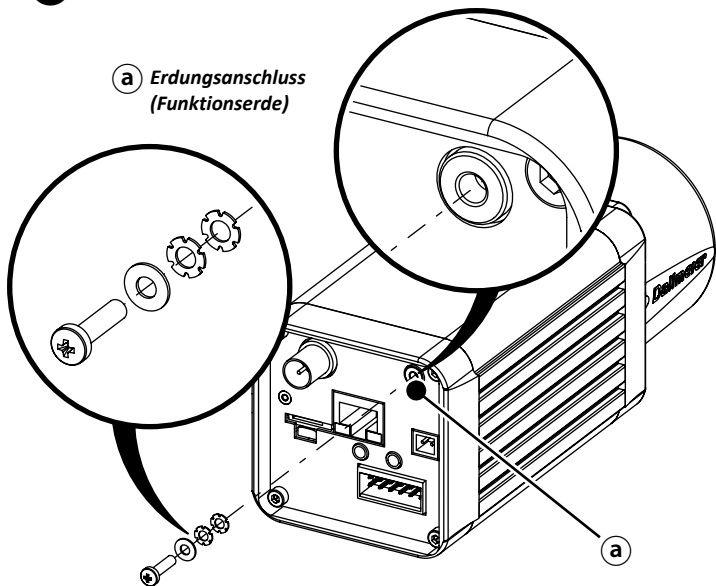
Verwenden Sie nur Speicherkarten, die von Dallmeier geprüft und freigegeben wurden. Nicht geeignete Speicherkarten können zu Funktionsstörungen, Beschädigungen, Datenverlust und zum Verlust der Gewährleistung führen.

Beschädigung des Geräts oder der optionalen Speicherkarte

Achten Sie unbedingt darauf, dass die Kontakte der verwendeten Speicherkarte beim Einsetzen in die Kamera nach unten zeigen, so wie in der vorangehenden Illustration abgebildet.



Die Speicherkarte rastet durch einen Federmechanismus spürbar ein.

5**a** Erdungsanschluss
(Funktionserde)



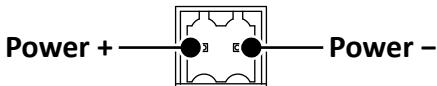
Empfohlenes Zubehör für Erdungsanschluss:

1× Linsenkopfschraube M3 × 12 (EN ISO 7045 / DIN 7985)

1× Unterlegscheibe M3 (DIN 125 A3.2)

2× Zahnscheibe M3 (DIN 6797 A3.2)

9 Pinbelegung

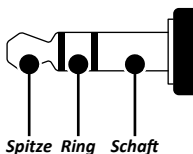


Power IN

Weidmüller Stiftleiste SL 3.50/02/90G

(Gegenstecker: Weidmüller BL 3.50/02/180 SN)

- i** Für den UL-konformen Betrieb des Geräts mit einem separaten Netzteil müssen Sie immer ein UL-zertifiziertes, leistungsbegrenzt (LPS – Limited Power Source) Netzteil der Klasse 2 verwenden.



Audio Line IN / Line OUT (2x 3,5 mm Klinkenbuchse, für Stereo-Stecker)

Audio	Line IN (Stereo)	Line OUT (Stereo)
Spitze	Linkes Tonsignal	Linkes Tonsignal
Ring	Rechtes Tonsignal	Rechtes Tonsignal
Schaft	Masse (Rückleitung)	Masse (Rückleitung)

Audio Line IN (Stereo)

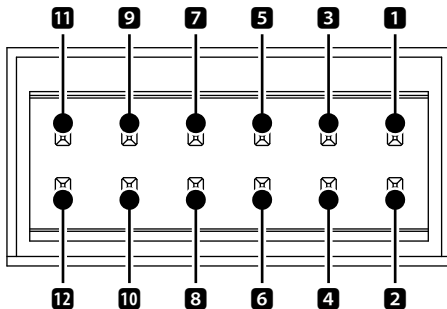
Eingangspegel: max. 2,83 V_{S-S}

Eingangsimpedanz: 29 kΩ

Audio Line OUT (Stereo)

Ausgangspegel bei 10 kΩ Last: max. 3,11 V_{S-S}

Ausgangsimpedanz: 320 Ω



Kontakt I/O²⁾, RS485-Schnittstelle²⁾ (Voll duplex, Halbduplex)
Weidmüller Stiftleiste S2L 3.50/12/90G
(Gegenstecker: Weidmüller B2L 3.50/12/180 SN)

2) Optional (nur ab Werk)

Pin-Nr.	Funktion	Pin-Nr.	Funktion
1	RS485_Y	2	RS485_Z
3	RS485_A	4	RS485_B
5	Kontakt OUT	6	GND
7	Kontakt IN 1	8	GND
9	Kontakt IN 2	10	GND
11	Kontakt IN 3	12	GND

Vollduplex

RS485_A: RX+ (Non-inverting Receiver Input)

RS485_B: RX- (Inverting Receiver Input)

RS485_Y: TX+ (Non-inverting Driver Output)

RS485_Z: TX- (Inverting Driver Output)

Halbduplex

RS485_Y: TX+/RX+ (Non-inverting Driver Output und Non-inverting Receiver Input)

RS485_Z: TX-/RX- (Inverting Driver Output und Inverting Receiver Input)

Kontakt IN 1–3


Verwendbar mit potentialfreien Schaltkontakten

Kontakt OUT

Open-Drain-Ausgang (max. 5 V DC, 500 mA gegen Masse schaltend)

10 Verbindung und Login

Die Konfiguration des Geräts erfolgt mit einem PC und Webbrowser über das lokale Netzwerk (LAN).

 *Alternativ kann der PC über ein Ethernet-Crossover-Kabel direkt mit dem Gerät verbunden werden (wird das Gerät mithilfe von Power-over-Ethernet mit Spannung versorgt, ist zusätzlich ein PoE-Injektor erforderlich).*

Zur Konfiguration des Geräts muss der Client-PC die folgenden Systemvoraussetzungen erfüllen:

Systemvoraussetzungen	
Betriebssystem (OS)	Microsoft [®] Windows [®] 7 / 10 (jeweils mit aktuellstem Service Pack)
Webbrowser	Microsoft Internet Explorer [®] 11 (Windows 7) Microsoft Edge [®] (Windows 10) Google [®] Chrome [®] Mozilla [®] Firefox [®] (jeweils aktuellste Version)
Browsereinstellungen	JavaScript [®] aktiviert
Ethernet	100 Mbit/s (oder mehr)
Sound	Soundkarte oder Onboard-Soundchip auf Motherboard (min. 16 bit)

Verbindung

Die ab Werk standardmäßig eingestellte IP-Adresse des Geräts ist:

192.168.2.28

- ➔ Stellen Sie sicher, dass Ihr PC/Webbrowser eine Verbindung zum Gerät über das Ethernet herstellen kann (kontaktieren Sie gegebenenfalls Ihren Netzwerkadministrator für weitere Informationen und zu Ihrer Unterstützung).
- ➔ Starten Sie den Webbrowser.
- ➔ Geben Sie die IP-Adresse des Geräts in die Adresszeile des Webbrowsers ein.
- ➔ Bestätigen Sie die Eingabe.

Die Verbindung zum Gerät wird daraufhin hergestellt.

Nach erfolgreicher Verbindung zum Gerät wird der Login-Dialog angezeigt.

Login

Die grafische Benutzeroberfläche (GUI) des Konfigurationsmodus wird nur nach erfolgreicher Identifizierung als berechtigter Benutzer angezeigt.

Die ab Werk standardmäßig eingestellten Zugangsdaten
des Administratorkontos sind:

Benutzername: **admin**

Passwort: **3**

ACHTUNG

Gefahr von Zugriff und Missbrauch durch unberechtigte Benutzer

➡ Ändern Sie die Standard-Zugangsdaten des Administratorkontos
so bald als möglich.

- ➡ Geben Sie Ihre Zugangsdaten ein.
- ➡ Bestätigen Sie mit „OK“.

Nach erfolgreicher Anmeldung wird die grafische Benutzeroberfläche des Konfigurationsmodus angezeigt.

- ➡ Konfigurieren Sie die erforderlichen Einstellungen.
- ➡ Klicken Sie abschließend „LOGOUT“, um sich vom Gerät abzumelden.

11 Technische Spezifikationen

Anschlüsse/Schnittstellen	
Video-Preview-Ausgang	1× BNC (FBAS, 1,0V _{s-s} , 75 Ω) 1× HDMI Micro-Anschluss (Typ D)
Audio Line IN (Stereo)	1× 3,5 mm Klinenbuchse Eingangspegel: max. 2,83V _{s-s} Eingangsimpedanz: 29 kΩ
Audio Line OUT (Stereo)	1× 3,5 mm Klinenbuchse Ausgangspegel bei 10 kΩ Last: max. 3,11V _{s-s} Ausgangsimpedanz: 320 Ω
Ethernet	1× RJ45-Buchse 10BASE-T/100BASE-TX/1000BASE-T PoE
Serielle Schnittstelle ³⁾	1× RS485 (Vollduplex, Halbduplex) zur Anbindung externer Geräte (z. B. Schwenk-Neige-Köpfe)
Kontakt I/O ³⁾	3× Kontakt IN 1× Kontakt OUT
Speicherkartensteckplatz ⁴⁾	1× (microSDXC-kompatibel)
Power IN	1× Weidmüller Stiftleiste SL 3.50/02/90G (Gegenstecker: Weidmüller BL 3.50/02/180 SN)


3) Optional (nur ab Werk)

4) Verwenden Sie nur Speicherkarten, die von Dallmeier geprüft und freigegeben wurden.

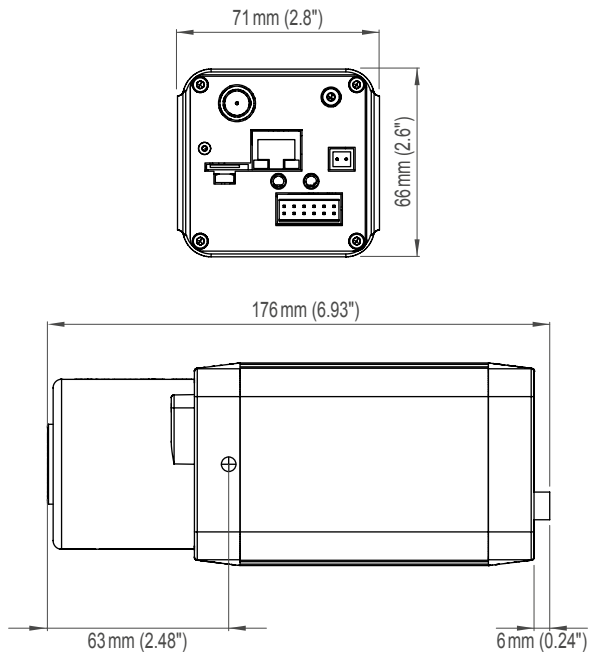
Elektrische Merkmale	
Spannungsversorgung	24 V DC oder PoE (Class 0)
PoE-Standard	IEEE 802.3af
Leistungsaufnahme	Max. 6 W

Mechanische Daten	
Farbe	Schwarz/Grau
Abmessungen	Ca. B 71 × H 66 × L 176 mm
Gewicht	Ca. 560 g

Umgebungsbedingungen	
Geeignete Aufstellungsorte	Indoor (Innenbereich)
Betriebstemperatur	-20 °C bis +50 °C
Relative Luftfeuchtigkeit	0% – 90% RH, nicht kondensierend

 *Detaillierte technische Spezifikationen und mögliche Aktualisierungen finden Sie im aktuellen Produktdatenblatt auf www.dallmeier.com.*

12 Abmessungen





Dallmeier electronic GmbH & Co.KG

Bahnhofstraße 16 · 93047 Regensburg · Deutschland

Telefon +49 941 8700-0 · Fax +49 941 8700-180

www.dallmeier.com · info@dallmeier.com