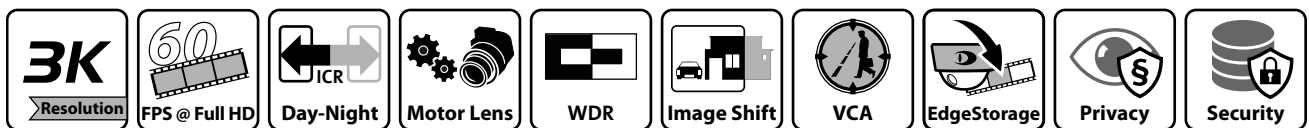


3K High Definition Kamera, 6 MP, 1080p/60, 720p/120, H.264, Tag/Nacht (ICR), WDR, motorgetriebenes Varifokal-Objektiv, PoE, Box-Gehäuse



Die Kameras der **Topline Serie** wurden für Anwendungen konzipiert, die eine **hohe Auflösung in Echtzeit** und gleichzeitig eine **gute Lichtempfindlichkeit** erfordern. Die **modernste Sensor- und Encoder-Technologie** und das ausgefeilte **Bild-Processing** liefern Aufnahmen mit einer Auflösung von **bis zu 3K High Definition** bei ausgezeichnetem Kontrast, brillanter Klarheit sowie höchster Detailauflösung und Farbtreue.

Die **DF5300HD-DN** wird mit einem **integrierten Objektiv** in einem **kompakten Box-Gehäuse** angeboten. Sie kann konventionell mit einem externen Netzteil oder komfortabel mit **Power over Ethernet** betrieben werden.

Sehr gute Low-Light-Eigenschaften

Die **sehr gute Lichtempfindlichkeit** des Sensors und das ausgefeilte **Bild-Processing** ermöglichen auch bei schwacher Ausleuchtung detailreiche **Farbaufnahmen**. Im Nacht-Modus liefert die Kamera aufgrund der **sehr guten Infrarotempfindlichkeit** ebenfalls vorzügliche Ergebnisse.

Automatische Umschaltung der Voreinstellungen

Die Kamera ist mit einem **Umgebungslichtsensor** und einem **schwenkbaren IR-Sperrfilter** ausgestattet und kann zwischen **Tag- und Nacht-Modus** automatisch umschalten. Zudem können **unterschiedliche Tag- und Nacht-Presets** für die Belichtungseinstellungen definiert und angepasst werden.

Motorgetriebenes Varifokal-Objektiv mit P-Iris

Die Kamera verfügt über ein **motorgetriebenes Varifokal-Objektiv**, das perfekt auf den Bild-Sensor abgestimmt ist. Die Einstellung von **Zoom, Fokus und Blende** erfolgt komfortabel über einen **Web-Browser**. Die manuelle Objektiv-Einstellung direkt am Montageort der Kamera ist nicht erforderlich.

Digital Image Shift

Die Funktion **Digital Image Shift** erlaubt eine komfortable **Feinjustierung des erfassten Bildausschnitts** (horizontal und vertikal bei 4:3 Auflösungen, horizontal bei 2560 x 1920 Auflösung) über einen **Web-Browser**. Abhängig von der gewählten Auflösung kann der genutzte Bereich auf dem Bildsensor verschoben und an die Gegebenheiten vor Ort angepasst werden. Die **manuelle Feinausrichtung** der Kamera direkt am Montageort ist **nicht erforderlich**.

Video Content Analysis

Die integrierte **Video Content Analysis (VCA)** erkennt **Bewegungen und Objekte** im unkomprimierten Bild und analysiert sie in Echtzeit (abhängig von der Analyseauflösung) mit hochentwickelten Analysefunktionen wie beispielsweise **Intrusion Detection** oder **Line Crossing**. Die detektierten **Ereignisse** können für die Auslösung der Aufzeichnung eines **SMAVIA Aufzeichnungssystems** verwendet werden. Zusammen mit den erkannten Objekten und den entsprechenden Metadaten werden sie in einer Datenbank gespeichert. Diese erlaubt die gezielte Suche und Auswertung der Aufzeichnungen durch **SMAVIA Viewing Client** mit der Funktion **SmartFinder**.

EdgeStorage

Die Kamera ist mit einem **RAM-Speicher** ausgestattet, der von der Funktion **EdgeStorage** für die Speicherung des Video-Streams im Fall eines Netzwerkausfalls (z. B. Spanning Tree, Bursts) verwendet wird. Wenn das Netzwerk wiederhergestellt ist, sorgt die Funktion **SmartBackfill** für die schnelle Übertragung an das **SMAVIA Aufzeichnungssystem**. Dieses speichert den Video-Stream mit hoher Geschwindigkeit und setzt danach die Aufzeichnung des Live-Streams nahtlos fort.

Weitere Features

- 1/1,8" 3K HD CMOS-Bildsensor
- Sehr gute Lichtempfindlichkeit 0,01 lux
- Speichererweiterung mit microSDHC-Karte
- Bildrate von 60 fps bei 1080p
- Analoger Video-Preview-Ausgang
- Videokompression H.264, MJPEG
- Privacy Zone Masking
- Digitale Flip Funktion
- Wide Dynamic Range (WDR)
- Digitale 3D-Rauschreduzierung (3D-DNR)
- Funktionen für Datenschutz und Datensicherheit (DSGVO-konform)
- Spannungsversorgung über PoE (Class 0)
- Kompaktes Box-Gehäuse

3K High Definition Kamera, 6 MP, 1080p/60, 720p/120, H.264, Tag/Nacht (ICR), WDR, motorgetriebenes Varifokal-Objektiv, PoE, Box-Gehäuse

Varianten

005169.409



DF5300HD-DN

3K High Definition Kamera, 6 MP, 1080p/60, 720p/120, H.264, Tag/Nacht (ICR), WDR, motorgetriebenes Varifokal-Objektiv, PoE, Box-Gehäuse, F1.6 / 4,5-10 mm

005169.410



DF5300HD-DN

3K High Definition Kamera, 6 MP, 1080p/60, 720p/120, H.264, Tag/Nacht (ICR), WDR, motorgetriebenes Varifokal-Objektiv, PoE, Box-Gehäuse, F1.6 / 12-40 mm

Erweiterung

004923



Interface Board RS485 & Contact IN/OUT

1x serielle Schnittstelle RS485 (Voll duplex), 1x Kontakt IN, 1x Kontakt OUT; nur ab Werk

Zubehör

004316



PoE Midspan 30 W

Midspan-Netzteil, 1x Ethernet-Port, 10/100/1000Base-T, 802.3at, 802.3af, 30 W

003952



Wall Mount Bracket Indoor (HD Box)

Wandhalterung, Innenbereich, grau, 1/4"-Stativschraube, für HD-Boxkameras

3K High Definition Kamera, 6 MP, 1080p/60, 720p/120, H.264, Tag/Nacht (ICR), WDR, motorgetriebenes Varifokal-Objektiv, PoE, Box-Gehäuse

Sensor		
Typ	1/1,8" CMOS	
Anzahl Sensorpixel	6MP	
Lichtempfindlichkeit	0,01lux (F1.6, AGC ON)	
Dynamikbereich	92 dB	
Signal-Rausch-Verhältnis	> 50 dB	

Objektiv	F1.6 / 4,5 – 10 mm	F1.6 / 12 – 40 mm
Typ	Motorgetriebenes Varifokal-Objektiv	
Format / Anschluss	1/1,8" Board Lens	
Brennweite	4,5 – 10 mm	12 – 40 mm
Blendenbereich	F1.6 – Geschlossen	
Blendensteuerung	P-Iris (motorgetrieben)	
Zoom / Fokussierung	Motorgetrieben	
Minimale Objektdistanz	0,3 m	0,6 m
IR-korrigiert	Ja	
Nutzbarer Bildwinkel ¹⁾ (H x V) bei Weitwinkelseinstellung	88° x 48° im Modus 3072 x 1728 72° x 58° im Modus 2560 x 2048	34° x 19° im Modus 3072 x 1728 28° x 23° im Modus 2560 x 2048
Nutzbarer Bildwinkel ¹⁾ (H x V) bei Tele-Einstellung	45° x 25° im Modus 3072 x 1728 37° x 30° im Modus 2560 x 2048	12° x 7° im Modus 3072 x 1728 10° x 8° im Modus 2560 x 2048

Format und Encodierung	
Videostandard	SDTV (PAL/NTSC) HDTV (SMPTE 296M, SMPTE 274M)
Auflösung im Modus 3072 x 1728 (16:9)	5 MP/3K (3072 x 1728) @ 25/30 fps 2 MP/1080p (1920 x 1080) @ 25/30 fps 720p (1280 x 720) @ 25/30 fps 480p (640 x 480, anamorph) @ 25/30 fps
Auflösung im Modus 2560 x 2048 (4:3)	5 MP (2560 x 1920) @ 25/30 fps 4 MP (2336 x 1744) @ 25/30 fps 3 MP (2048 x 1536) @ 25/30 fps 1 MP (1280 x 960) @ 25/30 fps 480p (640 x 480) @ 25/30 fps
Auflösung im Modus 1080p (16:9)	2 MP/1080p (1920 x 1080) @ 50/60 fps 720p (1280 x 720) @ 50/60 fps 720p (1280 x 720) @ 120 fps ²⁾ 480p (640 x 480, anamorph) @ 50/60 fps
Videokompression	H.264, MJPEG
Bildrate	Bis zu 120 fps ²⁾
Video-Bitrate	1 – 50 Mbit/s, CBR (konstante Bitrate), VBR (variable Bitrate), mit Prioritätseinstellung für Bildqualität ³⁾
Video-Streaming	Bis zu 4 Streams mit unterschiedlichen Einstellungen gleichzeitig
Audiokompression	G.711
Audio-Bitrate	64 kbit/s
Live-Streaming Übertragungsmodus	Unicast, Multicast
Anzahl Live-Streams / Clients	Bis zu 5 Streams mit bis zu 16 Mbit/s gleichzeitig

1) Alle Angaben ±5%. Geringe Abweichungen können bei Objektiven herstellungsbedingt resultieren und stellen keinen Mangel dar.

2) Funktion in Vorbereitung

3) Wenn die verfügbare Gesamt-Bitrate nicht ausreicht, wird nicht die Bildqualität sondern die Anzahl der Frames angepasst.

3K High Definition Kamera, 6 MP, 1080p/60, 720p/120, H.264, Tag/Nacht (ICR), WDR, motorgetriebenes Varifokal-Objektiv, PoE, Box-Gehäuse

Funktionen	
Tag/Nacht-Umschaltung	Umgebungslichterfassung und schwenkbarer IR-Sperrfilter (ICR), Umschaltschwelle einstellbar
Schwarz-Weiß-Modus	Automatisch (im Nachtmodus oder bei wenig Licht), On, Off
Automatischer elektronischer Shutter	1/1 – 1/8000 s
Slow Shutter Limit	1/1 – 1/1000 s
Objektivsteuerung	Zoomsteuerung (Tele – Wide), Fokusteuerung (Far – Near, One-Push AF), Blendensteuerung (P-Iris) über Webbrowser
Digitale Flip-Funktion	Horizontal, vertikal oder an beiden Achsen
Digital Image Shift	Horizontal und vertikal bei 4:3 Auflösungen, horizontal bei 2560 × 1920 Auflösung
Digitale Rauschreduzierung	3D-DNR (in 10 Stufen einstellbar)
Belichtungsvoreinstellungen (Presets)	Universal, Indoor, Outdoor, Casino, Low-Light, Benutzerdefiniert (mit automatischer Tag/Nacht Umschaltung)
Belichtungskorrektur	-2 EV (Exposure Value, Lichtwert) bis + 2 EV (in 200 Stufen einstellbar)
Belichtungsmessung	Integralmessung (Ganzfeldbelichtungsmessung), mittlenbetonte Messung, Spot-Messung
Helligkeitsregelung	Automatisch (ALC), Manuell
Verstärkungsregelung	Automatisch (AGC) inkl. einstellbarem Gain Limit
Weißabgleich	Auto: ATW (Auto Tracking White Balance), One-Push AWB (Automatic White Balance) Fix: 2800K, 4000K, 5000K, 6500K und 7500K
Privacy Zone Masking	Maskieren einer beliebigen Anzahl von geschützten Bereichen (bis zu 100% des Gesamtbildes)
Alarmmeldung	Via DaVid-Protokoll an PGuard advance, via E-Mail und FTP Bilder-Upload in Vorbereitung
Alarm-Trigger	Anwendungsneustart, EdgeStorage-Status
Video Content Analysis ⁴⁾	Intrusion Detection (Erkennung des Zutritts in einen definierten Bereich) Line Crossing (Erkennung der Überschreitung einer virtuellen Linie) Tamper Detection (Erkennung von Manipulationen an der Kamera) Object Classification (Klassifizierung von Objekten) Face Detection (Erkennung von Gesichtern) ⁵⁾

Protokolle	
Ethernet-Protokolle	IPv4 (ARP, ICMP, IGMPv2/IGMPv3), UDP, TCP, LLDP, CDP (v1,v2), DSCP (QoS), DNS, DHCP, NTP, HTTP/HTTPS ⁶⁾ , RTSP/RTP/RTCP, SNMP (v1, v2c, v3)
Ethernet-Protokolle in Vorbereitung	IPv6 (NDP, ICMPv6, MLDv1/MLDv2, SLAAC, RDNS), UDPv6, TCPv6, DNSv6, DHCPv6, LDAP
Kommunikationsprotokolle	DaVid, DaVidS, ONVIF Profile S, SNMP (v1, v2c, v3)
Sicherheit	HTTPS ⁶⁾ Verschlüsselung, SSL/TLS ⁶⁾ 1.2 (AES), Netzwerkzugriffskontrolle nach IEEE 802.1X ⁶⁾

Anschlüsse	
Video-Preview-Ausgang	1x BNC (FBAS, 1,0 V _{s-s} , 75Ω), 704 × 576 @50 Hz, 704 × 480 @60 Hz (4:3) 1x HDMI Micro-Anschluss (Typ D), 1080p (1920 × 1080) @ 25/30 fps (16:9)
Audio Line IN	1x 3,5 mm Klinkebuchse für Stereo-Stecker Eingangsspegel: max. 2,83 V _{s-s} Eingangsimpedanz: 29 kΩ
Audio Line OUT	1x 3,5 mm Klinkebuchse für Stereo-Stecker Ausgangsspegel bei 10 kΩ Last: max. 3,11 V _{s-s} Ausgangsimpedanz: 320 Ω
Ethernet	1x RJ45-Buchse, 10BASE-T-/100BASE-TX PoE/1000BASE-TX PoE
Serielle Schnittstelle ⁷⁾	1x RS485 (Voll duplex)
Kontakt I/O Schnittstelle ⁷⁾	1x Kontakt IN, 1x Kontakt OUT
Power IN	1x Weidmüller Stifteleiste SL 3.50/02/90G (Gegenstecker Weidmüller BL 3.50/02/180 SN)

Elektrische Daten	
Spannungsversorgung	24 V DC PoE (Class 0)
PoE-Standard	IEEE 802.3af
Leistungsaufnahme	Ca. 6 W

4) Video Content Analysis ist nicht verfügbar, wenn mehr als 2 Streams oder Bitraten > 16 Mbit/s konfiguriert sind.

5) Die Funktion erkennt das Vorhandensein eines Gesichts (Face Detection). Die Analyse sichtbarer Merkmale und die Verknüpfung mit Personendaten (Face Recognition) werden nicht unterstützt.

6) Dieses Produkt enthält Software, die vom OpenSSL Project zur Verwendung im OpenSSL Toolkit (<http://www.openssl.org>) entwickelt wurde sowie kryptografische Software, die von Eric Young (eay@cryptosoft.com) geschrieben wurde.

7) In Verbindung mit dem optionalen Interface Board RS485 & Contact IN/OUT (004923).

3K High Definition Kamera, 6 MP, 1080p/60, 720p/120, H.264, Tag/Nacht (ICR), WDR, motorgetriebenes Varifokal-Objektiv, PoE, Box-Gehäuse

Mechanische Daten	
Abmessungen (B x H x L)	Ca. 71 x 66 x 176 mm
Gewicht	Ca. 300 g
Farbe	Schwarz/Grau

Umgebungsbedingungen	
Betriebstemperatur	-20°C bis +50°C
Relative Luftfeuchtigkeit	0% - 90% RH, nicht kondensierend

Sonstiges	
Umgebungslichtsensor	Integriert
Lokaler Speicher	50 MB RAM-Speicher
Speichererweiterung	microSDHC 32GB, Class 10, UHS-I (optional)
Konfiguration und Live-Video	Via Webbrowser (alle gängigen Plattformen)
Sprachen	Deutsch, Englisch
Programmierschnittstelle	Offene Plattform für Integration in 3rd Party Systeme über API und ActiveX ⁸⁾
ONVIF-Konformität	Profile S
DSGVO-Konformität	Unterstützt

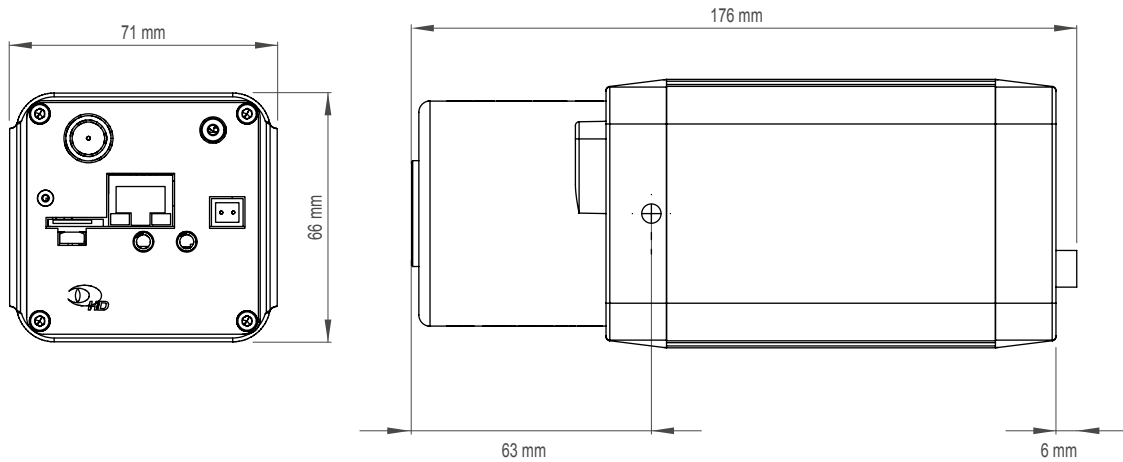
Zulassungen und Zertifizierungen	
Typ	CE, FCC, RCM, UL, geprüft nach DIN EN 50130-4

8) ActiveX ist eine Marke oder eingetragene Marke von Microsoft Corporation mit Hauptsitz in Redmond, Washington, USA

DF5300HD-DN

Topline

3K High Definition Kamera, 6 MP, 1080p/60, 720p/120, H.264, Tag/Nacht (ICR), WDR, motorgetriebenes Varifokal-Objektiv, PoE, Box-Gehäuse



Dallmeier electronic GmbH & Co.KG | Bahnhofstr. 16, 93047 Regensburg, Germany | +49 941 8700-0 | dallmeier.com

Mit * gekennzeichnete Marken sind eingetragene Marken von Dallmeier electronic GmbH & Co.KG.

Die Nennung von Marken Dritter dient lediglich Informationszwecken. Dallmeier respektiert das geistige Eigentum Dritter und ist stets um die Vollständigkeit bei der Kennzeichnung von Marken Dritter und Nennung des jeweiligen Rechteinhabers bemüht. Sollte im Einzelfall auf geschützte Rechte nicht gesondert hingewiesen werden, berechtigt dies nicht zu der Annahme, dass die Marke ungeschützt ist.

Technische Änderungen, Irrtümer und Druckfehler vorbehalten. Abbildungen können vom tatsächlichen Produkt abweichen.



See more.