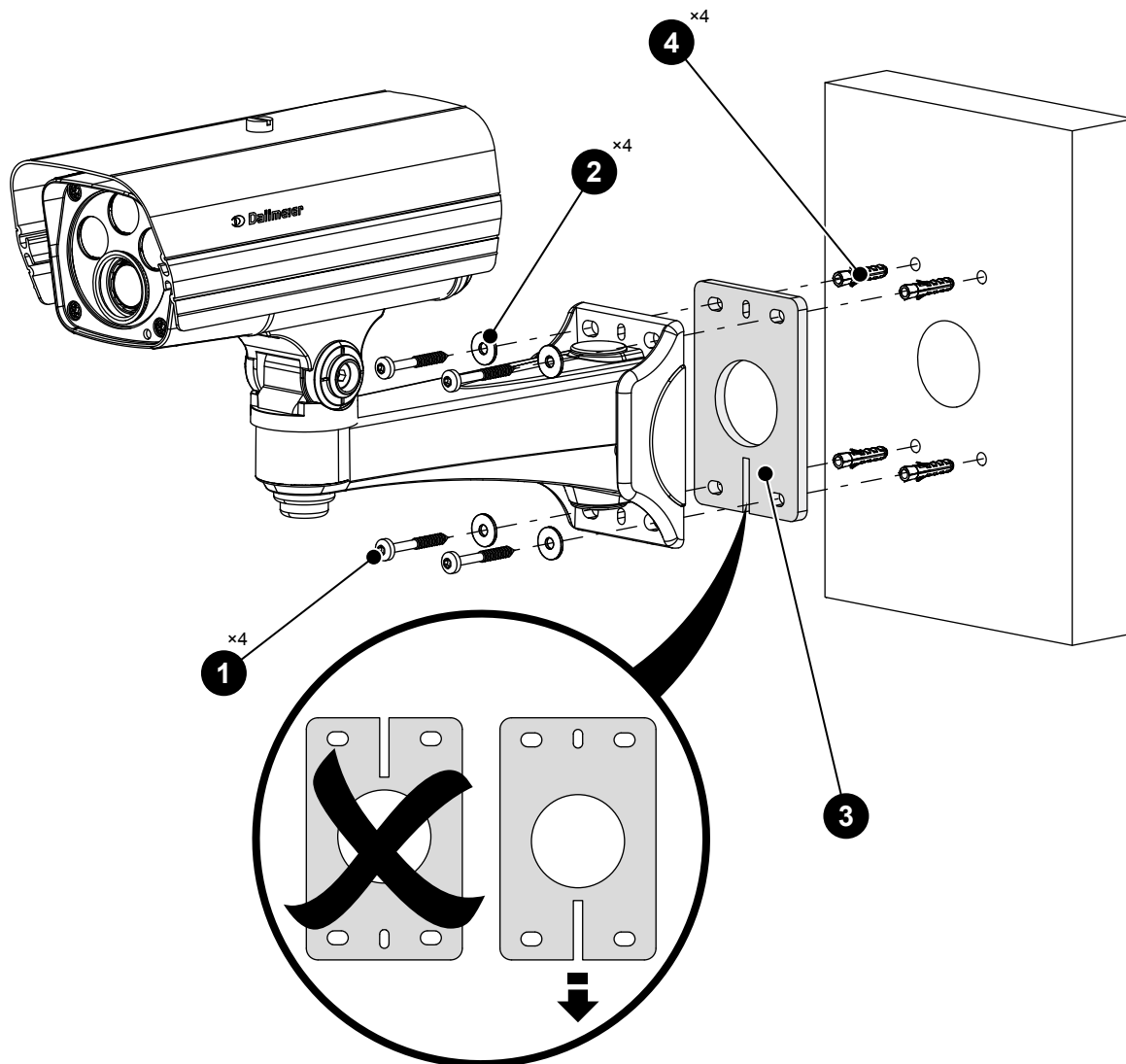


IR Cam – Outdoor Installation



ID	Description / Beschreibung	Quantity / Menge
1	Chipboard screw $\varnothing 5 \times 40$ mm (partly threaded), pan head, 6-lobe drive (Torx) / Spanplattenschraube $\varnothing 5 \times 40$ mm (Teilgewinde), Halbrundkopf (Pan-Head) mit Innensechsrund (Torx)	$\times 4$
2	Plain washer (VA, DIN 9021/ISO 7093, inner diameter: 5.3 mm) / Flache Beilag-/Unterlegscheibe (VA, DIN 9021/ISO 7093, Innendurchmesser: 5,3 mm)	$\times 4$
3	Gasket (adhesive-backed) / Dichtungsmatte (Rückseite selbstklebend)	$\times 1$
4	Expansion plug S6 (drill hole diameter: 6 mm, min. drill hole depth: 40 mm, anchor length: 30 mm) / Spreizdübel S6 (Bohrdurchmesser: 6 mm, min. Bohrlochtiefe: 40 mm, Dübellänge: 30 mm)	$\times 4$



Damage to the device due to water penetration or other environmental influences

Adhere the delivered gasket to the wall mount bracket (as illustrated above).
Protect the device from direct influence of weather conditions (rainfall, direct sunlight etc.).
Always use a protected installation site for outdoor installations (e.g. under a canopy).

Beschädigung des Geräts durch eindringendes Wasser oder andere Umwelteinflüsse

Kleben Sie die mitgelieferte Dichtungsmatte auf die Wandhalterung (wie oben abgebildet).
Setzen Sie das Gerät nicht direktem Wettereinfluss (Regen, direkter Sonneneinstrahlung etc.) aus.
Verwenden Sie bei der Außeninstallation immer einen geschützten Montageort (z. B. unter einem Vordach).