

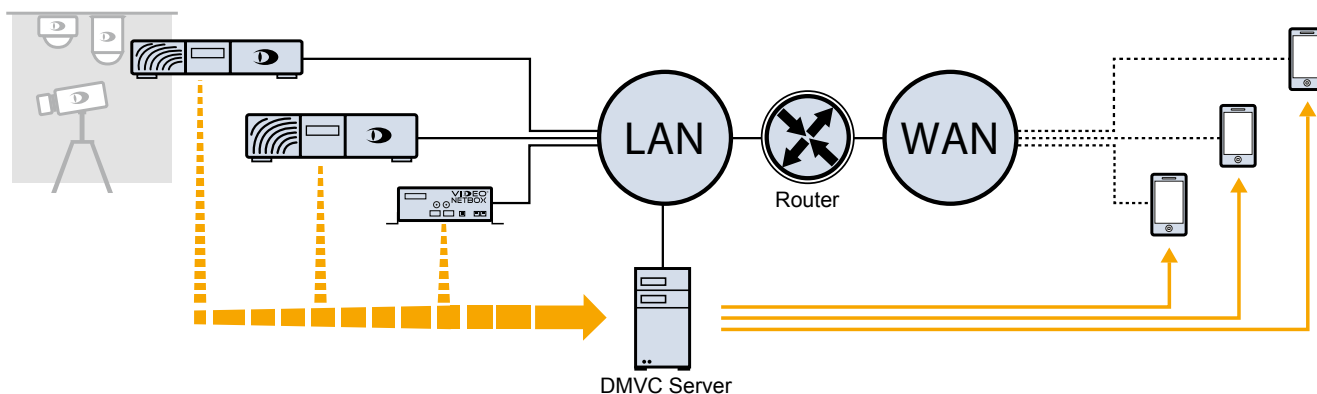
DMVC Server

Software de servidor para DMVC App, 5 clientes, 4 grabadores, HD

DMVC SERVER



DMVC Server es un software de servidor de vídeo para la conexión de una red local de varios sistemas de grabación de Dallmeier a internet a través de una dirección IP externa común. En combinación con la aplicación **DMVC App** para smartphone es posible acceder a todas las imágenes en vivo o grabadas por 3G/UMTS o WiFi, independientemente del tiempo y lugar.



El software **DMVC Server** puede ser instalado y operado en un PC de oficina con hardware estándar. La interfaz gráfica de usuario integrada permite una configuración rápida y fácil. Además de la gestión integrada de usuarios con administración de derechos, el uso de la función de Client-Whitelist (lista blanca de clientes) garantiza un acceso personalizado y protegido de abusos a los sistemas de grabación de Dallmeier.

Características

- Acceso simultáneo de **5 clientes**
- Acceso hasta a **4 grabadores**
- Soporta **cámaras HD**
- Requiere sólo una dirección IP, gracias a la función de **routing**
- **Lista blanca de clientes** integrada
- **Gestión de usuarios** integrada
- Apto para grabadores Dallmeier **sin PRemote**
- Apto para grabadores Dallmeier a partir de la versión 7.1.0

Requisitos del sistema

- Sistema operativo Windows® 7 o 10 (64 Bit)
- Intel QuadCore 2,33 GHz CPU (o similar)
- Memoria de 2 GB
- Interfaz Ethernet 100/1000 Mbps

Software	
004171	DMVC Server Software R1 Software DMVC Server con dongle de licencia para la conexión a 1 grabador
004172	DMVC Server Software R2 Software DMVC Server con dongle de licencia para la conexión a 2 grabadores
004173	DMVC Server Software R3 Software DMVC Server con dongle de licencia para la conexión a 3 grabadores
004174	DMVC Server Software R4 Software DMVC Server con dongle de licencia para la conexión a 4 grabadores