

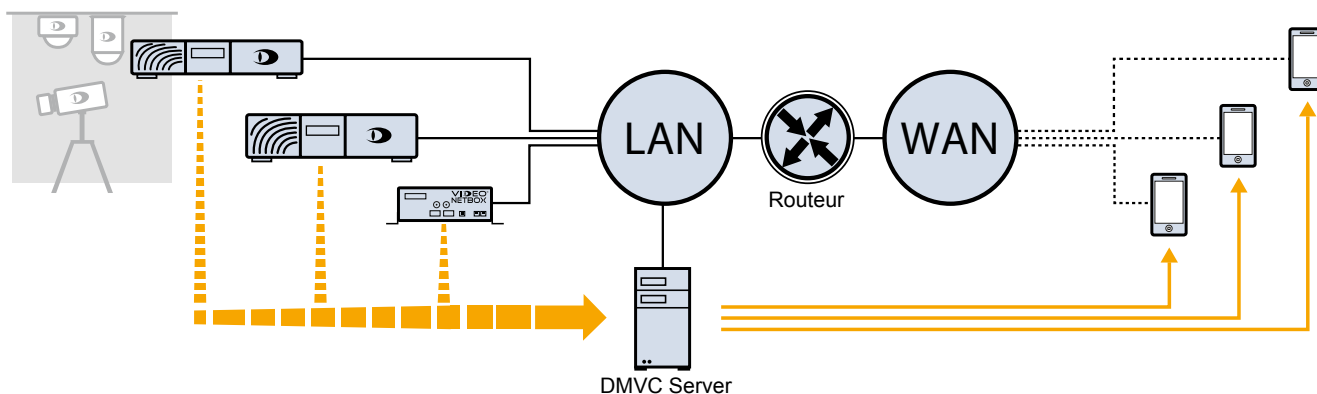
DMVC Server

Logiciel de serveur pour DMVC App, 5 clients, 4 enregistreurs, HD

DMVC SERVER



DMVC Server est un logiciel de serveur vidéo pour connecter un réseau local de plusieurs systèmes d'enregistrement de Dallmeier à l'Internet via une adresse IP externe commune. En association avec l'application smartphone **DMVC App**, il est possible d'avoir accès à toutes les images en direct ou enregistrements via 3G/UMTS ou WiFi, indépendamment du temps et lieu.



Le logiciel **DMVC Server** peut être installé et utilisé sur un ordinateur de bureau avec du matériel standard actuel. L'interface utilisateur graphique intégrée permet une configuration rapide et facile. En plus de la gestion des utilisateurs intégrée avec une gestion des autorisations, l'utilisation de la fonction client whitelist (liste blanche de clients) garantit un accès personnalisé et protégé contre les abus aux systèmes d'enregistrement de Dallmeier connectés.

Caractéristiques

- Accès simultané de **5 clients**
- Accès à jusqu'à **4 enregistreurs**
- **Caméras HD** supportées
- Seulement une adresse IP requise à l'aide de la fonction de **roulage**
- **Client whitelist** intégrée
- **Gestion des utilisateurs** intégrée
- Adapté aux enregistreurs Dallmeier **sans PRemote**
- Adapté aux enregistreurs Dallmeier à partir de la version 7.1.0

Configuration requise

- Système d'exploitation Windows® 7 ou 10 (64 Bit)
- Intel QuadCore 2,33 GHz CPU (ou comparable)
- 2 Go de RAM
- Interface Ethernet de 100/1000 Mbps

Logiciel	
004171	DMVC Server Software R1 Logiciel DMVC Server avec dongle de licence pour la connexion de 1 enregistreur
004172	DMVC Server Software R2 Logiciel DMVC Server avec dongle de licence pour la connexion de 2 enregistreurs
004173	DMVC Server Software R3 Logiciel DMVC Server avec dongle de licence pour la connexion de 3 enregistreurs
004174	DMVC Server Software R4 Logiciel DMVC Server avec dongle de licence pour la connexion de 4 enregistreurs