

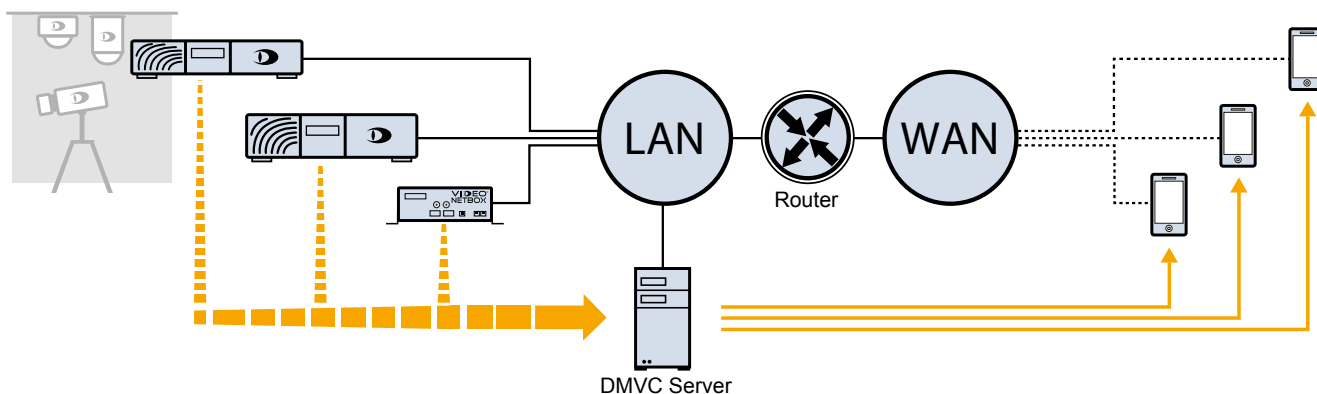
DMVC Server

Software server per DMVC App, 5 clients, 4 registratori, HD

DMVC SERVER



DMVC Server è un software server video per il collegamento di una rete locale costituita da diversi sistemi di registrazione Dallmeier ad Internet attraverso un comune indirizzo IP esterno. In combinazione con l'applicazione **DMVC App** per smartphone si può accedere tutte le immagini live e quelle registrate ovunque ed in qualsiasi momento tramite 3G / UMTS o WiFi.



Il software **DMVC Server** può essere installato ed utilizzato su un computer con hardware standard. L'interfaccia utente grafica integrata consente una rapida e facile configurazione. Oltre alla gestione utente integrata con gestione delle autorizzazioni, l'utilizzo della funzione Client Whitelist garantisce un accesso personalizzato e protetto dall'abuso a tutti i sistemi di registrazione Dallmeier.

Caratteristiche

- Accesso simultaneo di **5 clients**
- Accesso fino a **4 registratori**
- Supporto per **telecamere HD**
- Con la funzione di **routing** è necessario un solo indirizzo IP
- **Client Whitelist** integrato
- **Gestione utente** integrata
- Adatto a registratori Dallmeier **senza PRemote**
- Adatto a registratori Dallmeier dalla versione 7.1.0

Requisiti di Sistema

- Sistema operativo Windows[®] 7 o 10 (64 Bit)
- Intel QuadCore 2,33 GHz CPU (o equivalente)
- Memoria 2 GB
- Interfaccia Ethernet 100/1000Mbps

Software	
004171	DMVC Server Software R1 Software DMVC Server con licenza dongle per il collegamento di 1 registratore
004172	DMVC Server Software R2 Software DMVC Server con licenza dongle per il collegamento di 2 registratori
004173	DMVC Server Software R3 Software DMVC Server con licenza dongle per il collegamento di 3 registratori
004174	DMVC Server Software R4 Software DMVC Server con licenza dongle per il collegamento di 4 registratori