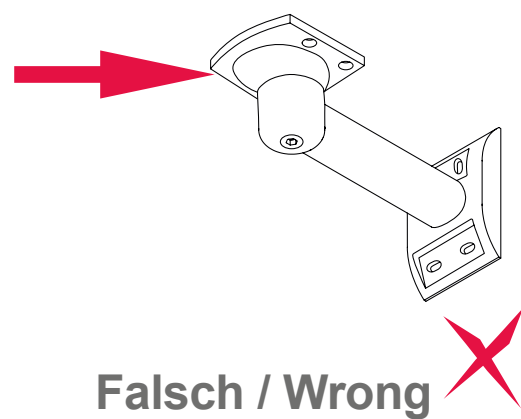
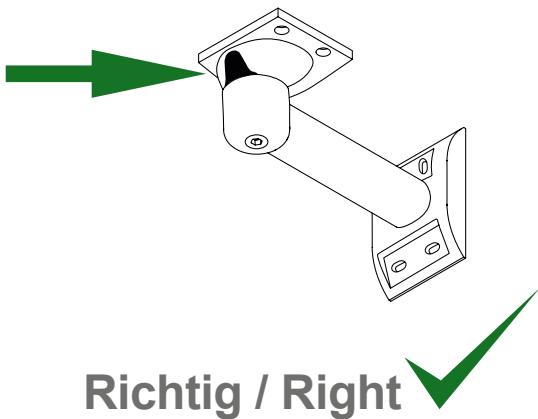
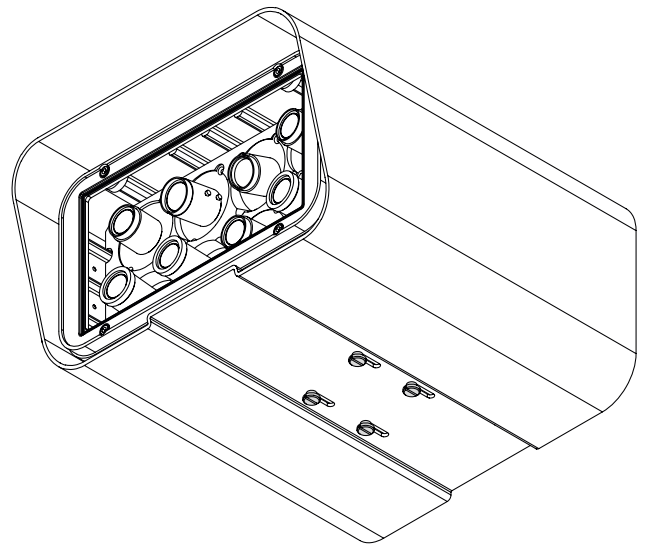
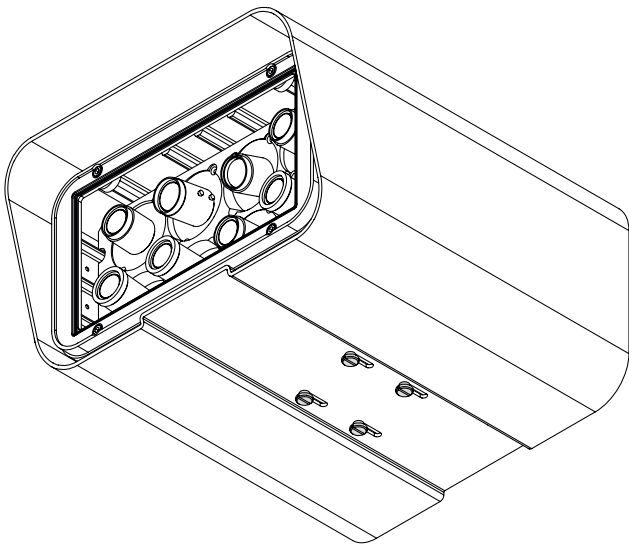


PANOMERA®

WBOVA2 Installation



i **Ausrichtung des 2-Achsen-Gelenks**
 Wenn das 2-Achsen-Gelenk falsch ausgerichtet ist, kann die Panomera® nicht ausreichend geneigt werden.
 → Stellen Sie sicher, dass die Aussparung des 2-Achsen-Gelenks in Richtung der Frontseite der Panomera® ausgerichtet ist.

i **Orientation of the 2-axis joint**
 If the 2-axis joint is not oriented properly, the Panomera® cannot be sufficiently tilted.
 → Make sure that the recess of the 2-axis joint is oriented toward the front side of the Panomera®.

