

# Panomera® S8 Serie

# Ultraline

Multifocal-Sensorsystem, 30 fps, H.264, Tag/Nacht (ICR), UWDR, VCA optional, Box-Gehäuse, Modelle S8 190/30 DN, S8 184/45 DN, S8 78/75 DN



<b>190 MP<sub>e</sub></b> <b>160 m</b> >125 px/m <b>Recognition Distance</b>	<b>184 MP<sub>e</sub></b> <b>104 m</b> >125 px/m <b>Recognition Distance</b>	<b>78 MP<sub>e</sub></b> <b>82 m</b> >125 px/m <b>Recognition Distance</b>	<b>30</b> FPS	<b>UWDR</b>	<b>Day-Night</b>	<b>AutoCalib</b>	<b>VCA</b>	<b>EdgeStorage</b>	<b>Privacy</b>	<b>Security</b>
S8 190/30	S8 184/45	S8 78/75								

ONVIF | S

Das patentierte Panomera® Multifocal-Sensorsystem ist eine völlig neuartige Kameratechnologie, die insbesondere für die flächen-deckende Videoabsicherung weitreichender Areale entwickelt wurde. Enorme Weiten und Flächen werden in einer vollkommen neuen Auflösungsqualität in Echtzeit erfasst. Dadurch ergeben sich deutlich geringere Anforderungen an die Infrastruktur. Wo bislang mehrere Megapixel-Kameras notwendig gewesen wären, reicht nun eine einzige Panomera®.

## Panomera® Effekt

Die ausgefeilte Kombination der hochauflösenden Sensoren der Panomera® S8 Ultraline bietet einen hervorragenden Dynamikbereich von 130 dB UWDR effektiv und resultiert in einem extremen Panomera® Effekt. Dieser bietet eine Auflösung über 125 px/m bis zu einer Entfernung von 160, 104 oder 82 m, wodurch auf der gesamten Strecke die Wiedererkennung von Personen ermöglicht wird. Das Identifizieren von Personen (250 px/m) wird modellabhängig bis zu einer Entfernung von 46 m unterstützt, die Beobachtung (62 px/m) sogar bis zu einer Entfernung von 322 m. Dies entspricht einem immensen Objektraum von mehr als 26.000 qm mit durchgängiger Schärfentiefe.

## Automatische Kalibrierung

Das innovative Objektiv-Sensor-Konzept der Panomera® S8 basiert auf motorbetriebenen Varifokal-Objektiven, die optimal auf die extrem hochauflösenden Bildsensoren abgestimmt sind. Die Fokussierung und Kalibrierung der einzelnen Objektiv-Sensor-Einheiten erfolgt automatisch mit der Software Panomera® AutoCalibration über das Netzwerk. Die Fokussierung und Kalibrierung direkt am Montageort der Panomera® ist nicht erforderlich.

## Video Content Analysis

Die optionale Video Content Analysis (VCA) erkennt Bewegungen und Objekte im unkomprimierten Bild und analysiert sie in Echtzeit (abhängig von der Analyseauflösung) mit hochentwickelten Analysefunktionen wie beispielsweise Intrusion Detection oder Line Crossing. Die detektierten Ereignisse können für die Auslösung der Aufzeichnung eines SMAVIA Aufzeichnungssystems verwendet werden. Zusammen mit den erkannten Objekten und den entsprechenden Metadaten werden sie in einer Datenbank gespeichert. Diese erlaubt die gezielte Suche und Auswertung der Aufzeichnungen durch SMAVIA Viewing Client mit der Funktion SmartFinder.

## Permanente Erfassung

Das Multifocal-Sensorsystem erfasst und speichert sämtliche Bereiche des Objektraums in maximaler Detailauflösung. Dabei spielt es keine Rolle, ob sich die Operatoren im Live-Betrieb auf einen bestimmten Bereich konzentrieren (multipler Detail-Zoom) oder ob interessante Bereiche auf Basis von Video Content Analysis im Detail dargestellt werden (multiples Auto-Tracking). Die Aufzeichnungen der Panomera® beinhalten immer das gesamte Geschehen und erlauben die Auswertung jedes Vorgangs.

## Automatische Umschaltung

Die einzelnen Sensoren der Panomera® S8 sind mit einem Umgebungslichtsensor sowie einem schwenkbaren IR-Sperrfilter ausgestattet und können zwischen Tag- und Nacht-Modus automatisch umschalten. Zudem können unterschiedliche Tag- und Nacht-Presets für die Belichtungseinstellungen definiert und angepasst werden.

## EdgeStorage

Die Sensoren der Panomera® S8 verfügen über einen RAM-Speicher, der von der Funktion EdgeStorage für die Speicherung des Video-Streams im Fall eines Netzwerkausfalls (z.B. Spanning Tree, Bursts) verwendet wird. Wenn das Netzwerk wiederhergestellt ist, sorgt die Funktion SmartBackfill für die schnelle Übertragung an das SMAVIA Aufzeichnungssystem. Dieses speichert die Video-Streams mit hoher Geschwindigkeit und setzt danach die Aufzeichnung des Live-Streams nahtlos fort.

## Weitere Features

- Multifocal-Sensorsystem mit 8 Sensoren
- Effektive Auflösung 190, 184 oder 78 Megapixel (MPe)
- Horizontales Sichtfeld 30°, 45° oder 75°
- Sehr gute Lichtempfindlichkeit von <0,05 lux
- Digitale 3D-Rauschreduzierung (3D-DNR)
- Funktionen für Datenschutz und Datensicherheit (DSGVO-konform)
- Wettergeschütztes (IP66) Gehäuse mit integrierter Heizung
- Gehäusebeschichtung auf Seewasserfestigkeit geprüft
- Varianten mit Kupfer- oder Glasfaseranschluss

Multifocal-Sensorsystem, 30 fps, H.264, Tag/Nacht (ICR), UWDR, VCA optional,  
Box-Gehäuse, Modelle S8 190/30 DN, S8 184/45 DN, S8 78/75 DN

Varianten Panomera® S8 190/30 DN Ultraline		
005055.440		<b>Panomera® S8 190/30 DN C</b> Multifocal-Sensorsystem, 190 MPe, 30 fps, H.264, Tag/Nacht (ICR), UWDR, VCA optional, Sichtfeld horizontal 30°, Auflösung 125 px/m bis zu 160 m, Box-Gehäuse, 1000BASE-T Ethernet-Port für Kupferverkabelung
005055.441		<b>Panomera® S8 190/30 DN Multimode</b> Multifocal-Sensorsystem, 190 MPe, 30 fps, H.264, Tag/Nacht (ICR), UWDR, VCA optional, Sichtfeld horizontal 30°, Auflösung 125 px/m bis zu 160 m, Box-Gehäuse, 1000BASE-SX optischer Port für Glasfaserverkabelung (850 nm, 550 m)
005055.442		<b>Panomera® S8 190/30 DN Singlemode</b> Multifocal-Sensorsystem, 190 MPe, 30 fps, H.264, Tag/Nacht (ICR), UWDR, VCA optional, Sichtfeld horizontal 30°, Auflösung 125 px/m bis zu 160 m, Box-Gehäuse, 1000BASE-LX/LH optischer Port für Glasfaserverkabelung (1310 nm, 10 km)

Varianten Panomera® S8 184/45 DN Ultraline		
005055.443		<b>Panomera® S8 184/45 DN C</b> Multifocal-Sensorsystem, 184 MPe, 30 fps, H.264, Tag/Nacht (ICR), UWDR, VCA optional, Sichtfeld horizontal 45°, Auflösung 125 px/m bis zu 104 m, Box-Gehäuse, 1000BASE-T Ethernet-Port für Kupferverkabelung
005055.444		<b>Panomera® S8 184/45 DN Multimode</b> Multifocal-Sensorsystem, 184 MPe, 30 fps, H.264, Tag/Nacht (ICR), UWDR, VCA optional, Sichtfeld horizontal 45°, Auflösung 125 px/m bis zu 104 m, Box-Gehäuse, 1000BASE-SX optischer Port für Glasfaserverkabelung (850 nm, 550 m)
005055.445		<b>Panomera® S8 184/45 DN Singlemode</b> Multifocal-Sensorsystem, 184 MPe, 30 fps, H.264, Tag/Nacht (ICR), UWDR, VCA optional, Sichtfeld horizontal 45°, Auflösung 125 px/m bis zu 104 m, Box-Gehäuse, 1000BASE-LX/LH optischer Port für Glasfaserverkabelung (1310 nm, 10 km)

Varianten Panomera® S8 78/75 DN Ultraline		
005055.464		<b>Panomera® S8 78/75 DN C</b> Multifocal-Sensorsystem, 78 MPe, 30 fps, H.264, Tag/Nacht (ICR), UWDR, VCA optional, Sichtfeld horizontal 75°, Auflösung 125 px/m bis zu 82 m, Box-Gehäuse, 1000BASE-T Ethernet-Port für Kupferverkabelung
005055.465		<b>Panomera® S8 78/75 DN Multimode</b> Multifocal-Sensorsystem, 78 MPe, 30 fps, H.264, Tag/Nacht (ICR), UWDR, VCA optional, Sichtfeld horizontal 75°, Auflösung 125 px/m bis zu 82 m, Box-Gehäuse, 1000BASE-SX optischer Port für Glasfaserverkabelung (850 nm, 550 m)
005055.466		<b>Panomera® S8 78/75 DN Singlemode</b> Multifocal-Sensorsystem, 78 MPe, 30 fps, H.264, Tag/Nacht (ICR), UWDR, VCA optional, Sichtfeld horizontal 75°, Auflösung 125 px/m bis zu 82 m, Box-Gehäuse, 1000BASE-LX/LH optischer Port für Glasfaserverkabelung (1310 nm, 10 km)

Lizenzen		
007077	<b>DLC - VCA for Panomera® S/W 8</b>	Lizenz für die Nutzung der Funktion Video Content Analysis (VCA) VCA for Panomera® S/W 8

Lizenzen SMAVIA Recording Server		
004900	<b>DLC - 7 Additional Panomera® Sub-Channels</b>	Lizenz für die Nutzung von sieben zusätzlichen HD-Kanälen für die exklusive Aufzeichnung von Panomera® Sub-Channels

Zubehör		
003965		<b>Power Supply Unit 48V DC, 5A (for EN 50022 DIN-Rails)<sup>1)</sup></b> Netzteil für Panomera®, 48V DC, 5A, geeignet für Hutschienen nach EN 50022

1) Das Netzteil Power Supply Unit 48V DC (003965) ist für die parallele Spannungsversorgung von Kamera und Heizung geeignet. Eine 4-adrige Leitungsführung zur Spannungsversorgung wird empfohlen.

Multifocal-Sensorsystem, 30 fps, H.264, Tag/Nacht (ICR), UWDR, VCA optional,  
Box-Gehäuse, Modelle S8 190/30 DN, S8 184/45 DN, S8 78/75 DN

## Panomera® S4 - S8 Wall Mount Set

005084



### WBOVA2 - Wall Mount Bracket

Wandhalter WBOVA2 mit Gelenk, kompatibel mit Panomera® S4 - S8



### WCPA - Support Plate Adapter

Gegenplatten-Adaptermodul WCPA zur Adaptierung der Wandhalter WBMA und WBOVA2

## Panomera® S4 - S8 Corner Mount Set

005085



### WBOVA2 - Wall Mount Bracket

Wandhalter WBOVA2 mit Gelenk, kompatibel mit Panomera® S4 - S8



### WCWA - Corner Mount Adapter

Winkeladaptermodul WCWA für Eckmontage

## Panomera® S4 - S8 Ceiling Mount Set

005086



### WFWCA - Ceiling Mount Bracket

Deckenhalter WFWCA mit Gelenk, kompatibel mit Panomera® S4 - S8

## Panomera® S4 - S8 Pole Mount Set (65 - 110 mm)

005087



### WBOVA2 - Wall Mount Bracket

Wandhalter WBOVA2 mit Gelenk, kompatibel mit Panomera® S4 - S8



### WSFPA - Pole Mount Adapter

Mastmontageplatte WSFPA für Mastdurchmesser 65 - 110 mm

## Panomera® S4 - S8 Pole Mount Set (210 - 225 mm)

005088



### WBOVA2 - Wall Mount Bracket

Wandhalter WBOVA2 mit Gelenk, kompatibel mit Panomera® S4 - S8



### WCPA - Support Plate Adapter

Gegenplatten-Adaptermodul WCPA zur Adaptierung der Wandhalter WBMA und WBOVA2



### DBHWGC - Pole Mount Adapter

Mastmontageplatte DBHWGC für Mastdurchmesser 210 - 225 mm

Multifocal-Sensorsystem, 30 fps, H.264, Tag/Nacht (ICR), UWDR, VCA optional,  
Box-Gehäuse, Modelle S8 190/30 DN, S8 184/45 DN, S8 78/75 DN

Sensorsystem	
Anzahl Sensoren	8
Anzahl Sensorpixel	96 MP
Lichtempfindlichkeit	<0,05lux
Dynamikbereich (UWDR)	130 dB (effektiv)

Auflösung	Panomera® S8 190/30	Panomera® S8 184/45	Panomera® S8 78/75
Effektive Auflösung (MPe) <sup>2)</sup>	190 MP	184 MP	78 MP
Identifizierungsbereich (≥250 px/m)	Bis 46 m	Bis 30 m	Bis 28 m
Erkennungsbereich (≥125 px/m)	Bis 160 m (6.600 qm)	Bis 104 m (4.300 qm)	Bis 82 m (4.430 qm)
Beobachtungsbereich (≥62 px/m)	Bis 322 m (26.900 qm)	Bis 210 m (17.500 qm)	Bis 166 m (18.230 qm)

Sichtfeld und Seitenverhältnis	Panomera® S8 190/30	Panomera® S8 184/45	Panomera® S8 78/75
Horizontales Sichtfeld	30°	45°	75°
Vertikales Sichtfeld	52°	77°	30°
Seitenverhältnis (H:V)	3:5	3:5	5:2

Format und Encodierung	
Videokompression	H.264
Bildrate	Bis zu 30 fps bei voller Auflösung
Live-Streaming	Multicast oder Unicast (für Viewing Client) Unicast (für Aufzeichnung)

Netzwerk und Aufzeichnung	
Erforderliche Netzwerk-Bandbreite (nominal, für Aufzeichnung)	128 Mbit/s <sup>3)</sup> 6 Mbit/s (mit Panomera® Streaming Server)
Empfohlene Netzwerk-Bandbreite	1000 Mbit/s (Gigabit-Netzwerk)

Funktionen	
Tag/Nacht-Umschaltung	Umgebungslichterfassung und schwenkbarer IR-Sperrfilter (ICR)
Schwarz-Weiß-Modus	Automatisch (bei wenig Licht bzw. im Nachtmodus)
Digitale Rauschreduzierung	3D-DNR
Helligkeitsregelung	Automatisch (ALC)
Verstärkungsregelung	Automatisch (AGC)
Weißabgleich	Automatisch (AWB)
Privacy Zone Masking	Maskieren von bis zu 16 geschützten Bereichen pro Sensor (bis zu 100% des Gesamtbildes)
Video Content Analysis <sup>4)</sup>	Intrusion Detection (Erkennung des Zutritts in einen definierten Bereich) Line Crossing (Erkennung der Überschreitung einer virtuellen Linie) Tamper Detection (Erkennung von Manipulationen an der Kamera) Object Classification (Klassifizierung von Objekten) Face Detection (Erkennung von Gesichtern) <sup>5)</sup>

Protokolle	
Ethernet-Protokolle	IPv4 (ARP, ICMP, IGMPv2/IGMPv3), UDP, TCP, LLDP, CDP (v1,v2), DSCP (QoS), DNS, DHCP, NTP, HTTP/HTTPS <sup>6)</sup> , RTSP/RTP/RTCP, SNMP (v1, v2c, v3)
Ethernet-Protokolle in Vorbereitung	IPv6 (NDP, ICMPv6, MLDv1/MLDv2, SLAAC, RDNSS), UDPv6, TCPv6, DNSv6, DHCPv6, LDAP
Kommunikationsprotokolle	DaVid, DaVidS, ONVIF Profile S, SNMP (v1, v2c, v3)
Sicherheit	HTTPS <sup>6)</sup> Verschlüsselung, SSL/TLS <sup>6)</sup> 1.2 (AES), Netzwerkzugriffskontrolle nach IEEE 802.1X <sup>6)</sup>

2) Effektive Auflösung MPe: Eine herkömmliche Single-Sensor-Kamera müsste über einen Bildsensor mit 190, 184 oder 78 Megapixel verfügen, um über den gesamten Objektraum die gleiche Auflösung wie diese Panomera®-Systeme zu liefern.

3) Dieser Wert ist bezogen auf die Encodierung jedes Sensors mit 16 Mbit/s und die Verwendung des Aufzeichnungssystems als Proxy für die Live-Ansicht.

4) Abhängig von der Auslastung der CPU.

5) Die Funktion erkennt das Vorhandensein eines Gesichts (Face Detection). Die Analyse sichtbarer Merkmale und die Verknüpfung mit Personendaten (Face Recognition) werden nicht unterstützt.

6) Dieses Produkt enthält Software, die vom OpenSSL Project zur Verwendung im OpenSSL Toolkit (<http://www.openssl.org>) entwickelt wurde sowie kryptografische Software, die von Eric Young ([eay@cryptsoft.com](mailto:eay@cryptsoft.com)) geschrieben wurde.

Multifocal-Sensorsystem, 30 fps, H.264, Tag/Nacht (ICR), UWDR, VCA optional,  
Box-Gehäuse, Modelle S8 190/30 DN, S8 184/45 DN, S8 78/75 DN

Netzwerk-Anschlüsse (abhängig von der Variante)	
Kupferverkabelung	Cat.6 Patch-/Netzwerkkabel mit RJ45 (8P8C) Modularstecker für 1000BASE-T (1.000 Mbit/s)
Multimode Glasfaserverkabelung	LC-Duplex Stecker Multimode für 1000BASE-SX (850 nm, 550 m)
Singlemode Glasfaserverkabelung	LC-Duplex Stecker Singlemode für 1000BASE-LX/LH (1.310 nm, 10 km)

Elektrische Daten	
Spannungsversorgung	Kamera: 48 V DC ±5% Heizung: 48 V DC (24 V AC) ±5%
Leistungsaufnahme	Kamera: Max. 80 W Heizung: Max. 60 W

Mechanische Daten	
Abmessungen (B × H × T)	Ca. 305 × 185 × 370 mm
Gewicht (mit Sonnenschutzdach)	Ca. 12,5 kg
Material	Aluminium
Verarbeitung	Chromatiert
Oberfläche	Pulverbeschichtung, auf Seewasserfestigkeit geprüft nach DIN EN 60068-2
Farbe	Grauweiß (RAL 9002)
IP-Schutzart	IP66

Umgebungsbedingungen	Panomera® S8 190/30	Panomera® S8 184/45	Panomera® S8 78/75
Empfohlene Installationshöhe	5 m	5 m	5 m
Zulässige Installationshöhe	4,5 - 9 m	4,5 - 9 m	4,5 - 10 m
Neigung gegen Boden	8°	12°	3°
Transition distance <sup>7)</sup>	72 m	47 m	44 m
Installationsbereiche	Innen- und Außenbereich		
Betriebstemperatur	-40 °C bis +50 °C (minimale Einschalttemperatur: -30 °C) Heizung On: < +10 °C Heizung Off: > +10 °C		
Relative Luftfeuchtigkeit	0% - 90% RH, nicht kondensierend		

Sonstiges	
Umgebungslichtsensor	Integriert
Schwenkbarer IR-Sperrfilter	Integriert
Lokaler Speicher	50 MB RAM-Speicher pro Sensor
Konfiguration und Live-Video	Via Webbrowser (alle gängigen Plattformen), SMAVIA Recording Server Software und PService3 (mit Panomera® AutoCalibration Add-on)
Sprachen	Deutsch, Englisch
Programmierschnittstelle	Offene Plattform für Integration in 3rd Party Systeme über API und ActiveX <sup>8)</sup>
ONVIF-Konformität	Profile S
DSGVO-Konformität	Unterstützt

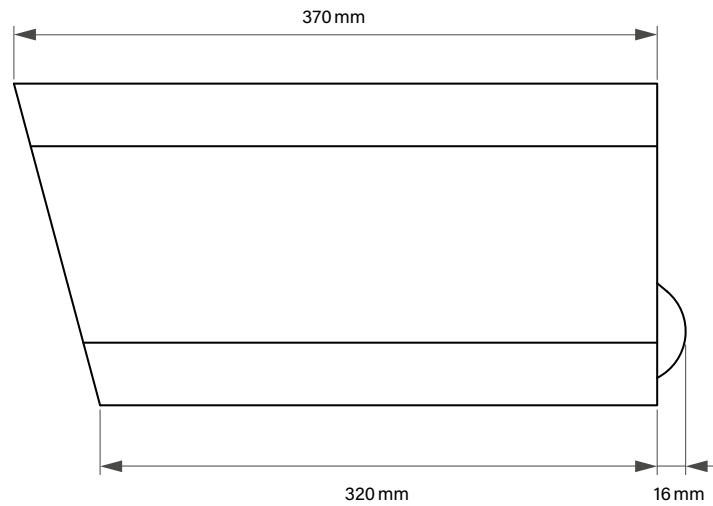
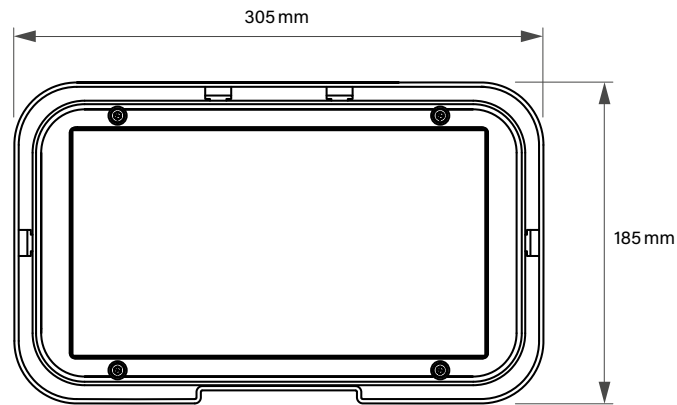
Zulassungen und Zertifizierungen	
Typ	CE, FCC, RCM, geprüft nach DIN EN 50130-4

7) Transition distance: Orientierungspunkt auf dem Boden als Einstellhilfe für optimale Kameraneigung. Beachten Sie das Dokument Installationsanforderungen.  
8) ActiveX ist eine Marke oder eingetragene Marke von Microsoft Corporation mit Hauptsitz in Redmond, Washington, USA

# Panamera® S8 Serie

Ultraline

Multifocal-Sensorsystem, 30 fps, H.264, Tag/Nacht (ICR), UWDR, VCA optional,  
Box-Gehäuse, Modelle S8 190/30 DN, S8 184/45 DN, S8 78/75 DN



Dallmeier electronic GmbH & Co.KG | Bahnhofstr. 16, 93047 Regensburg, Germany | +49 941 8700-0 | dallmeier.com

Mit \* gekennzeichnete Marken sind eingetragene Marken von Dallmeier electronic GmbH & Co.KG.

Die Nennung von Marken Dritter dient lediglich Informationszwecken. Dallmeier respektiert das geistige Eigentum Dritter und ist stets um die Vollständigkeit bei der Kennzeichnung von Marken Dritter und Nennung des jeweiligen Rechteinhabers bemüht. Sollte im Einzelfall auf geschützte Rechte nicht gesondert hingewiesen werden, berechtigt dies nicht zu der Annahme, dass die Marke ungeschützt ist.

Technische Änderungen, Irrtümer und Druckfehler vorbehalten. Abbildungen können vom tatsächlichen Produkt abweichen.



See more.