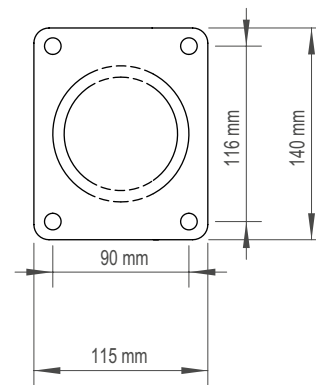
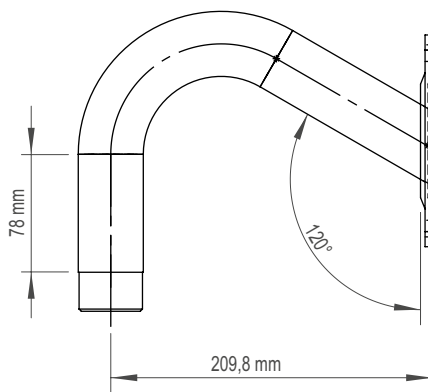


# Wall Mount Bracket

Wandhalterung, Außenbereich, weiß, für Wetterschutzgehäuse



- Aluminium Spritzguss
- Farbe RAL 9016 Verkehrsweiß
- Tragfähigkeit 10 kg
- Gewicht 1.3 kg
- Geeignet für Installationen im Innen- und Außenbereich

## Montagezubehör

001109		<b>Wall Mount Bracket</b> Wandhalterung, Außenbereich, weiß, für Wetterschutzgehäuse
--------	--	---

## Kompatibles Montagezubehör

001115		<b>Mounting Plate</b> Montageplatte, Außenbereich, weiß, für Wandhalterung (bei Aufputzmontage), für Deckenhalterung (bei Aufputzmontage), für Anschluss-Box DJB-115W (bei Eck- und Mastmontage)
001112		<b>Corner Mount Bracket</b> Eckhalterung, Außenbereich, weiß, für Wetterschutzgehäuse
001111		<b>Pole Mount Bracket</b> Masthalterung, Außenbereich, weiß, Masten mit 76 - 230 mm Durchmesser, für Wetterschutzgehäuse

# Wall Mount Bracket

Wandhalterung, Außenbereich, weiß, für Wetterschutzgehäuse

## Installationsbeispiele

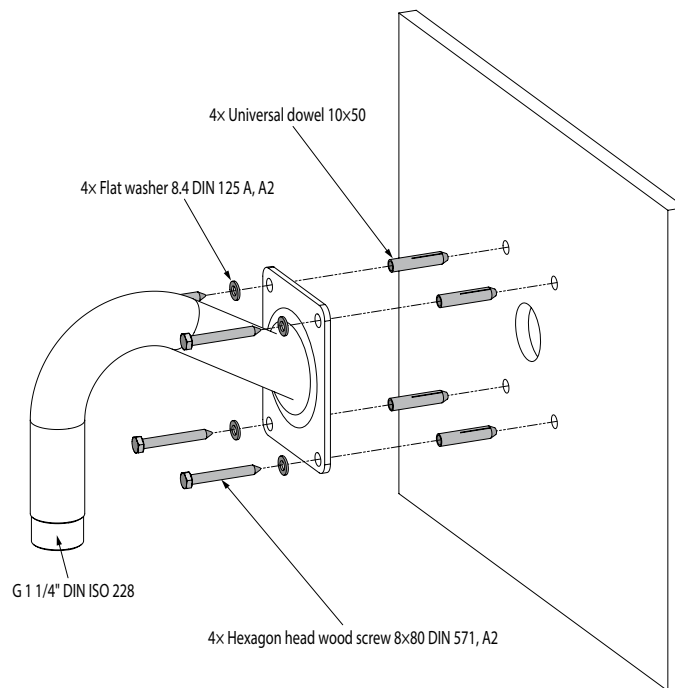


Abb. 1: Unterputzverkabelung

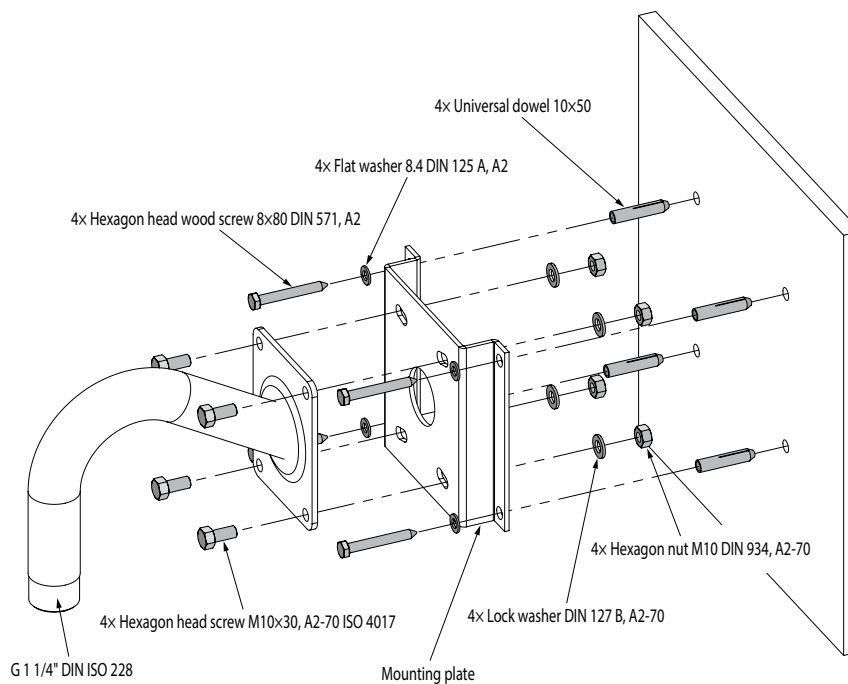


Abb. 2: Aufputzverkabelung

# Wall Mount Bracket

Wandhalterung, Außenbereich, weiß, für Wetterschutzgehäuse

## Installationsbeispiele

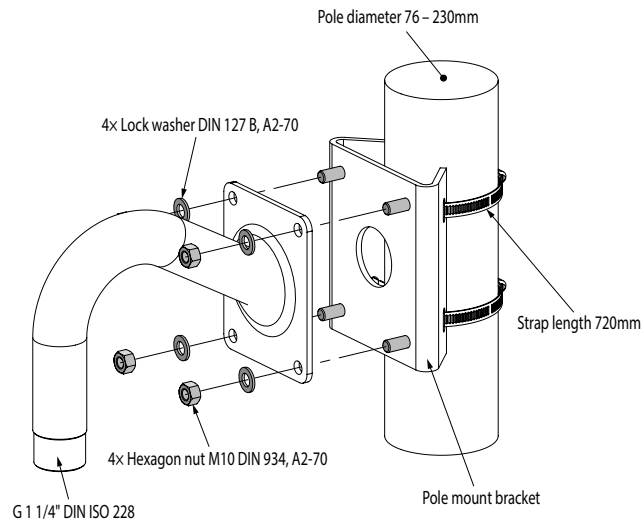


Abb. 3: Mastmontage

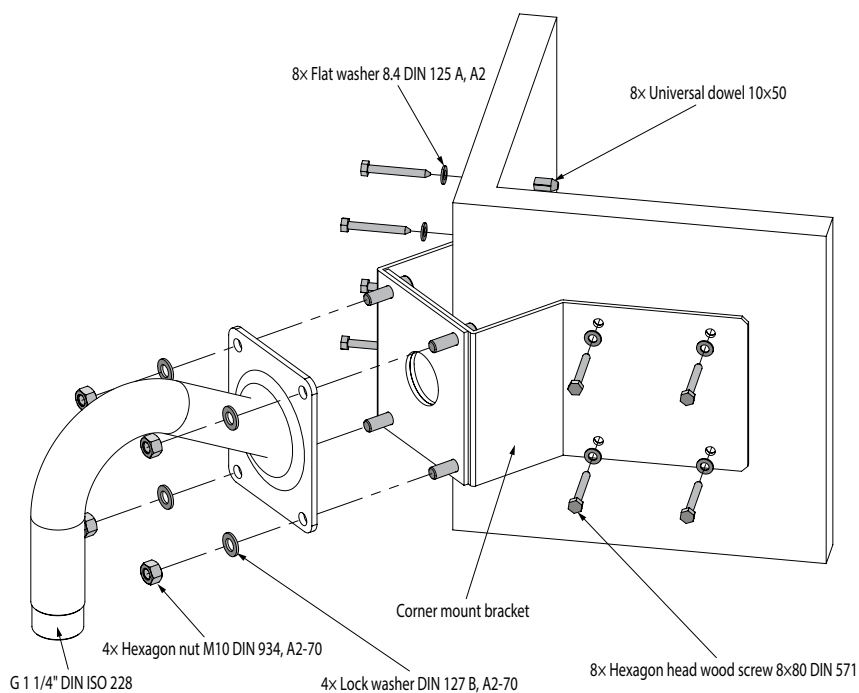


Abb. 4: Eckmontage

# Wall Mount Bracket

Wandhalterung, Außenbereich, weiß, für Wetterschutzgehäuse

## Technische Zeichnungen

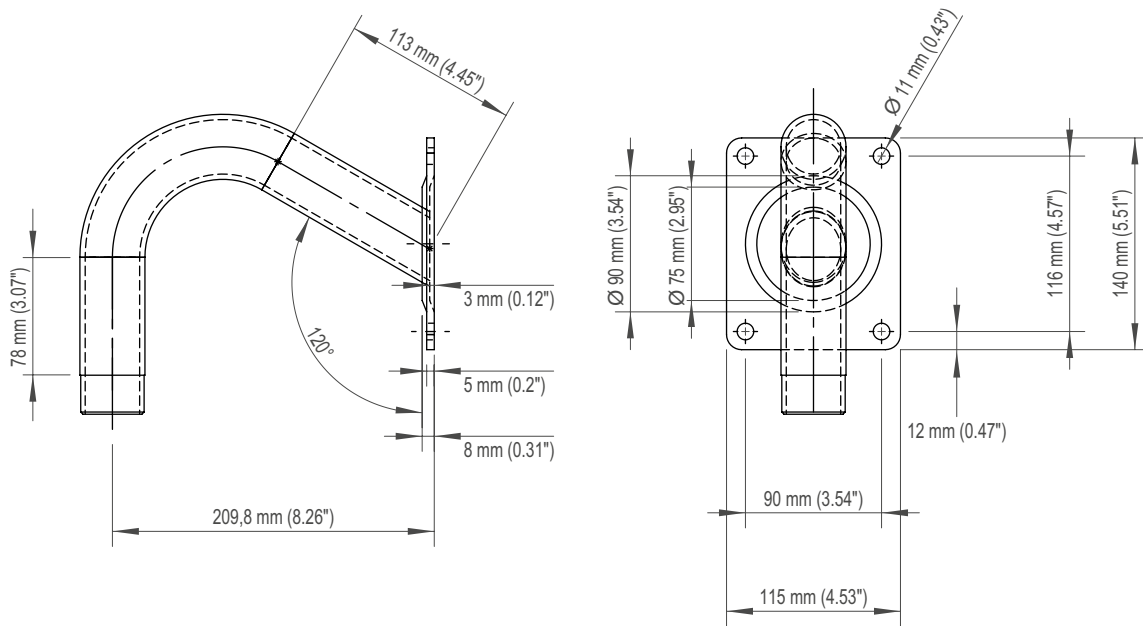


Abb. 5: Wall Mount Bracket