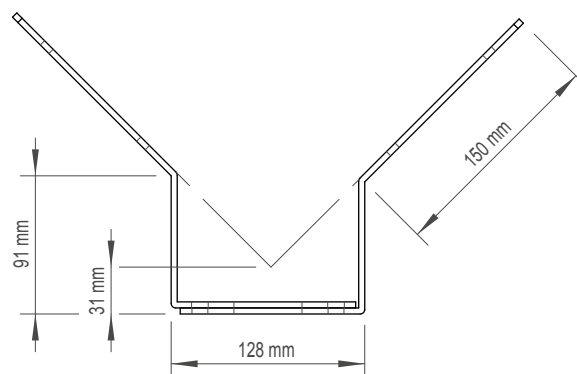
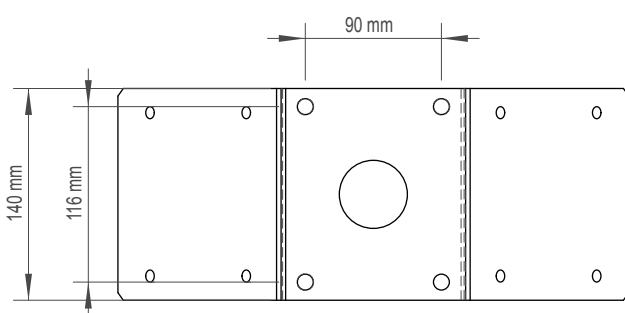
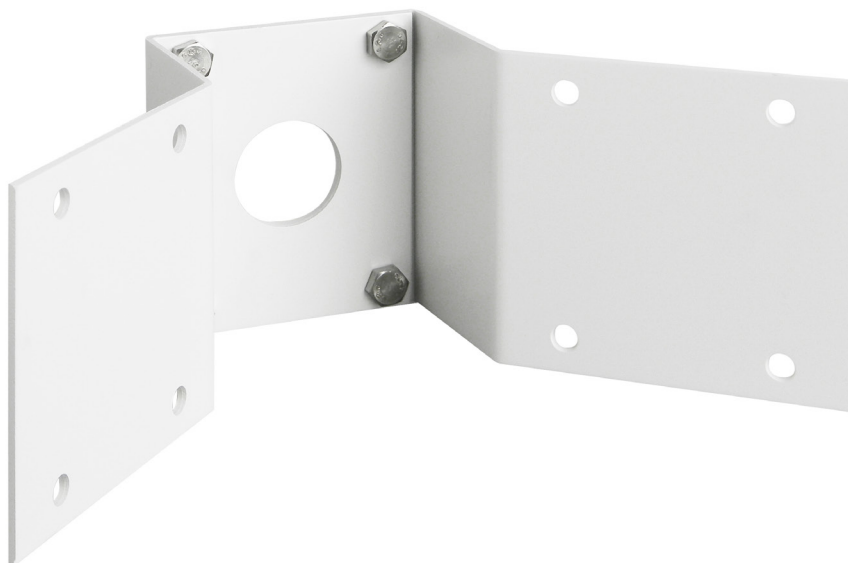


Corner Mount Bracket

Eckhalterung, Außenbereich, weiß, für Wetterschutzgehäuse



- Aluminium Spritzguss
- Farbe RAL 9016 Verkehrsweiß
- Tragfähigkeit 20 kg
- Gewicht 1.2 kg
- Geeignet für Installationen im Innen- und Außenbereich

Montagezubehör

001112



Corner Mount Bracket
Eckhalterung, Außenbereich, weiß, für Wetterschutzgehäuse

Kompatibles Montagezubehör

001115



Mounting Plate
Montageplatte, Außenbereich, weiß,
für Wandhalterung (bei Aufputzmontage),
für Deckenhalterung (bei Aufputzmontage),
für Anschluss-Box DJB-115W (bei Eck- und Mastmontage)

001109



Wall Mount Bracket
Wandhalterung, Außenbereich, weiß, für Wetterschutzgehäuse

Corner Mount Bracket

Eckhalterung, Außenbereich, weiß, für Wetterschutzgehäuse

Installationsbeispiele

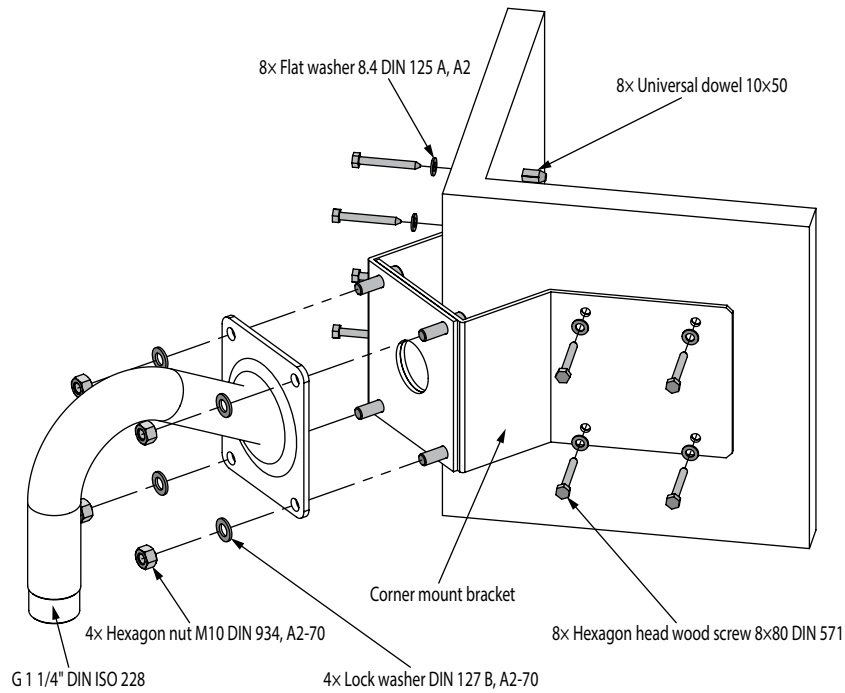


Abb. 1: Wall Mount Bracket auf Corner Mount Bracket

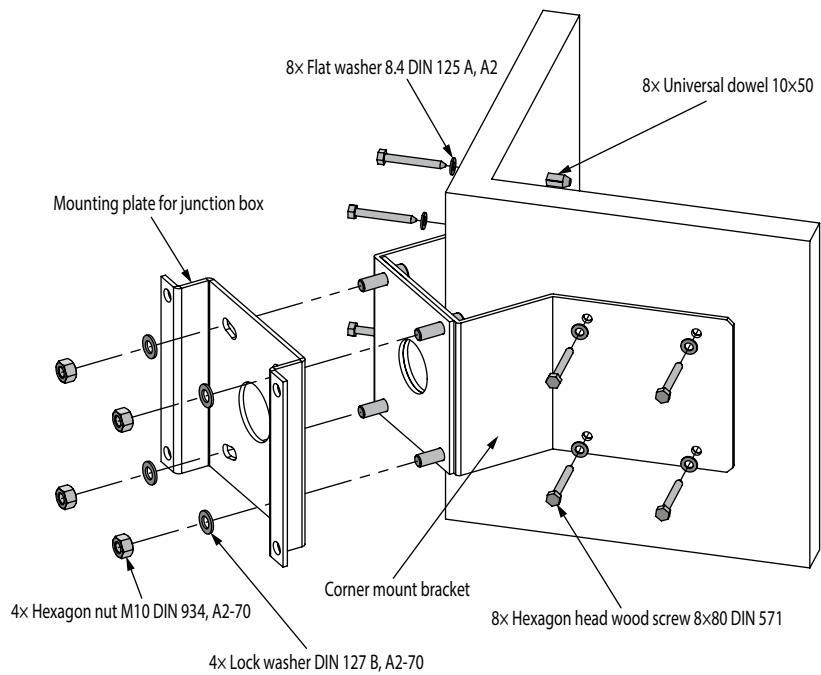


Abb. 2: Mounting Plate auf Corner Mount Bracket

Corner Mount Bracket

Eckhalterung, Außenbereich, weiß, für Wetterschutzgehäuse

Installationsbeispiele

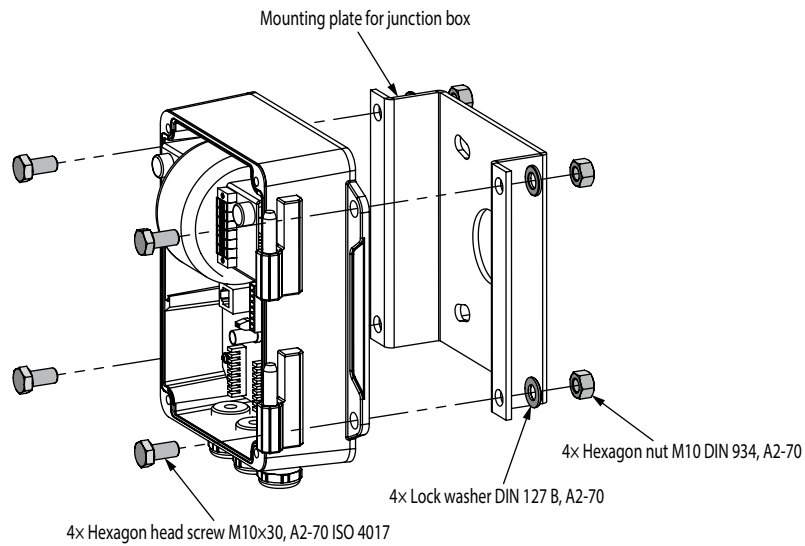


Abb. 3: Junction box DJB-115W auf Mounting Plate

Technische Zeichnungen

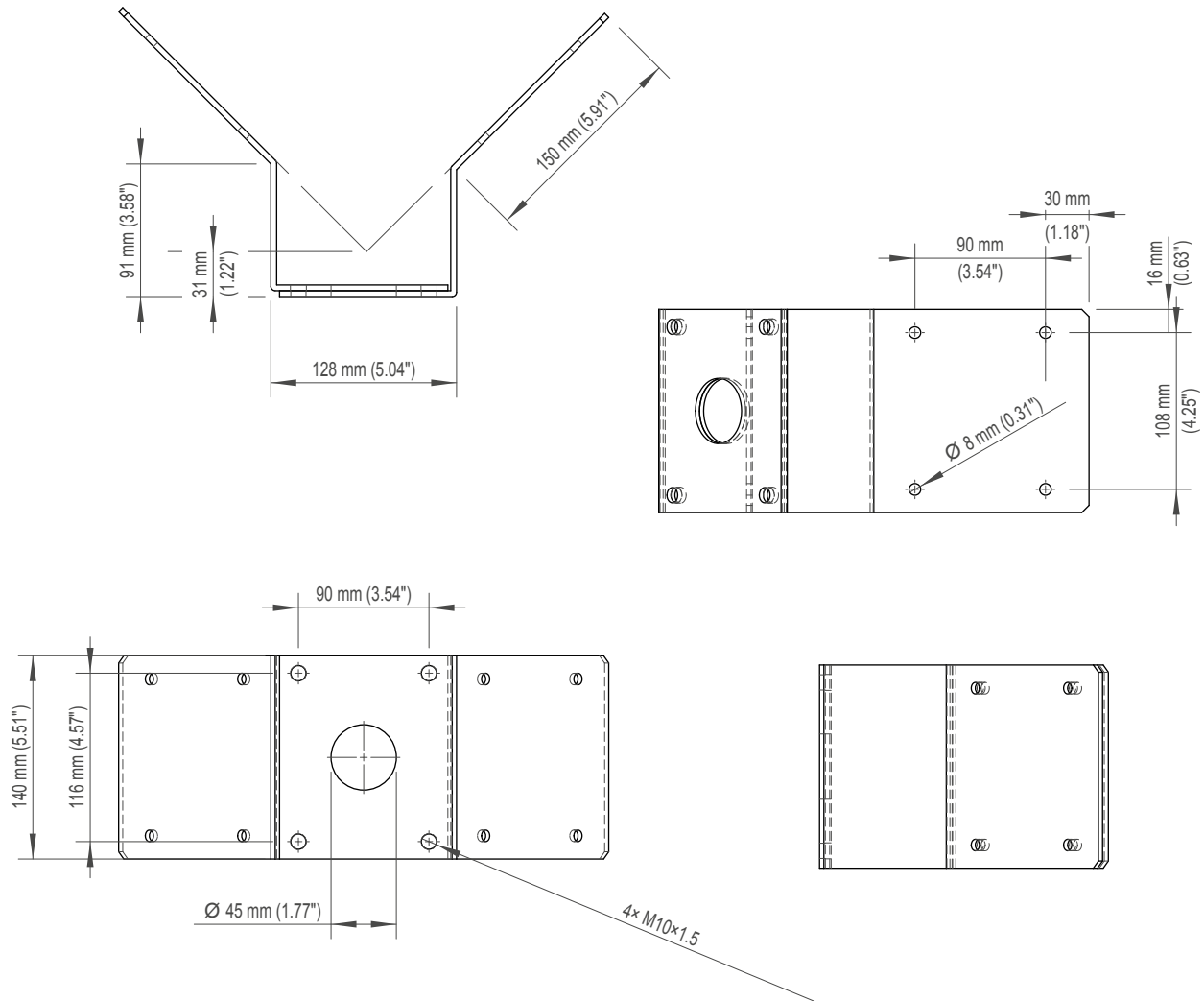


Abb. 4: Corner Mount Bracket