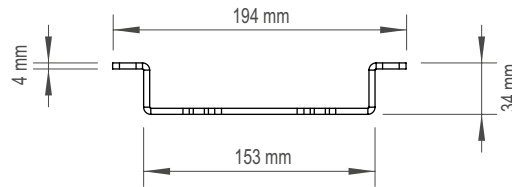
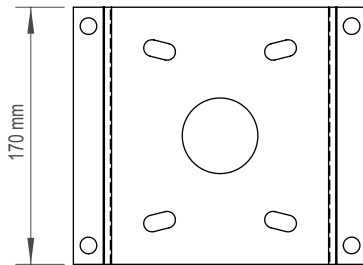


Mounting Plate

Montageplatte, Außenbereich, weiß, für Wetterschutzgehäuse



- Aluminium Spritzguss
- Farbe RAL 9016 Verkehrsweiß
- Tragfähigkeit 10 kg
- Gewicht 0.44 kg
- Geeignet für Installationen im Innen- und Außenbereich

Montagezubehör

001115



Mounting Plate

Montageplatte, Außenbereich, weiß, für Wandhalterung (bei Aufputzmontage), für Deckenhalterung (bei Aufputzmontage), für Anschluss-Box DJB-115W (bei Eck- und Mastmontage)

Kompatibles Montagezubehör

003847



Junction Box DJB-115W

Anschluss-Box, Außenbereich, weiß, für Wetterschutzgehäuse

001112



Corner Mount Bracket

Eckhalterung, Außenbereich, weiß, für Wetterschutzgehäuse

001111



Pole Mount Bracket

Masthalterung, Außenbereich, weiß, Masten mit 76 - 230 mm Durchmesser, für Wetterschutzgehäuse

001109



Wall Mount Bracket

Wandhalterung, Außenbereich, weiß, für Wetterschutzgehäuse

001117



Ceiling Mount Bracket

Deckenhalterung, Außenbereich, weiß, für Wetterschutzgehäuse

Mounting Plate

Montageplatte, Außenbereich, weiß, für Wetterschutzgehäuse

Installationsbeispiele

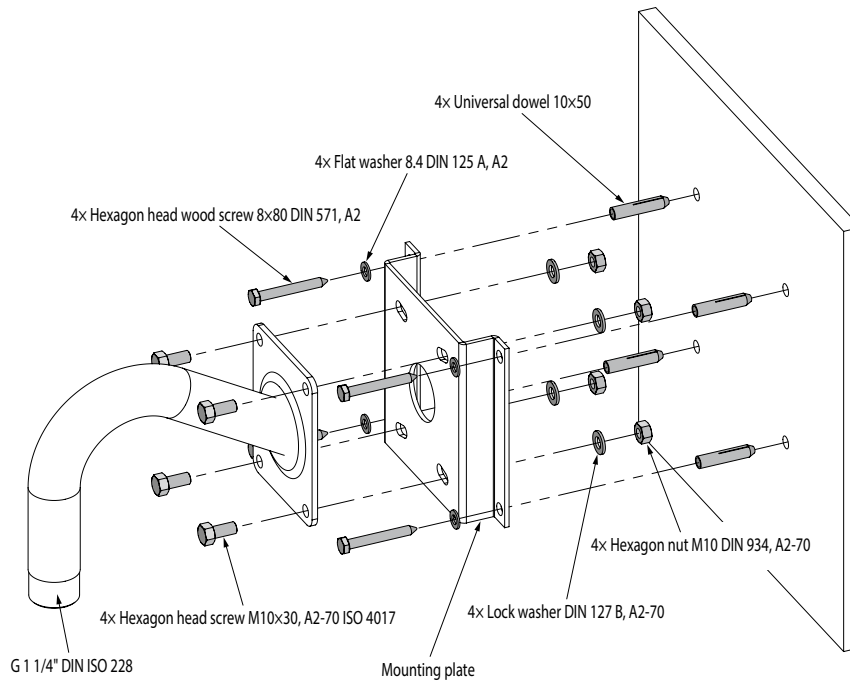


Abb. 1: Wall Mount Bracket – Aufputzverkabelung

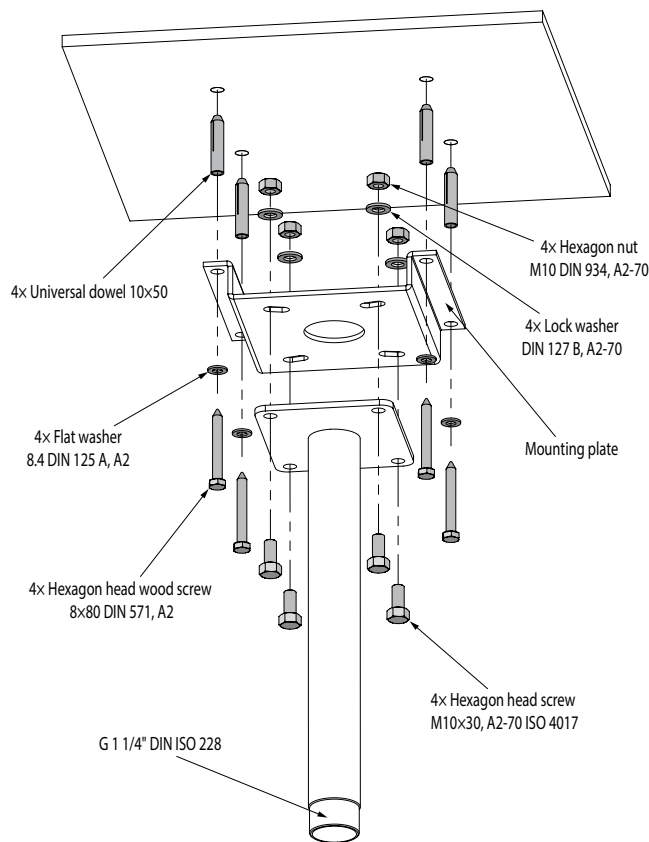


Abb. 2: Ceiling Mount Bracket – Aufputzverkabelung

Mounting Plate

Montageplatte, Außenbereich, weiß, für Wetterschutzgehäuse

Installationsbeispiele

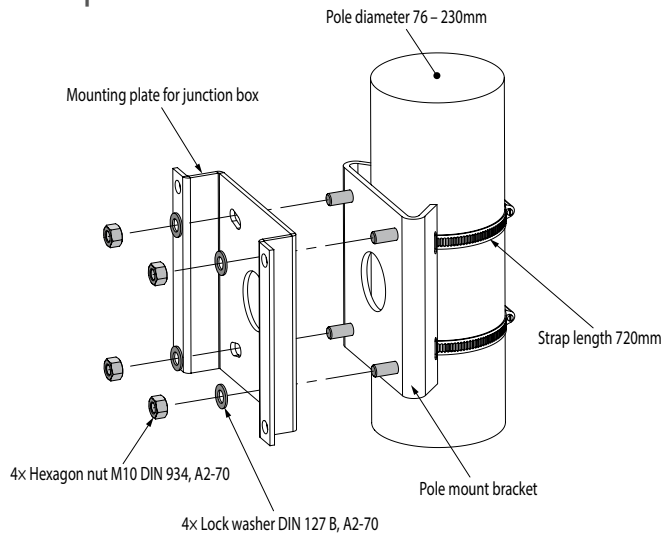


Abb. 3: Mastmontage

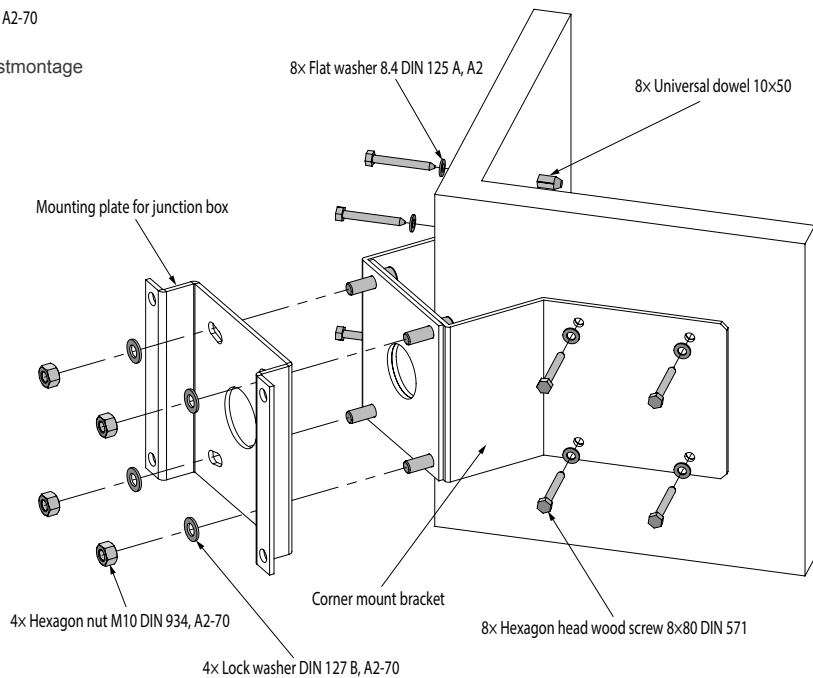


Abb. 4: Eckmontage

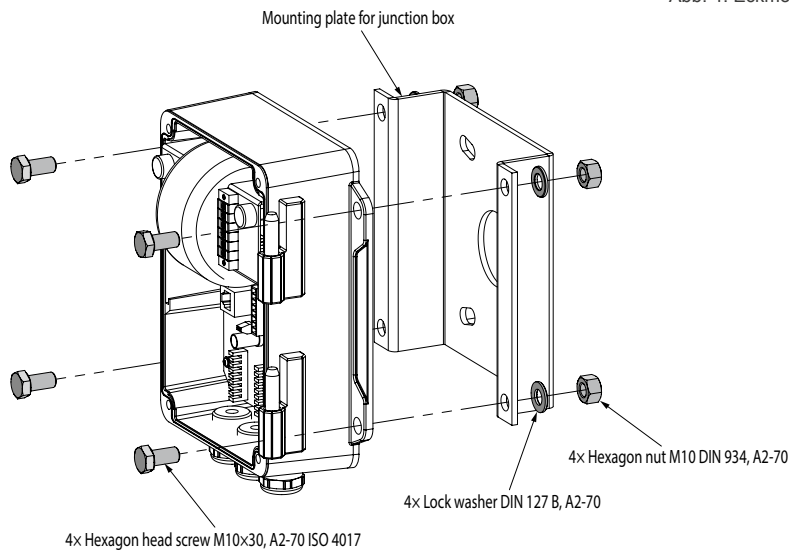


Abb. 5: Junction box DJB-115W

Mounting Plate

Montageplatte, Außenbereich, weiß, für Wetterschutzgehäuse

Technische Zeichnungen

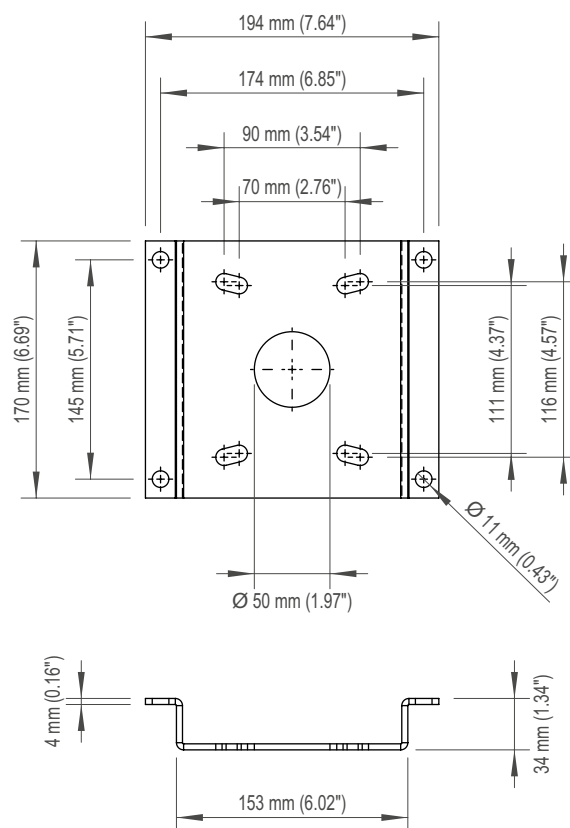


Abb. 6: Mounting Plate