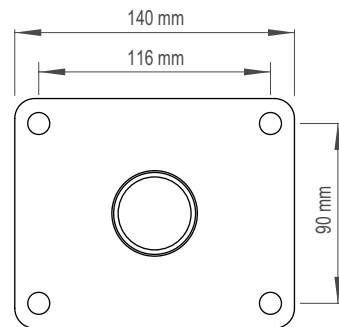
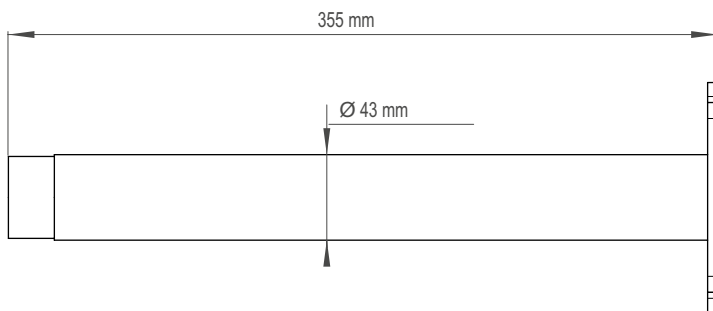


Ceiling Mount Bracket

Deckenhalterung, Außenbereich, weiß, für Wetterschutzgehäuse



- Stahl
- Farbe RAL 9016 Verkehrsweiß
- Tragfähigkeit 10 kg
- Gewicht 1.3 kg
- Geeignet für Installationen im Innen- und Außenbereich

Montagezubehör

001117



Ceiling Mount Bracket
Deckenhalterung, Außenbereich, weiß, für Wetterschutzgehäuse

Kompatibles Montagezubehör

001115



Montageplatte, Außenbereich, weiß,
für Wandhalterung (bei Aufputzmontage),
für Deckenhalterung (bei Aufputzmontage),
für Anschluss-Box DJB-115W (bei Eck- und Mastmontage)

Ceiling Mount Bracket

Deckenhalterung, Außenbereich, weiß, für Wetterschutzgehäuse

Installationsbeispiele

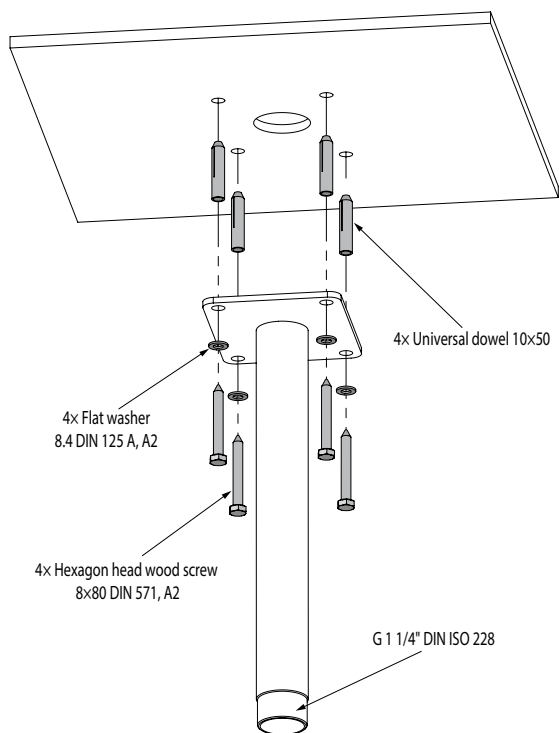


Abb. 1: Unterputzverkabelung

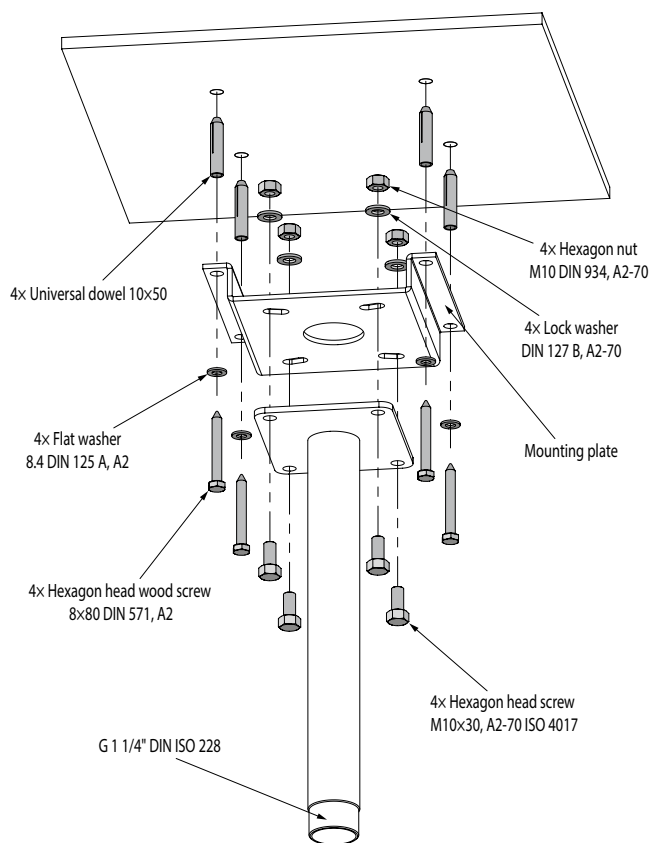


Abb. 2: Aufputzverkabelung

Technische Zeichnungen

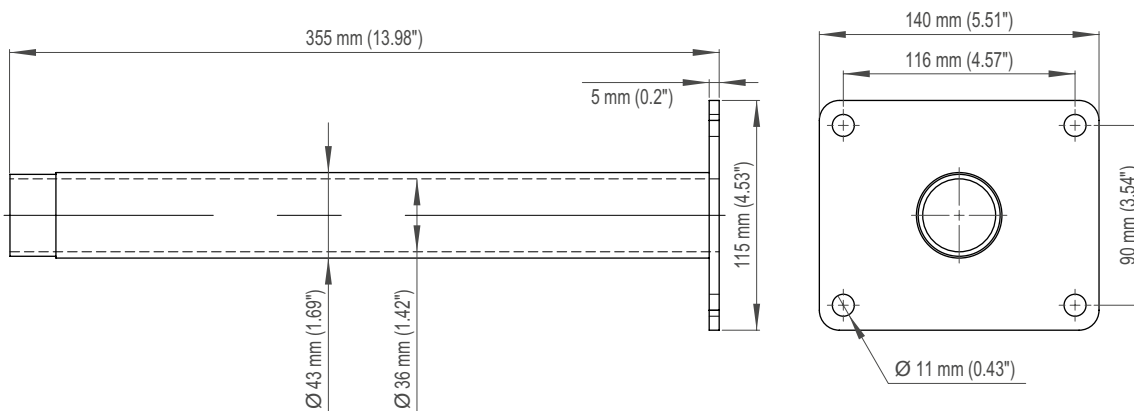


Abb. 3: Ceiling Mount Bracket