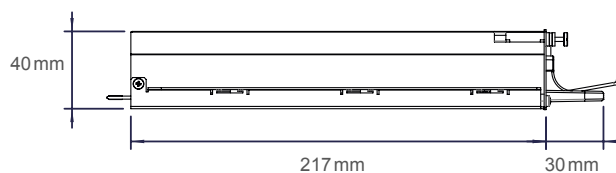
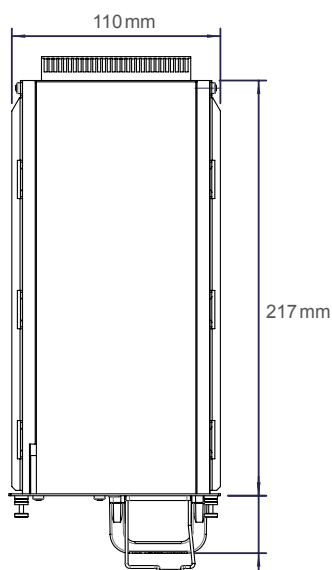


# DPM-150W

Netzteilmodul 150 W, 115/230 V AC, 50/60 Hz



## Hardware

004064



**DPM-150W**  
Netzteilmodul 150 W, 115/230 V AC  $\pm 5\%$ , 50/60 Hz

## Elektrische Daten

Eingangsspannung	115/230 V AC $\pm 5\%$ , 50/60 Hz
Leistungsaufnahme	Max. 250 W
Ausgangsleistung	171 VA im Nennbetrieb
Wirkungsgrad	> 70% im Nennbetrieb
Netzausfallüberbrückung	> 100 ms bei Ausgangsleistung 100 VA
MTBF	> 75.000 Std. bei Nennbetrieb und 50°C

## Mechanische Daten

Abmessungen (B $\times$ H $\times$ T)	Ca. 109 $\times$ 40 $\times$ 217 mm
Gewicht	Ca. 850 g

## Umgebungsdaten

Temperatur	0°C bis zu +50°C
Empfohlene Temperatur	+20°C bis zu +25°C
Luftfeuchtigkeit	5 – 70% RH, nicht kondensierend
Luftbelastung	Staubfrei

## Zulassungen und Zertifizierungen

Typ	CE
-----	----