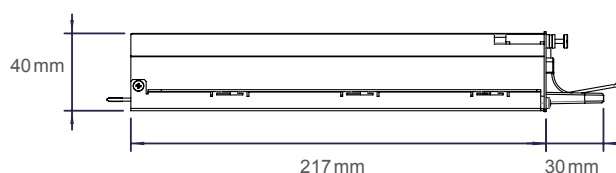
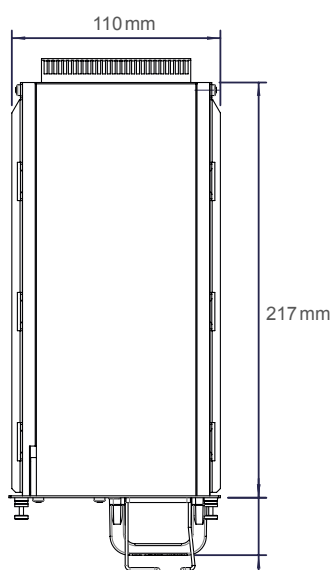


# DPM-150W

Módulo de alimentación de 150 W, 115/230 V AC, 50/60 Hz



## Hardware

004064



### DPM-150W

Módulo de alimentación de 150 W, 115/230 V AC  $\pm 5\%$ , 50/60 Hz

## Características eléctricas

Alimentación eléctrica	115/230 V AC $\pm 5\%$ , 50/60 Hz
Consumo de potencia	Máx. 250 W
Potencia de salida	171 VA en funcionamiento nominal
Eficiencia	> 70% en funcionamiento nominal
Buffer de fallo de la red	> 100 ms con una potencia de salida de 100 VA
MTBF	> 75.000 horas en funcionamiento nominal y 50°C

## Características mecánicas

Dimensiones (An x Al x P)	Aprox. 109 x 40 x 217 mm
Peso	Aprox. 850 g

## Condiciones ambientales

Temperatura	0°C hasta +50°C
Temperatura recomendada	+20°C hasta +25°C
Humedad	5 - 70% de humedad relativa, sin condensación
Carga atmosférica	Sin polvo

## Homologaciones y certificaciones

Tipo	CE
------	----