

Wall Mount Bracket (SM Housing)

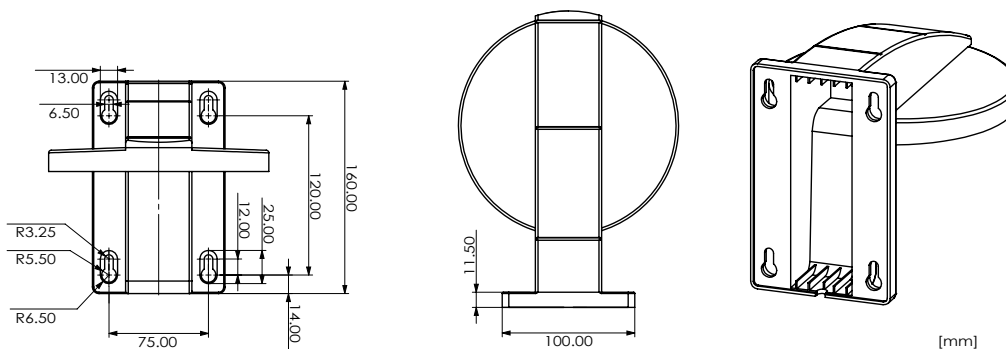
Wandhalter mit Dichtungen und interner Kabelführung,
für vandalismusgeschütztes (IK10) Dome-Aufputzgehäuse (152 mm)



Features

- Interne Kabelführung
- Dichtungen für Kamera und Wand
- Für Installationen im Innen- und Außenbereich
- Kompatibel mit vandalismusgeschütztem Dome-Aufputzgehäuse

Spezifikationen	
Konstruktionsmaterial	Aluminium Spritzguss
Tragfähigkeit	3 kg
Farbe	RAL 9016 (Verkehrsweiß)
Gewicht	0,8 kg



Montagezubehör

005017



Wall Mount Bracket (SM Housing)
Wandhalter mit Dichtungen und interner Kabelführung, für vandalismusgeschütztes (IK10)
Dome-Aufputzgehäuse (152 mm)