

WBOVA2 – Wall Mount Bracket

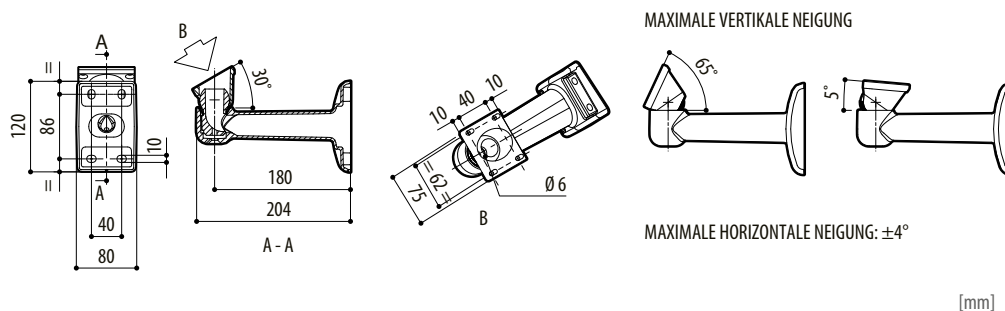
Wandhalter WBOVA2 mit Gelenk, kompatibel mit Panomera® S4–S8



Features

- Wandhalter mit 2-Achsen-Gelenk
- Befestigung an der Wand oder auf Modulkomponenten
- Für Innen- und Außenbereich
- Kompatibel mit Panomera® S4–S8

Spezifikationen	
Konstruktionsmaterial	Aluminium Spritzguss
Tragfähigkeit	25 kg
Farbe	RAL 9002 (Grauweiß)
Gewicht	0,6 kg
Länge	204 mm



Panomera® Montagezubehör

005066 WBOVA2 – Wall Mount Bracket
Wandhalter WBOVA2 mit Gelenk, kompatibel mit Panomera® S4–S8