

WBOVA2 – Wall Mount Bracket

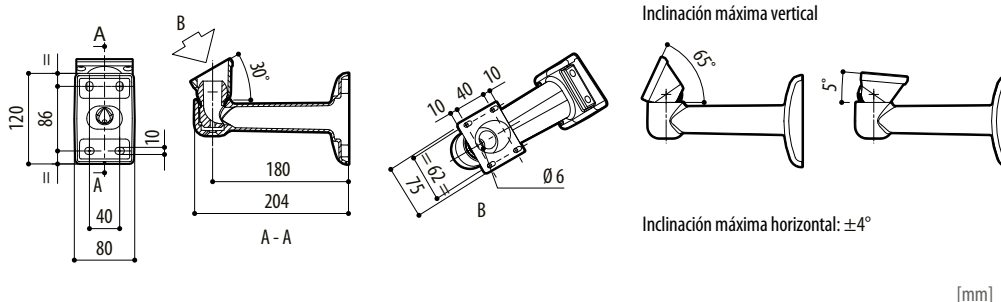
Soporte de pared WBOVA2 con articulación, compatible con Panomera® S4–S8



Características

- Soporte de pared con articulación de 2 ejes
- Montaje en la pared o en los componentes modulares
- Apto para interior y exterior
- Compatible con Panomera® S4–S8

Especificaciones	
Material de construcción	Aluminio, moldeado por inyección
Peso máx. soportado	25 kg
Color	RAL 9002 (blanco grisáceo)
Peso	0,6 kg
Longitud	204 mm



[mm]

Accesorios de montaje Panomera®

005066 WBOVA2 – Wall Mount Bracket
Soporte de pared WBOVA2 con articulación, compatible con Panomera® S4–S8