

WCPA – Support Plate Adapter

Gegenplatten-Adaptermodul WCPA zur Adaptierung der Wandhalter WBMA und WBOVA2



Features

- Für Innen- und Außenbereich geeignet
- Befestigung an der Wand oder auf Modulkomponenten

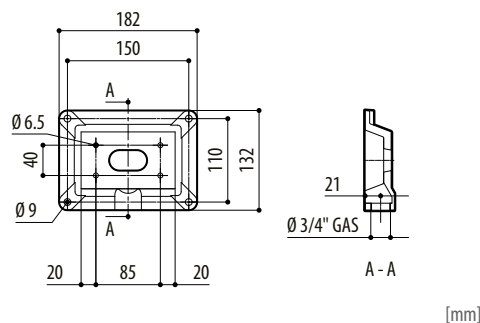
Kompatibilität Wandhalter

- WBMA
- WBOVA2

Kompatibilität Modulkomponenten

- DBHWGC – Mastmontageplatte (Art.-Nr. 004388)

Spezifikationen	
Konstruktionsmaterial	Aluminium Spritzguss
Tragfähigkeit	50 kg
Farbe	RAL 9002 (Grauweiß)
Gewicht	0,6 kg



Montagezubehör

004386

WCPA – Support Plate Adapter

Gegenplatten-Adaptermodul WCPA zur Adaptierung der Wandhalter WBMA, WBOVA2 und Wandarm IR-Gehäuse