

# WCWA – Corner Mount Adapter

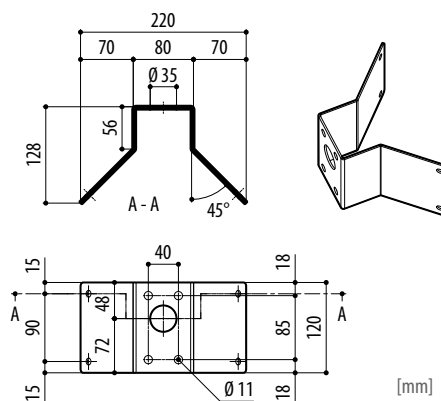
Winkeladaptermodul WCWA für Eckmontage



## Kompatibilität Wandhalter

- WBMA
- WBOVA2

Spezifikationen	
Konstruktionsmaterial	Stahl
Tragfähigkeit	30 kg
Farbe	RAL 9002 (Grauweiß)
Gewicht	1 kg



### Montagezubehör

004390 WCWA – Corner Mount Adapter  
Winkeladaptermodul WCWA für Eckmontage