

WCWA – Corner Mount Adapter

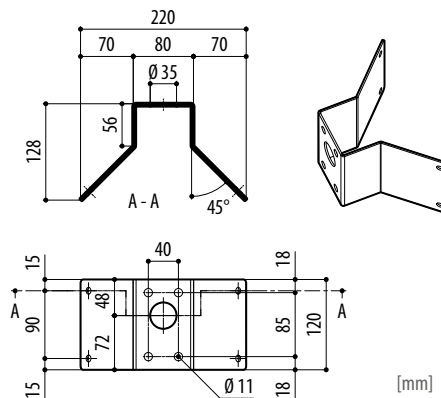
Módulo adaptador angular WCWA para montaje en esquina



Compatibilidad con soporte de pared

- WBMA
- WBOVA2

Especificaciones	
Material de construcción	Acero
Peso máx. soportado	30 kg
Color	RAL 9002 (blanco grisáceo)
Peso	1 kg



Accesorios de montaje

004390 WCWA – Corner Mount Adapter
Módulo adaptador angular WCWA para montaje en esquina