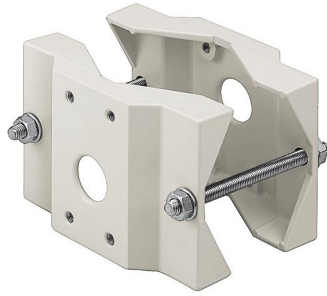


WSFPA – Pole Mount Adapter

Mastmontageplatte WSFPA für Mastdurchmesser 65–110 mm



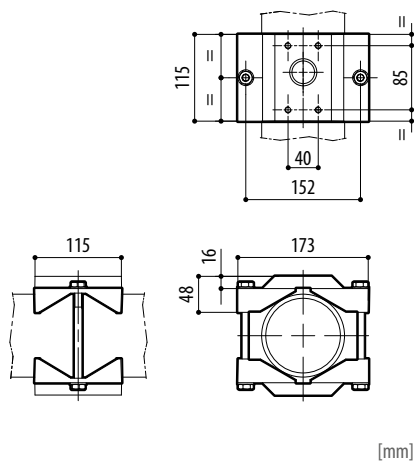
Features

- Geeignet für Mastdurchmesser 65–110 mm

Kompatibilität Wandhalter

- WBMA
- WBOVA2

Spezifikationen	
Konstruktionsmaterial	Aluminium Spritzguss
Tragfähigkeit	30 kg
Farbe	RAL 9002 (Grauweiß)
Gewicht	0,9 kg



Montagezubehör

004387 **WSFPA – Pole Mount Adapter**
Mastmontageplatte WSFPA für Mastdurchmesser 65–110 mm