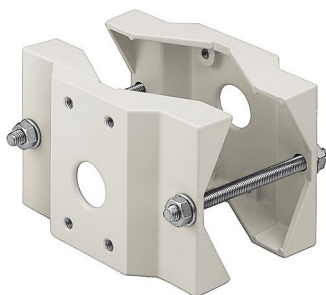


WSFPA – Pole Mount Adapter

Adaptador para montaje en mástil WSFPA para diámetro 65–110 mm



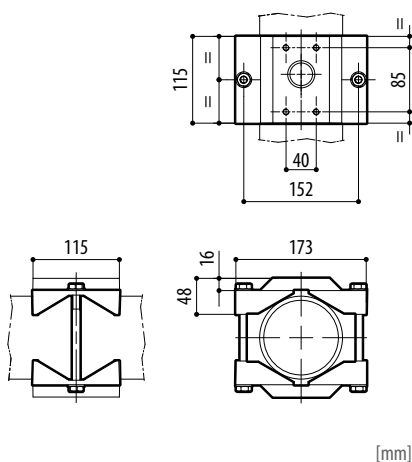
Características

- Apto para mástiles de diámetro 65–110 mm

Compatibilidad con soporte de pared

- WBMA
- WBOVA2

Especificaciones	
Material de construcción	Aluminio, moldeado por inyección
Peso máx. soportado	30 kg
Color	RAL 9002 (blanco grisáceo)
Peso	0,9 kg



Accesorios de montaje

004387 **WSFPA – Pole Mount Adapter**
Adaptador para montaje en mástil WSFPA para diámetro 65–110 mm